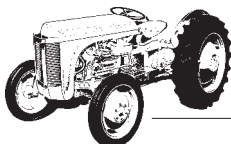




## Indeks

# Massey Ferguson

### Gråtass og Gullfisk 16-31



2 WD 95  
4 WD 100-113

#### A

Avvatring 125, 128, 129

#### B

Bakaksel 76-82  
Bend 60  
Brems 76-82  
Brytere 131, 132  
Bærelager 38  
Børster. *Se* Dynamo

#### C

CAV-deler 59  
Clutch  
3000-serie 67  
en trinn 66  
en trinn 12"/13" 67  
to trinn 11"/9" 63  
to trinn 12"/10" 64, 65

#### D

Dieselfilter. *Se* Filter  
Dieselrør 50-58  
Differensial 70, 72, 73  
Dynamo 130  
Dørhåndtak. *Se* Hytteruter

#### E

Eksosdeler 60  
bend 60  
manifold 60  
potte 61

#### F

Felg 86. *Se også* Hjulbolter  
Filter 32, 33, 34, 35, 36  
Filterholder 59  
Forstilling 91  
Framaksel 89, 92  
Fødepumpe 50-58

#### G

Gassdemper. *Se* Hytteruter  
Gearhus 74, 75  
Gearkasse 68, 69  
Glassruter 136  
Grill 135

#### H

Hjulbolter 83  
Hjulspindel. *Se* Spindel  
Hydraulikkfilter. *Se* Filter  
Hydraulikkpumpe 116, 117, 118

Hydraulikksentral 114, 115  
Hydrostatisk styring 94  
Hytteruter 136

#### I

Instrumenter 131, 132

#### K

Kamaksel 41  
Kjølesystem 48  
Klareglass 28  
Kraftuttak 84, 85  
Kronhjul 71  
Kryssboltforing 37

#### L

Luftfilter. *Se* Filter  
Lykter 132, 133  
Løftestag 120-129

#### M

Manifold 60  
Motorsett 45, 46

#### O

Oljefilter. *Se* Filter  
Oljepumpe 42, 44

#### P

Pakninger 39  
Panser 134  
Peilepinne  
motor 42  
Potte 61

#### R

Radiator 48  
Ratt 97  
Reduksjonsgear 78  
Registerdrev 41  
Regulator. *Se* Dynamo  
Remskive 43, 130  
Ringsett  
motor 37  
hydraulikk 120

Ruter 136  
Råde 37  
Rådelager 38

#### S

Senterbolt 27  
Senterhus 74, 75  
Servopumpe 96  
Servostyring 90, 93  
Sikkerhetsbryter 30  
Sikkerhetshylse 73

Skjerm 31, 135  
Slinger 49  
Spindel 86, 87  
Stabstag 122  
Starter 130  
Startkrans 39  
Stempel  
motor 37  
hydraulikk 120  
Stigerør 119  
Styrekuler 92  
Styresnekke 97

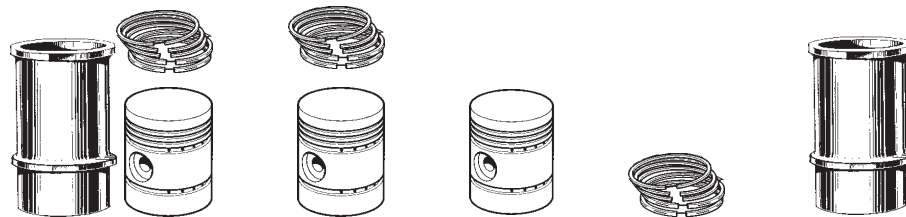
#### T

Termostat 49  
Topplukk 41  
Topplokkbolter 43  
Toppstagsbolter 123  
Toppstagsfeste 120, 121, 123  
Trekarm 129  
Trekktapper 123  
Trøstelager 38

#### V

Vannpumpe 48  
Veivaksel 38  
Ventiler 40  
Verkstedhåndbok 30  
Vifteblader 47  
Vifterem 48  
Vippe. *Se* Dynamo  
Vippearm 44

## Stempel, sylinderforing, lagersett, simmering



Traktor	Motor	Motorsett én sylinder	Stempel m/ ringer	Stempel u/ringer	Ringsett	Sylinder- foring
TE-A	80 mm bensin	MF 883012	MC 364-SR*	MC 364-S*	MC 364-R	MF 893005*
TE-A	85 mm bensin	MF 883013	MC 367-SR	MC 367-S*	MC 367-R	MF 893007*
TE-F	20C diesel	MF 883015	MC 368-SR*	MC 368-S*	MC 368-R	MF 106594*
TE 20	Continental Z120	ME 60738	---	---	---	---
MF 35	23C diesel	MF 830972	MB 32-2*	MG 1884101*	MF 894900	MG 1884940*
MF 35-135	87 mm bensin	MB 31-41*	MF 826276*	MB 33-41*	MB 34-41	MF 825861*

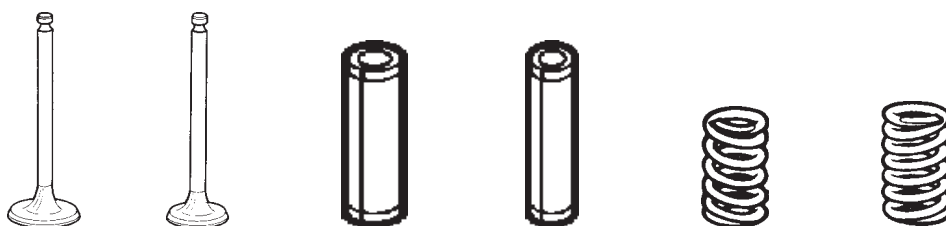
Traktor	Motor	Rådelager- sett	Bærelager- sett	Trøste- lager (f)	Simmering register	Simmering bak veiv	Kryssbolt- foring
TE-A	80 mm bensin	MG 1810083 (a)	MF 554320 (d)	MA 6-13	MF 825740	MF 825208	MF 825146
TE-A	85 mm bensin	MG 1810083 (a)	MF 554320 (d)	MA 6-13	MF 825740	MF 825208	MF 825146
TE-F	20C diesel	MF 894923 (b)	MF 830897 (e)	MA 6-15	MF 825740	MG 1884098	---
TE 20	Continental Z120	MF 830510 (h)	MF 830511 (k)	---	ME 61503 sett foran/bak		---
MF 35	23C diesel	MF 830899 (c)	MF 830897 (e)	MA 6-15	MF 825740	MG 1884098	MG 1884944
MF 35-135	87 mm bensin	MG 1810083 (a)	MF 554320 (d)	MA 6-13	MF 825740	MF 825208	MF 825146

MF 825258 Ventilås  
til TE-A, TE-F og  
MF 35-135



Ventil-lås til 23 C utgått.

## Ventiler m.m.



Traktor	Motor	Ventil innsug	Ventil eksos	Styring innsug	Styring eksos	Fjær indre	Fjær yttre
TE-A	80 mm bensin	ME 56551*	ME 58636	PH 3313E001	PH 3313E001	---	MF 825186
TE-A	85 mm bensin	MF 101871	MF 100652	PH 3313E001	PH 3313E001	---	MF 825186
TE-F	20C diesel	MF 101661	MF 110926	PH 3313E001	MF 105138	MF 103369	MF 103368
MF 35	23C diesel	MG 1884123	MG 1884124	PH 3313E001	MF 826162	MG 1884126*	MG 1884125*
MF 35-135	87 mm bensin	MF 826244	MF 826245	PH 3313E001	MF 826162	---	MF 825186

## Henvisninger:

a) Overdim. 0.10"	MG 1810084	b) Overdim. 0.10"	MF 894924	c) Overdim. 0.10"	MF 830900
a) Overdim. 0.20"	MG 1810085	b) Overdim. 0.20"	MF 894925	c) Overdim. 0.20"	MF 830901
a) Overdim. 0.30"	MG 1810086	b) Overdim. 0.30"	MF 894926	c) Overdim. 0.30"	MF 894947
d) Overdim. 0.10"	MF 554322	e) Overdim. 0.10"	MF 830898	f) Komplet med 4 stk. skiver.	
d) Overdim. 0.20"	MF 554323	e) Overdim. 0.20"	MF 894944		
d) Overdim. 0.30"	MF 554324	e) Overdim. 0.30"	MF 894945		
h) Overdim. 0.10"	MF 830510-A	k) Overdim. 0.10"	MF 830511-A		
h) Overdim. 0.20"	MF 830510-B	k) Overdim. 0.20"	MF 830511-B		
h) Overdim. 0.30"	MF 830510-C	k) Overdim. 0.30"	MF 830511-C		

\*) Kan unntaksvis skaffes.

## Pakninger

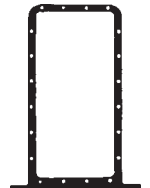
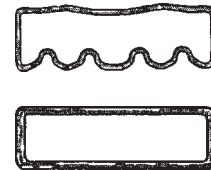
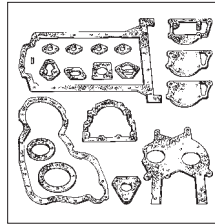
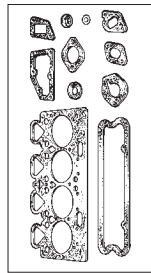
ME 56285 80 mm TE  
 ME 56286 85 mm TE  
 MF 825864 87 mm MF 35  
 Brillepakning



MF 825659  
 Termostat-  
 pakning

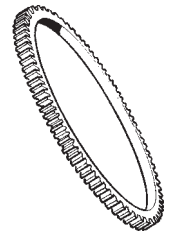
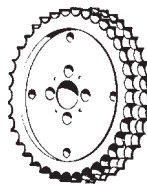
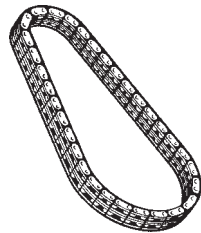


MF 825194  
 Manifoldpagn.  
 Bestill 2 stk.

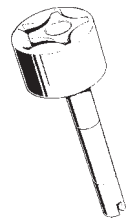
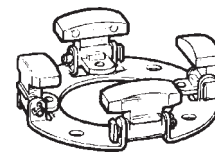
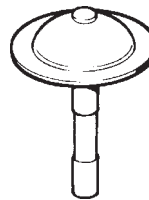


Traktor	Motor	Toppsett	Bunnsett	Topp-pakning	Ventildeksel-pakning	Bunnpakning
TE-A	80 mm bensin	MG 3901524	MF 894915	---	MF 829029	---
TE-A	85 mm bensin	MF 501821	MF 894915	MF 202084	MF 829029	MF 825654
TE-F	20C diesel	MF 106387	MF 894916	ME 61153	ME 61396	MG 1883230
TE 20	Continental Z120	MF 830631 kompl. hele motoren		---	---	---
MF 35	23C diesel	MG 1810028	MG 1810027	---	MF 828695 (c)	MG 1883230
MF 35-135	87 mm bensin	MF 827560	MF 894915	MF 826250 (a)	MF 829029	---

## Registerdeler, låseblikk, startkrans m.m.



Traktor	Motor	Registerkjede	Reg.drev kamaksel	Reg.drev veivaksel	Kjede-strammer	Startkrans
TE-A	80 mm bensin	MF 825199	MF 825135	MF 825136	---	MF 825149
TE-A	85 mm bensin	MF 825199	MF 825135	MF 825136	---	MF 825452
TE-F	20C diesel	MF 891035	MF 826089*	MF 826041*	---	MF 826049
MF 35	23C diesel	MF 826094	MF 826089*	MF 826041*	MF 826113	MF 826049
MF 35-135	87 mm bensin	MF 825199	MF 825135	MF 825136	---	MF 825452



Traktor	Motor	Låseblikk råde	Låseblikk svinghjul	Paraplyaksel	Regulator m/ vektor	Rep. sett oljepumpe
TE-A	80 mm bensin	MF 825140	MF 825179	MF 825157	MF 825890	---
TE-A	85 mm bensin	MF 825140	MF 825179	MF 825157	MF 825890	---
TE-F	20C diesel	MF 826078	---	---	---	MF 827615
MF 35	23C diesel	MF 826078	---	---	---	MF 827615
MF 35-135	87 mm bensin	MF 825140	MF 825179*	MF 825157	MF 825890	---

## Henvisninger:

\*) Utgått.

a) Kan unntaksvis skaffes.

c) Til m.nr. til SJ41889E. (MF 826194 til m.nr. fra SJ41890E har utgått.)

Kjølesystem



MF 200192  
Termostathus til  
TE-A 85 mm

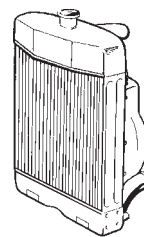
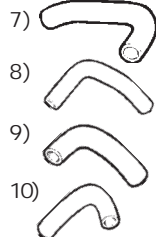
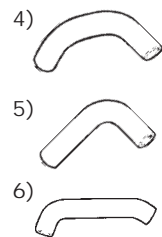
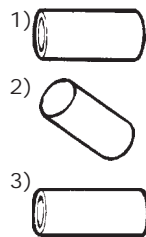


MF 825374  
Akseltetting (belg) vannpumpe  
TA og TE-F

Traktor	Motor	Vibberem	Vannpumpe	Rep.sett til vannpumpe	Pakning til vannpumpe	Pakning til termostat	Vannkran radiator/blokk
TE-A MF 35 TE 20	80-87, 20-23C Continental Z120	VR 191050 ----	MG 1885489 MF 830862	MF 894920 (k) ----	MF 825141 ----	MF 825659 ----	MG 1851095 ----



Slangeklemme

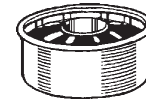
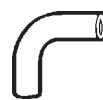
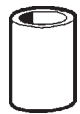
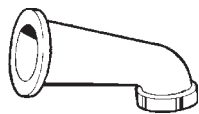


Traktor	Motor	Toppslange	Bunnslange	Blokkslange	Termostat	Radiator	Radiatorlokk
TE-A TE-F	80-85 mm 20C diesel	MD 1568 (n) 1 MD 1568 (n) 1	MD 7126 (o) 4 MD 2413 (n) 5	ME 57073 (p) 7 ME 60582 (p) 8	FG 3916917 PG 2485666	MD 9583 MD 9617	PG 0150142 FG 3935905
MF 35 MF 35-135	23C diesel 87 mm	MF 827496 (n) 2 MF 897455 (n) 3	MF 826988 (n,q) 6 MF 826988 (n,q) 6	MF 826199 (p) 9 MF 826257 (p) 10	PG 2485666 FG 3916917	MF 894357 ----	MF 826772 MF 826772

Luftslanger, olje- og dieselfilter, fødepumpe



CAV 7034-19C  
Membran i regulator  
til TE-F 20C.

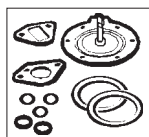


Traktor	Motor	Luftslange inntak	Luftslange fra filter	Luftslange org./manifold	Luftslange ventilasjon	Filterelement	Pakning til bensinglass
TE-A TE-F	80-85 mm 20C diesel	MD 7330 ----	MF 897455 ----	MF 825004 ----	MF 825007 ----	---- ----	PG 0490538 ----
MF 35 MF 35 MF 135	23C diesel 87 mm 87 mm	MF 827080 (b) MF 827706 (c) MF 827080 (b) MF 827706 (c) ----	MF 827706 MF 828115 (a) ----	MG 1884897 MF 826886* ----	MF 825007 MF 825007 ----	PE 35211 ---- ----	---- PG 0490538 PG 0490538

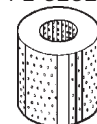


MF 826154

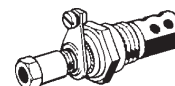
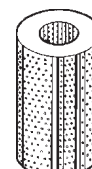
MG 1884857



PE 32327

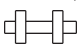


PE 31944



Traktor	Motor	Fødepumpe	Rep.sett	Dieselfilter 1	Dieselfilter 2	Oljefilter	Glødeplugg
TE-A TE-F	80-85 mm 20C diesel	---- MF 826154	---- PH ULPR0006	---- PE 32327	---- PE 32327	PH 26560090 PH 26540218	---- ----
MF 35 MF 35-135	23C diesel 87 mm	MF 826154 (d) MG 1884857 (e) ----	PH ULPR0006 ----	PE 31944 (h) PE 32327 ----	PE 31944 ----	PH 26540218 PH 26560090	PG 2666805 (f) MF 829162 (g) ----

Henvisninger:

- c) Vertikalt inntak.
- d) Til m.nr. SJ37180E.
- e) Fra m.nr. SJ37181E.
- f) Manifoldmontert.
- g) Topplokkmontert.
- h) Med 1 stk dieselfilter.
- k) Passer pumpe med 2 løse lager på aksel. 
- n) Bruk slangeklemme DD 4330.
- o) Bruk slangeklemme DD 4329.
- p) Bruk slangeklemme DD 4327.
- q) Innv. ø = 32 mm. I tilfelle ny motorvarmer, bruk EF 411422.

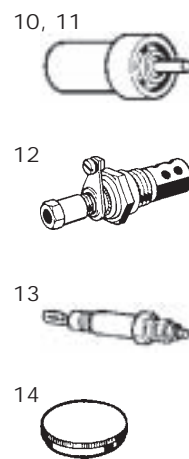
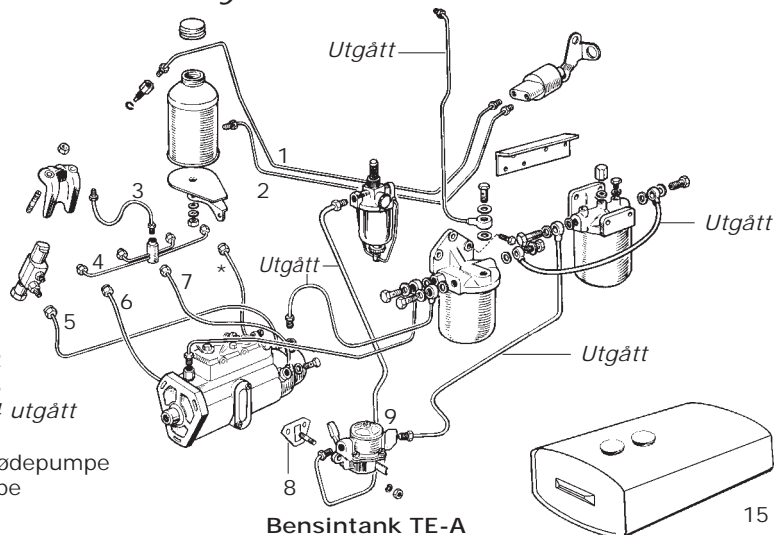
\* ) Kan unntaksvis skaffes.

a) Utgått.

b) Horisontalt inntak.

### Dieselsystem MF 35 23C

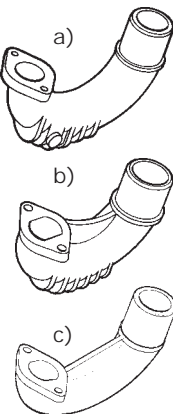
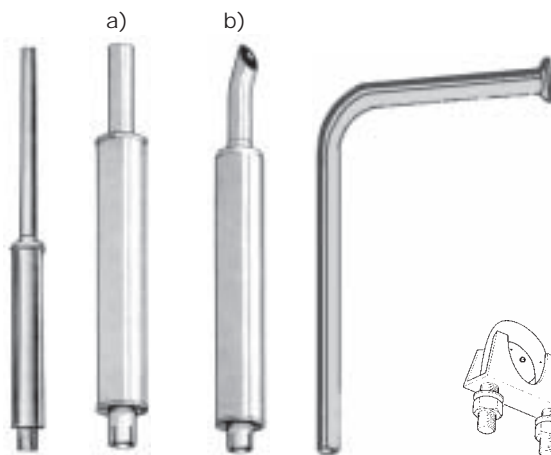
- 1 MF 829188 Dieselerør
- 2 MF 829187 Dieselerør
  
- 3 MF 827290 Returrør
- 4 MF 827257 Samlerør
  
- 5 MF 826222 Dyserør 1
- 6 MF 826223 Dyserør 2
- 7 MF 826224 Dyserør 3
- \* MF 826225 Dyserør 4 utgått
  
- 8 PH 36862167 Pakning fødepumpe
- 9 MG 1884857 Fødepumpe
  
- 10 BDN12SP6290 Dysespiss
- 11 PG 0920113 Dysepakning
- 12 PG 2666805 Glødeplugg til manifold
- 13 MF 829162 Glødeplugg til topplokk



Bensintank TE-A

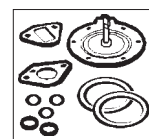
- 14 MD 1897 Tanklokk
- 15 MD 9642 Bensintank m/ 2 kammer (bensin/parafin)
- 15 MD 4477 Bensintank m/ 1 kammer

### Eksosrør, potte og bend



Traktor	Motor	Potte stående	Potte liggende	Eksosrør under	Klemme	Pakning til manifold	Bend
TE-A TE-F	80-85 mm 20C	MF 894291 MF 894291	MD 8539 (a) ---	MD 8756	DD 8878	MF 825194 2 stk MF 826203 1 stk ME 61456 2 stk	MF 640010 (a) MF 824245 (b)
MF 35	23C	MF 894291	MF 890476 (b)			MF 826203 1 stk MF 826204 2 stk	MF 824245 (b)
MF 35-135	87 mm	MF 894291	MF 890476 (b)	MD 8756	DD 8878	MF 825194 2 stk	MF 899130 (c)

### Dieselsystem TE-F (20C motor)

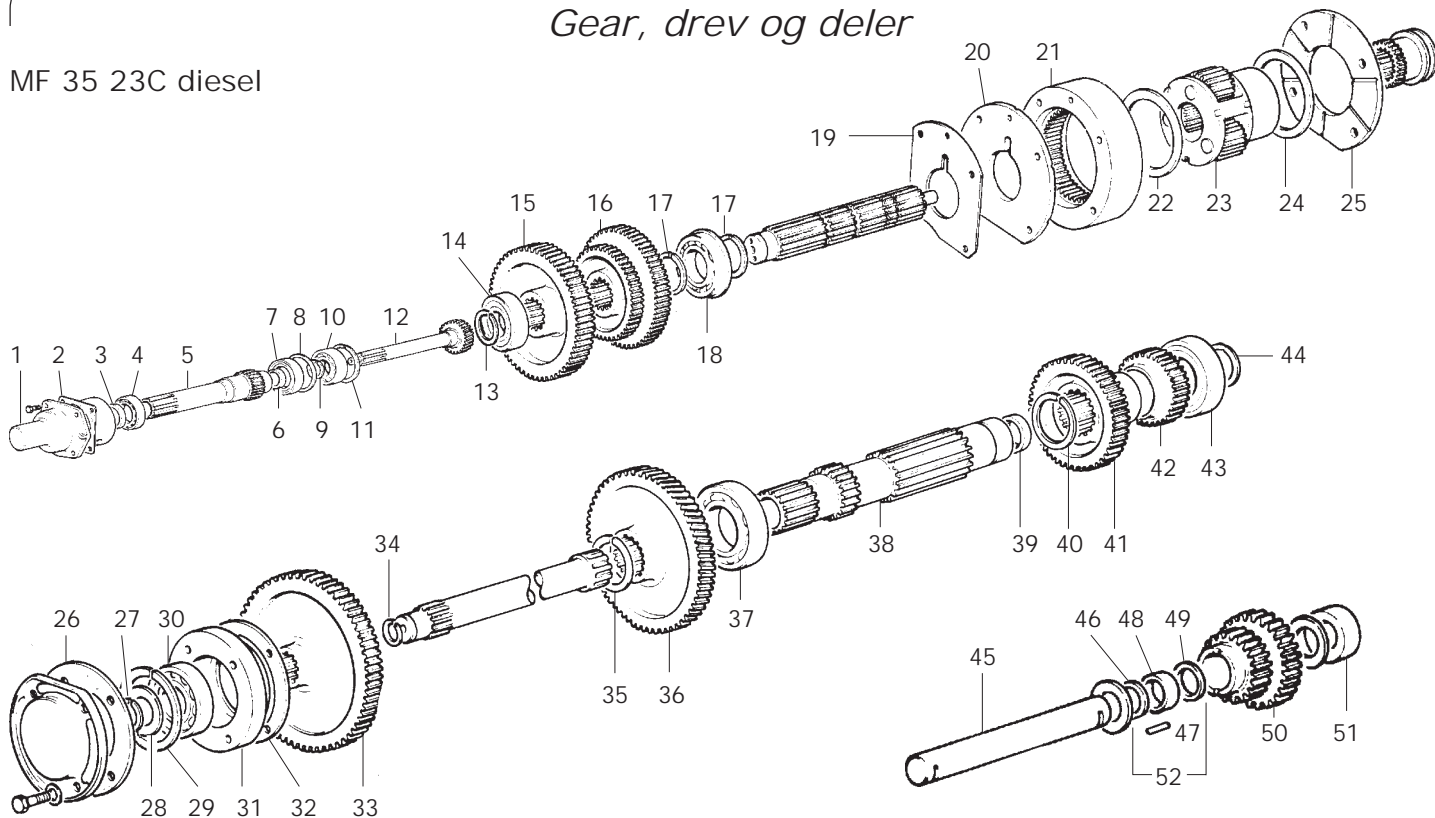


Dysespiss	Membran til regulator	Fødepumpe	Rep.sett til fødepumpe
BDN4S1	CAV 7034-19C	MF 826154	PH ULPR0006

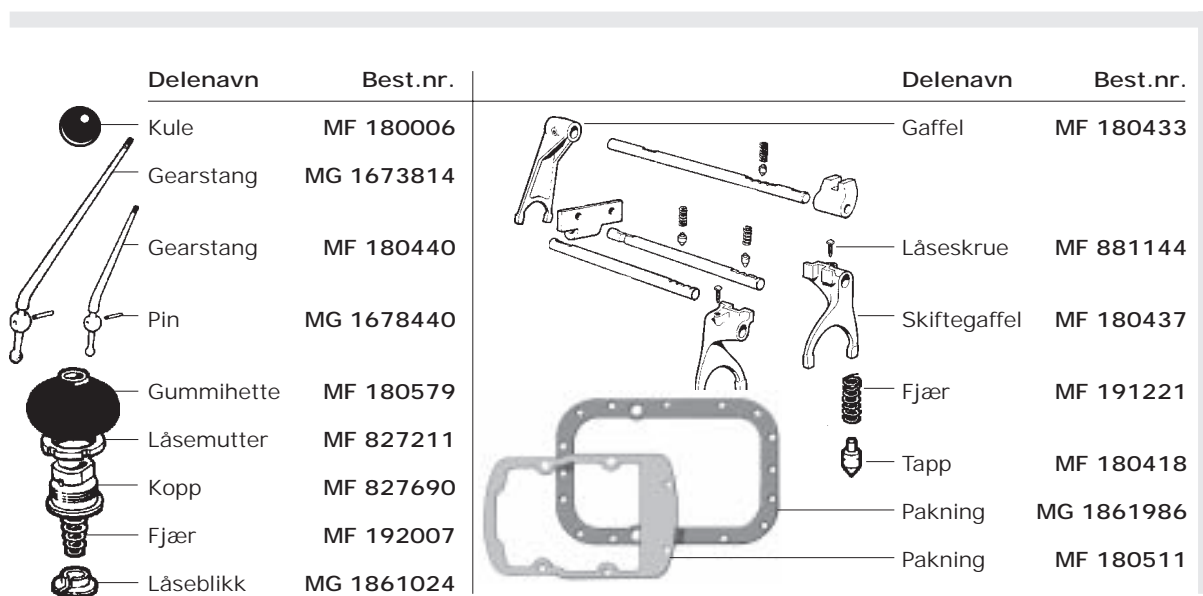


Gear, drev og deler

MF 35 23C diesel



Nr.	Delenavn	Best.nr.	Nr.	Delenavn	Best.nr.	Nr.	Delenavn	Best.nr.	Nr.	Delenavn	Best.nr.
1	Flaske	MG 1867223	15	Drev 1.	MF 183042	28	Skive	MF 189272	41	Drev 3.gear	MF 180415
2	Pakning	MF 180434	16	Drev 2.&3.	MF 880957	29	Låsering	MF 195512	42	Drev 2.gear	MF 180419
3	Simmering	MF 195503	17	Låsering	MF 195363	30	Lager	MF 195502	43	Lager	MG 3008252
4	Lager	MG 3009388	18	Lager	MG 3008252	31	Lagerholder	MF 899331	44	Låsering	MF 195363
5	Aksel PTO	MF 180427 (c)	19	Shims	MF 180403 (a)	32	Pakning	MF 180432	45	Aksel	MF 180445
5	Aksel PTO	MF 191497(a,d)	20	Deksel	MF 180408	33	Drev PTO	MF 180421 (c)	46	Skive	Se nr 52
6	Simmering	MF 195501									
7	Lager	MF 195505	21	Planetring	MF 180405	34	Låsering	MF 195497 (c)	47	Rull	Se nr 52
8	Låsering	MF 180462	22	Skive	MF 180414	35	Låsering	MF 195499	48	Midtskive	Se nr 52
9	Låsering	MF 195222	23	Red.senter	MF 827719 (b)	36	Drev	MF 181799	49	Skive	Se nr 52
10	Lager	MF 195505	24	Skive	MF 180414	37	Lager	MF 195507	50	Reversdrev	MF 183040
11	Låsering	MF 184170	25	Deksel	MF 184012	38	Kubbe (e)	MF 183085	51	Ring	MF 189449
12	Aksel, gear	MF 180420 (b)	26	Pakning	MF 181237	38	Kubbe (f)	MF 183054	52	Lagersett	MF 830735
13	Låsering	MF 195222	27	Låsering	MF 195222 (c)	39	Nålelager	MF 195453			
14	Lager	MF 195505	27	Låsering	MF 195038 (d)	40	Låsering	MF 195500			



Delenavn	Best.nr.
Kule	MF 180006
Gearstang	MG 1673814
Gearstang	MF 180440
Pin	MG 1678440
Gummihette	MF 180579
Låsemutter	MF 827211
Kopp	MF 827690
Fjær	MF 192007
Låseblikk	MG 1861024

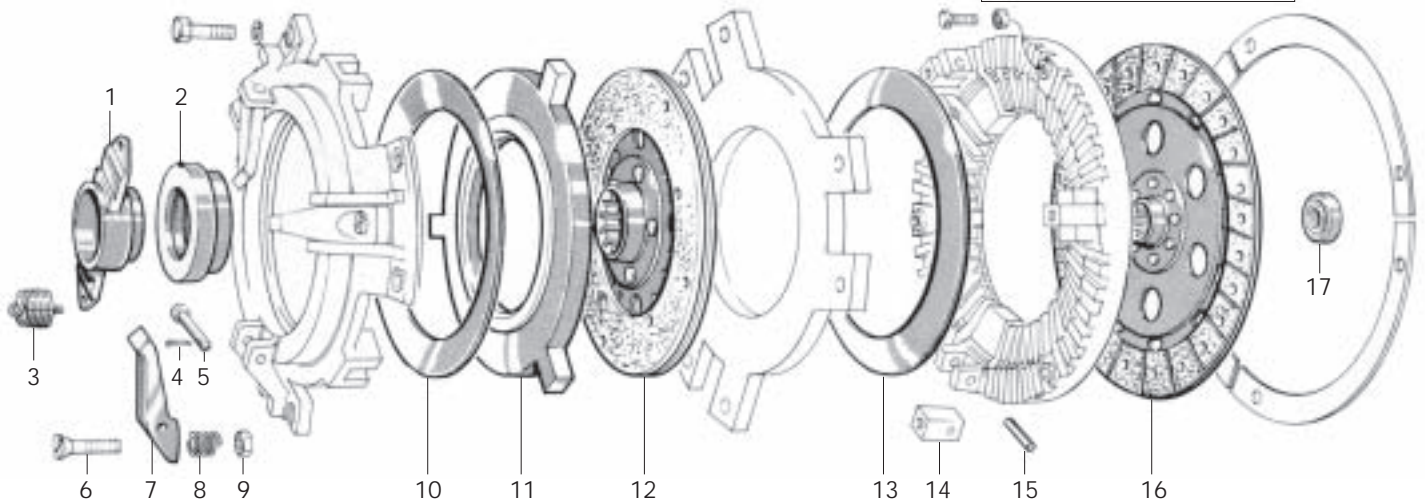
Delenavn	Best.nr.
Gaffel	MF 180433
Låseskrue	MF 881144
Skiftegaffel	MF 180437
Fjær	MF 191221
Tapp	MF 180418
Pakning	MG 1861986
Pakning	MF 180511

**Henvisninger:**  
 a) Utgått.  
 b) Evt. brukt.  
 c) Til s.nr. 307657  
 d) Fra s.nr. 307658  
 e) Standard traktor.  
 f) De Luxe traktor.

## Clutchplater og tilbehør

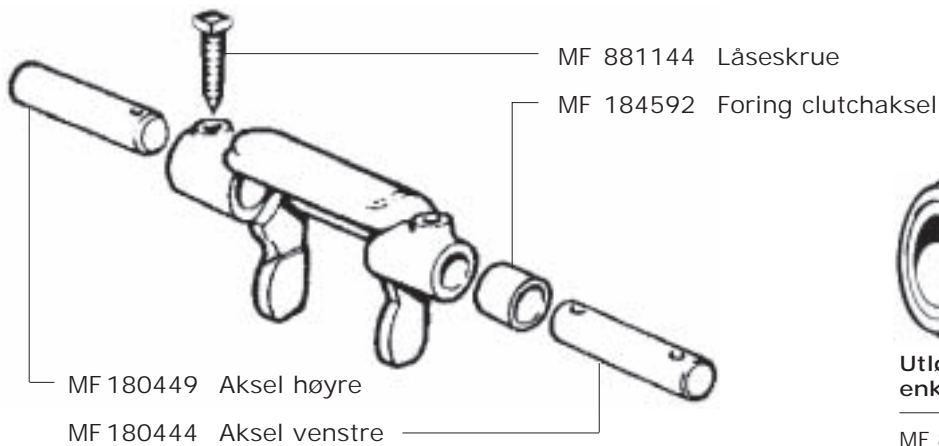
MF 35 23C diesel  
MF 35 bensin

Clutchplate til enkel clutch  
Best.nr. MG 1851668

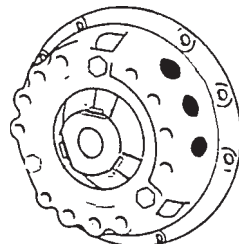


Nr.	Delenavn	Best.nr.	Nr.	Delenavn	Best.nr.	Nr.	Delenavn	Best.nr.	Nr.	Delenavn	Best.nr.
1	Lagerholder	MF 183129	5	Bolt D-hode	MF 828597 (c)	9	Mutter	MF 353917	13	Fjær mrk rød	MF 182842
2	Utløserlager	MF 892862 (a)	5	Bolt	MF 891826 (d)	10	Fjær mrk rød	MF 182842	14	Firkantmutter	MF 181123
2	Utløserlager	MF 894303 (b)									
3	Returfjær	MG 1867690	6	Stillskrue	MF 181121	11	Trykkplate PTO	MF 181103	15	Pinnebolt	MF 181118
4	Låsesplint	MF 354055 (c)	7	Utløserarm	MG 1753750	12	Plate PTO	MF 899823	16	Clutchplate	MF 899971
4	Låsefjær	MF 891827 (d)	8	Fjær	MF 181125		Belegg m/nagler	MF 891387	17	Svinghjulslager	MF 828123

**Henvisninger:** a) Dobbel clutch. b) Enkel clutch. c) Til s.nr. 80003 d) Fra s.nr. 80004



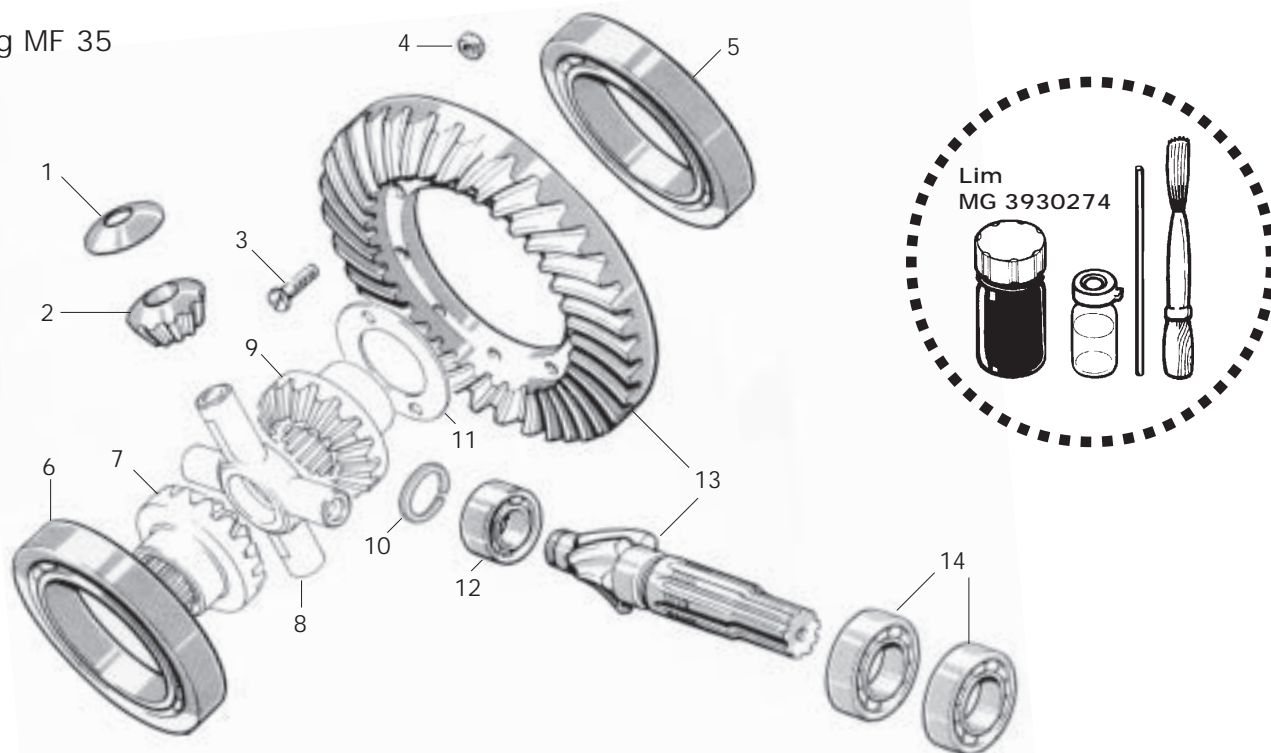
## TE-A og TE-F



Traktor	Clutchplate	Clutchdisk	Utløserlager	Svinghjuls-lager	Simmering i gear
TE-A	MD 8572 (9")	MD 2641	FG 1718025	MF 828123	MD 1230
TE-F	MD 8778	MD 8780	FG 1718025	MF 828123	MD 1230

### Differensial

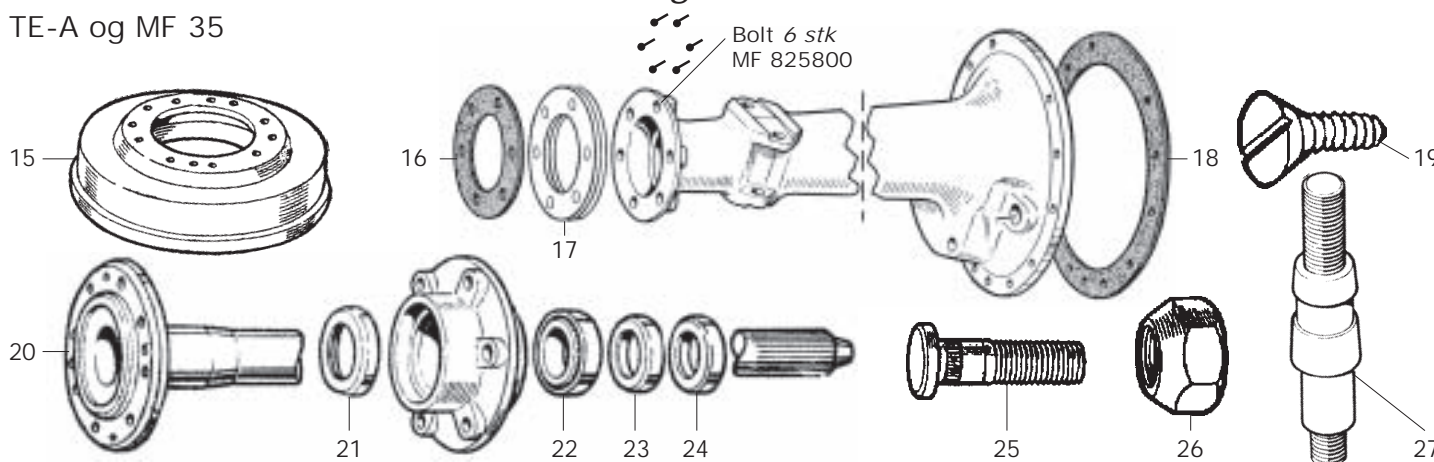
TE-A og MF 35



Traktor	1 Trøsteskiye	2 Planethjul	3 Bolt	4 Mutter	5 Lager v.	6 Lager h.	7 Solhjul h.
TE-A (b) MF 35	— — — MF 181277	— — — MF 181275	MF 825776 MF 825776	MF 891947 MF 891947	MG 1851533 MG 1851533	MG 1851533 MG 1851533	MF 181249 MF 184700
Traktor	8 Kryss	9 Solhjul v.	10 Låsering	11 Trøste- skive	12 Styrelager	13 Kronhjul & pinjong	14 Pinjong- lager
TE-A (b) MF 35	— — — MF 894302	MF 181249 MF 181249	— — — MF 196097	MF 181247 MF 181247	— — — MF 191250	MF 104687 MG 1885317	— — — MG 1850090

### Bremsetrommel og bakaksel med tilbehør

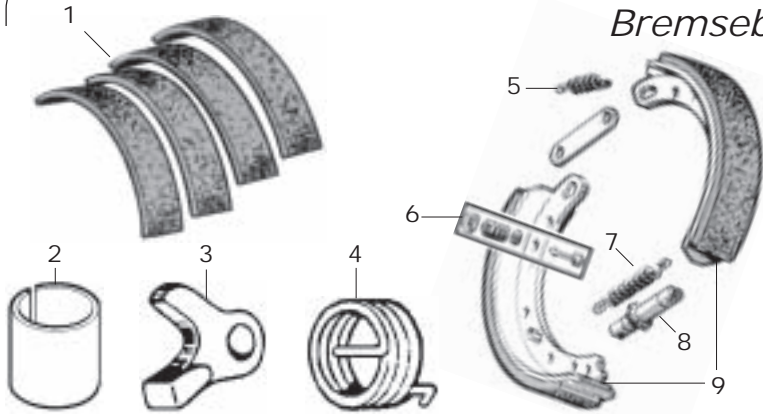
TE-A og MF 35



Nr.	Delnavn	TE	MF 35	Nr.	Delnavn	TE	MF 35
15	Bremsetrommel	MF 827707	MF 827707	23	Krympering	MF 890543	MF 180596
16	Pakning	MD 1076	MF 181232	24	Simmering	MF 104628 (b)	MF 195678
17	Sheems 0.003"	— — —	MF 183259	25	Hjulbolt	MF 825507	MF 185400
—	Sheems 0.015"	— — —	MF 183260	26	Hjulmutter	MF 180004	MF 180004
—	Sheems 0.030"	— — —	MF 183261	27	Trekk tapp	MF 181229 (b)	MF 181229
18	Pakning	MF 182278	MF 183254	—	Mutter innerst	MF 376450	MF 376450
19	Festeskrue	MF 182278	MF 182278	—	Skive innerst	MF 353774	MF 353774
20	Bakaksel 16 riller	MF 117712 (a)	MF 183265 (d)	—	Kronemutter ypperst	MF 353927	MF 353927
—	Bakaksel 18 riller	MF 116624 (b,c)	— — —	—	Skive til kronemutter	MF 353760	MF 353760
21	Simmering	MF 890640	MF 195677	<b>Henvisninger:</b> a) Til s.nr. 325000      b) Fra s.nr. 325001 c) Passer TE-F                              d) Utgått			
22	Lager	MD 4023	MG 1850088				



**Bremsebånd**

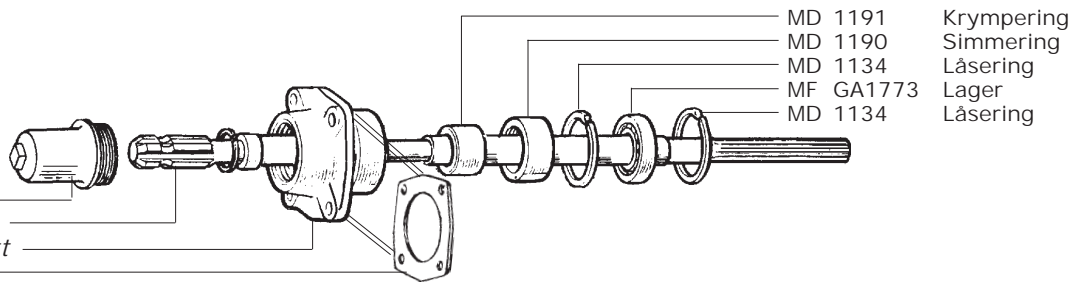


Nr. Delenavn	TE	MF 35
1 Bremsebånd (4 stk)	MC 920	MC 920
2 Bremseped. foring	----	MF 195910
3 Låsehane	----	MF 181150
4 Fjær	----	MF 180809
5 Fjær	MG 1890319	MG 1890319
6 Pinne/fjærsett	----	MG 1810029
7 Fjær	MG 1850217	MG 1850217
8 Bremsestiller	MG 1850213*	MG 1850213
9 Bremsesko (2 stk)	----	MG 1810517

\* Bremsestiller til MF 35 kan også tilpasses TE. Det gamle stillerhjul i bremseskjoldet må om nødv. fjernes for å komme til tannkransen på den nye bremsestilleren.

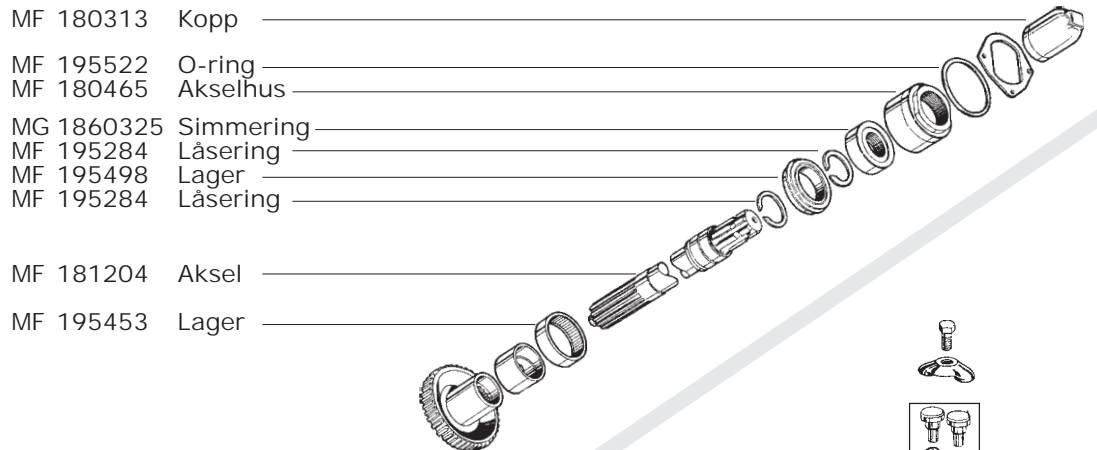
**PTO-aksel**  
TE-A og TE-F

- MD 1105 Kopp
- MD 7009-35 Aksel komplett
- MD 4059 Lagerhus utgått
- MD 1075 Pakning

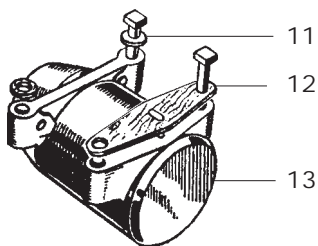


- MD 1191 Krympering
- MD 1190 Simmering
- MD 1134 Låsering
- MF GA1773 Lager
- MD 1134 Låsering

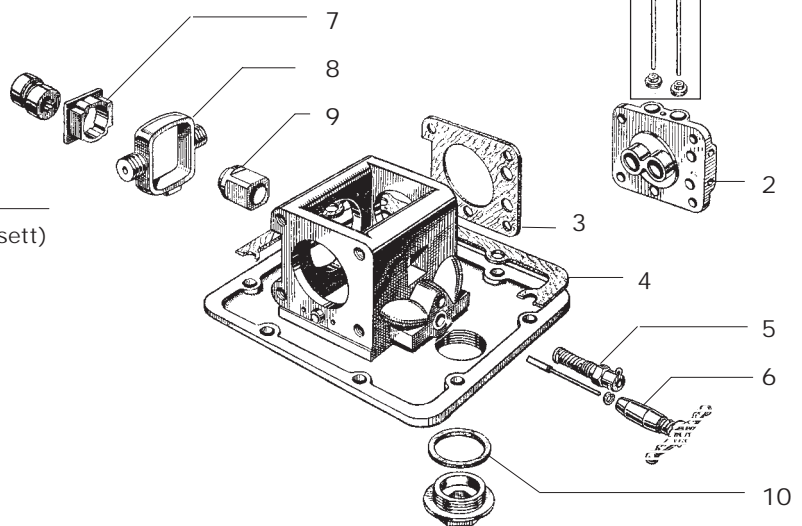
**PTO-aksel**  
MF 35



- MF 180313 Kopp
- MF 195522 O-ring
- MF 180465 Akselhus
- MG 1860325 Simmering
- MF 195284 Låsering
- MF 195498 Lager
- MF 195284 Låsering
- MF 181204 Aksel
- MF 195453 Lager

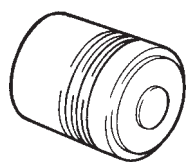


**Hydraulikkpumpedeler**  
TE-A og TE-F



Nr.	Delenr.	Beskrivelse
1	ME 61324	Rep.sett ventilkammer (bestill 2 sett)
2	MF 181074	Ventilkammer
3	MD 2181	Pakning til ventilkammer
4	MD 4082	Pakning
5	MF 204887	Sikkerhetsventil
6	MD 2425	Pumpekontrollventil
7	MD 1042	Foring i stempel
8	MD 4009	Stempel
9	MF 181095	Foring for PTO aksel
10	MF 181468	Pakning til tappeplugg
11	MD 1066	Pakning til løftesyylinder
12	MF 104275	Pakning til løftesyylinder
13	MF 201183	Løftesyylinder

Hydraulikkdelar TE-A og TE-F



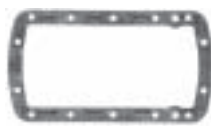
Stempel m/ringer  
MD 1004



Ringsett  
MF 180898



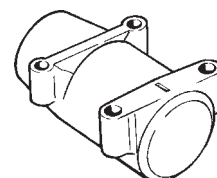
Hyd.pumpe pakn.  
MD 4082



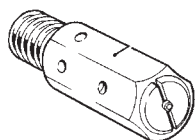
Hyd.lokk pakn.  
MD 7042



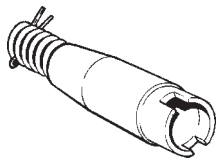
Insp.luke pakn.  
MF 181217



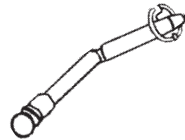
Sylinder  
MF 201183



Sikkerhetsventil  
MF 204887



Pumpekontr.ventil  
MD 2425



Leddbolt  
MD 4114

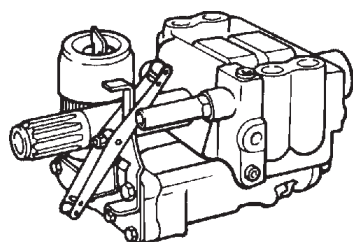


Oljepåfyll. plugg  
MF 768300

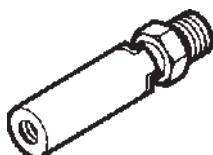
Rund pakning  
MD 1066

Lang pakning  
MF 104275

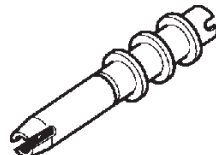
Hydraulikkdelar MF 35



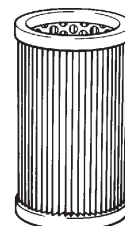
Hydraulikkpumpe  
MF 184473



Sikkerhetsventil  
MF 828927



Pumpekontr.ventil  
MF 189427



Hydraulikkfilter  
MF 884906

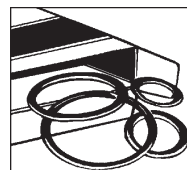
MA 7-1-1  
Komplett  
rep.sett for  
hyd.pumpe  
MK 1.



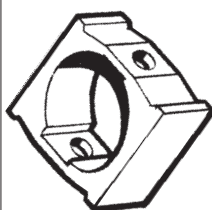
Ventilkammer  
MF 184471



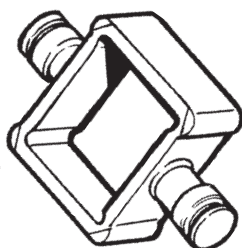
Stempelring  
MF 892604



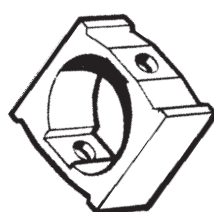
O-ringsett  
MF 894906



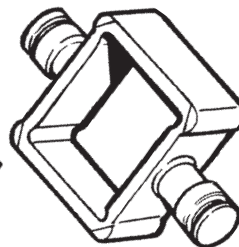
Sleide foran  
MF 180924



Stempel  
MF 190799



Sleide bak  
MF 180925



Rep.sett til ventilkammer  
MC 606-1

MC 606-1 inneholder delar til  
ett ventilkammer.

Komplett rep.sett  
MA 7-1-1 inneholder delar til  
to ventilkammer.



O-ring  
MF 195561



Insp.luke pakn.  
MF 181217



Hyd.lokk pakn.  
MF 181408

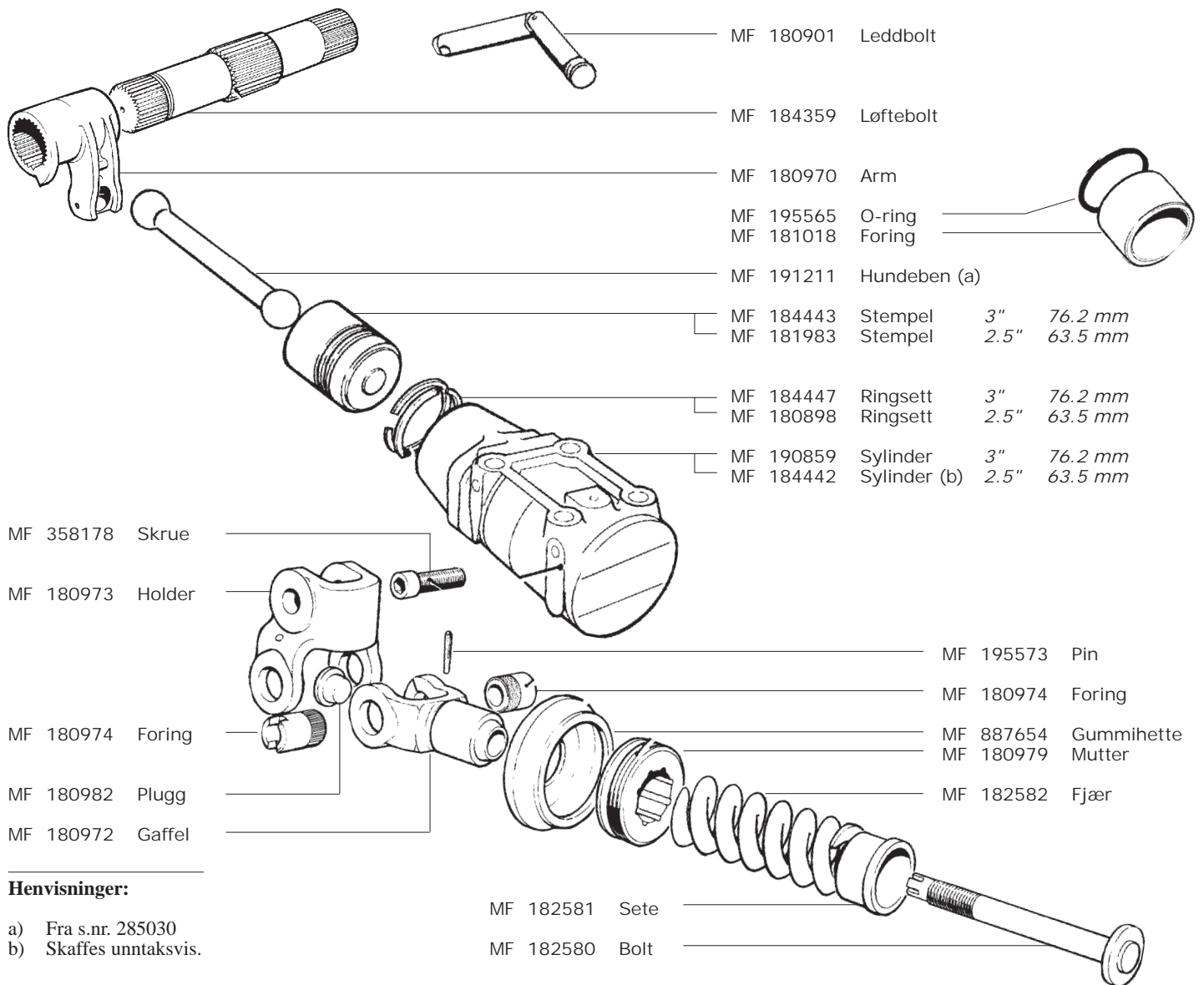


Pakn. til festetapp  
MF 180904



Festetapp  
MF 180905

Hydraulikkdelene MF 35



- MF 358178 Skruer
- MF 180973 Holder
- MF 180974 Foring
- MF 180982 Plugg
- MF 180972 Gaffel

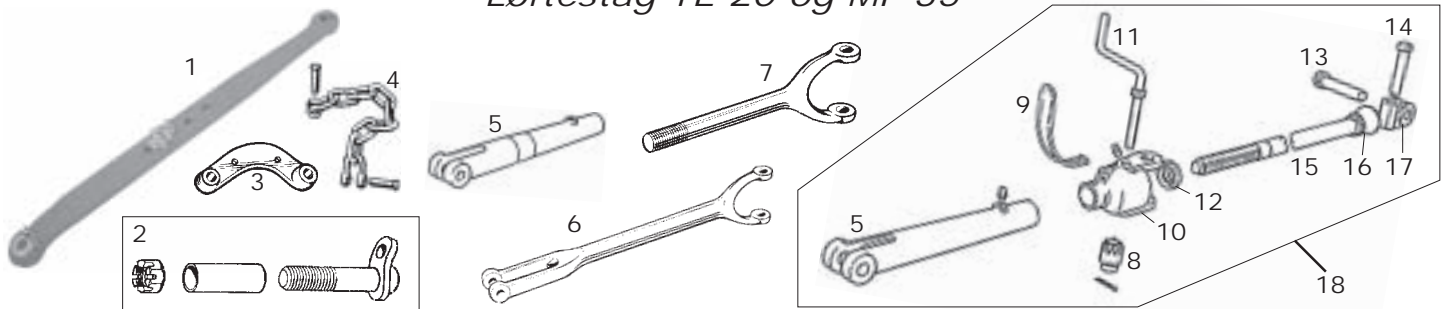
- MF 180901 Leddbolt
- MF 184359 Løftebolt
- MF 180970 Arm
- MF 195565 O-ring
- MF 181018 Foring
- MF 191211 Hundeben (a)
- MF 184443 Stempel 3" 76.2 mm
- MF 181983 Stempel 2.5" 63.5 mm
- MF 184447 Ringsett 3" 76.2 mm
- MF 180898 Ringsett 2.5" 63.5 mm
- MF 190859 Sylinder 3" 76.2 mm
- MF 184442 Sylinder (b) 2.5" 63.5 mm

Henvisninger:

- a) Fra s.nr. 285030
- b) Skaffes unntaksvis.

- MF 182581 Sete
- MF 182580 Bolt
- MF 195573 Pin
- MF 180974 Foring
- MF 887654 Gummi-hette
- MF 180979 Mutter
- MF 182582 Fjær

Løftestag TE 20 og MF 35



Nr. Delenavn	TE	MF 35
1 Trekkarm	MF 882698*	MF 882698
2 Kompl. festebolt	MD 1033-A	MD 1033-A
3 Anker	MF 182897	MF 182897
4 Slingrelenk	MF 180861	MF 180861
5 Gaffelhylse	MF 890674	MF 184358
6 Helt løftestag	MF 182554	MG 1884720
7 Skrustag	MF 826410	MF 826410
8 Drev	MF 181345	MF 181345
9 Holder	MF 193092	MF 193092

Nr. Delenavn	TE	MF 35
10 Hus	MF 193181	MF 193181
11 Sveiv	MG 1662382	MG 1662382
12 Trøstelager	MF 195457	MF 195457
13 Bolt	MF 376399	MF 376399
14 Bolt	MF 376399	MF 376399
15 Skrubolt	MF 897681	MF 185220
16 Lokk	MF 195644	MF 195644
17 Kryss	MG 1884376	MG 1884376
18 Komplet avvatring	MF 180854	MF 182642

Henvisninger: \* Bruk ev. MF 882698-FAST KULE

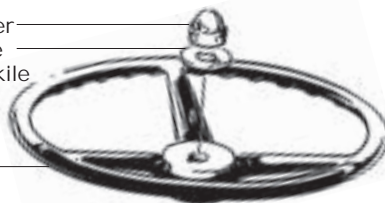
## Styresnekke MF 35

MF 180576



"Original ratt" til  
TE-A og MF 35-135

MF 195592 Mutter  
MF 180577 Skive  
DD 2910 Låsekile



MF 899623 Ratt

MF 827210 Tetningsring

MG 1864867 Plasthette

MG 1850034 Mutter

MG 1850053 Låseblikk

MG 1850033 Mutter

ME 13535 Kule 12 stk 3/8"

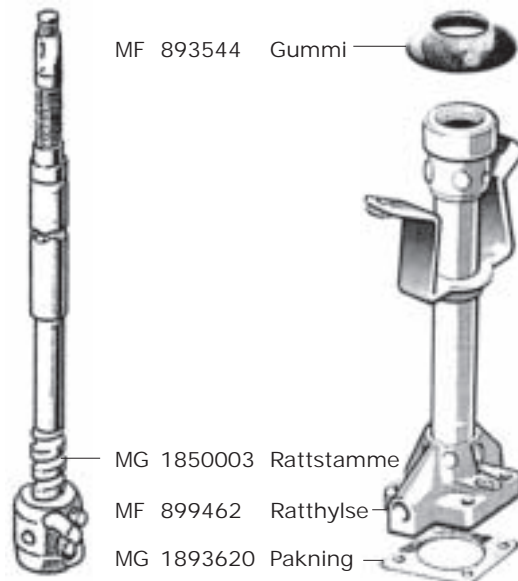
MG 1850234 O-ring

MG 1850032 Ring

MG 1850031 Ring for kule

MG 1850037 Støvhette

MF 893544 Gummi



MG 1850003 Rattstamme

MF 899462 Ratthylse

MG 1893620 Pakning

MG 1850017 Arm

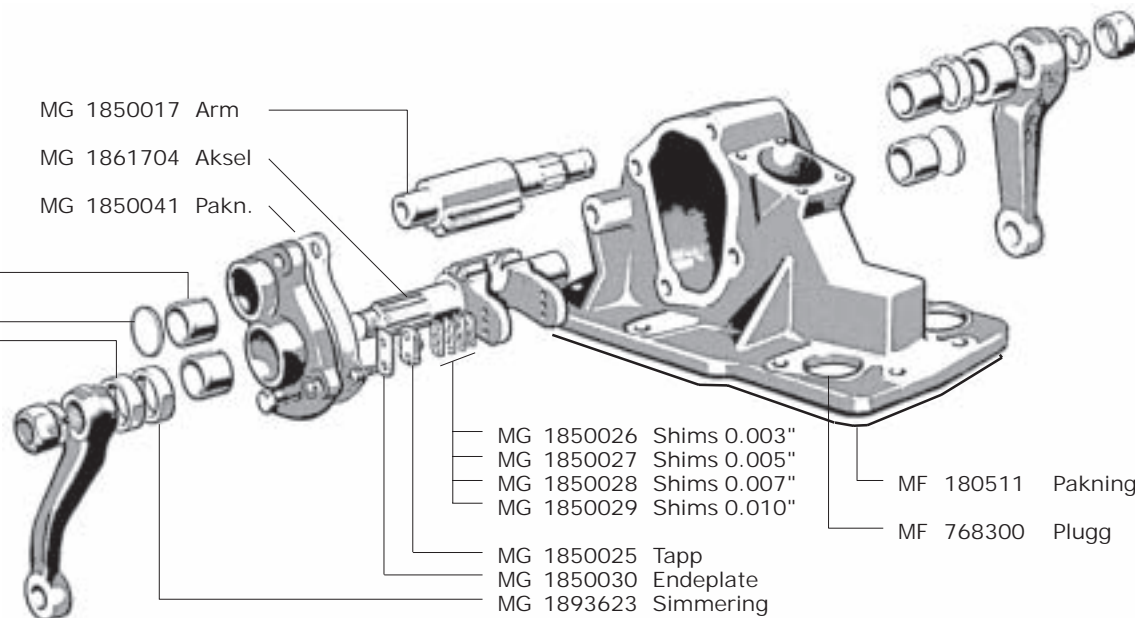
MG 1861704 Aksel

MG 1850041 Pakn.

MG 1850018 Foring

MG 1850024 Lokk

MG 1850020 Filtring



MG 1850026 Shims 0.003"

MG 1850027 Shims 0.005"

MG 1850028 Shims 0.007"

MG 1850029 Shims 0.010"

MG 1850025 Tapp

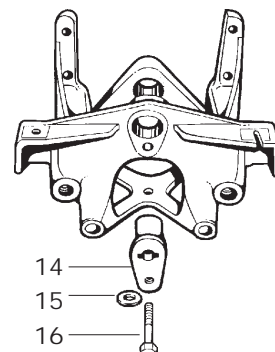
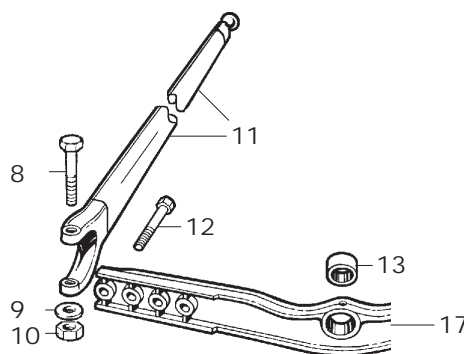
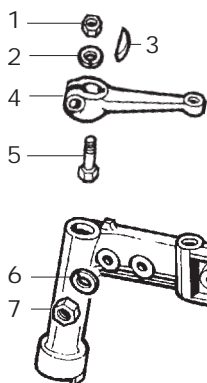
MG 1850030 Endeplate

MG 1893623 Simmering

MF 180511 Pakning

MF 768300 Plugg

## Deler til framaksel MF 35



Nr. Delenavn

Best.nr.

1	Mutter	MF 353426
2	Sprengskive	MF 353432
3	Halvmånekile	MF 350355
4	Arm	MF 180350
5	Bolt	MF 353571
6	Sprengskive	MF 353433

Nr. Delenavn

Best.nr.

7	Mutter	MF 353427
8	Bolt	MF 353642
9	Sprengskive	MF 353433
10	Mutter	MF 353427
11	Støttestag	MF 883295
12	Bolt	MF 353623

Nr. Delenavn

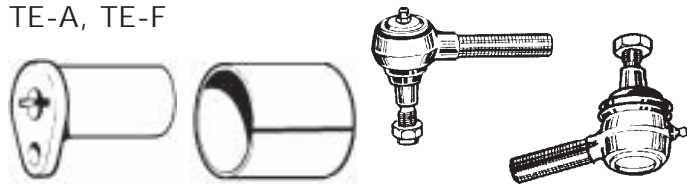
Best.nr.

13	Foring	MF 182850
14	Senterbolt	MF 183221
15	Mutter	MF 353429
16	Festeskrue	MF 181953
17	Framaksel	MF 183219



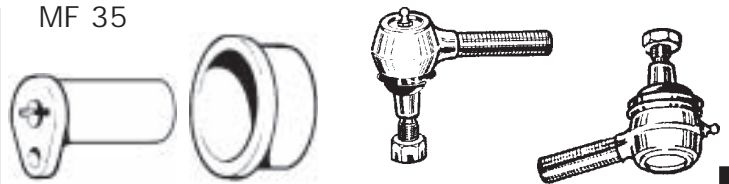
## Senterbolt og styrekuler

TE-A, TE-F



Senterbolt	Foring	Styrekule foran	Styrekule bak
MD 2284	MF 180344	MF 126920	MF 893607

MF 35



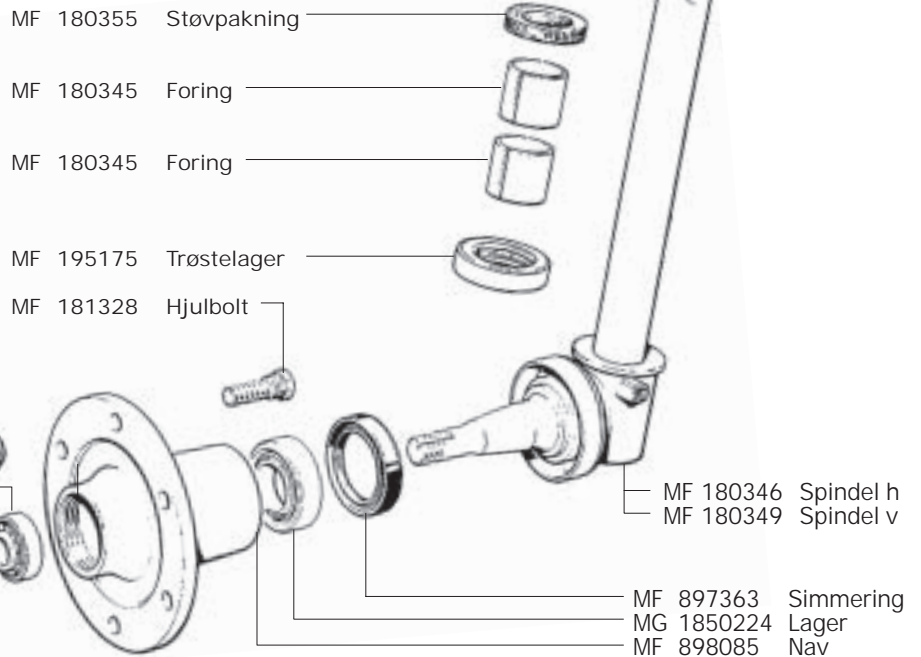
Senterbolt	Foring bruk 2 stk	Styrekule foran	Styrekule bak
MF 183221	MF 182850	MG 1862029	MF 826752

## Hjulspindel

TE og MF 35



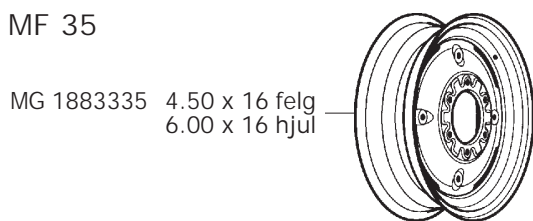
MG 1810391  
Lagersett



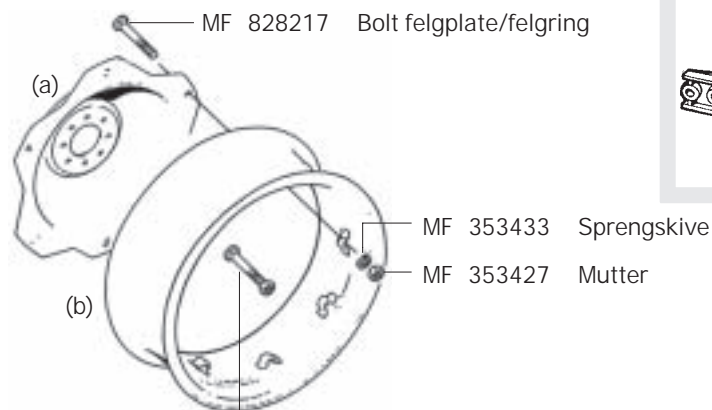
MF 195490	Hjulumutter	MF 180355	Støvpakning	MF 180346	Spindel h
MF 150662	Lager	MF 180345	Foring	MF 180349	Spindel v
MF 180010	Skive	MF 180345	Foring	MF 897363	Simmering
MF 353928	Mutter	MF 195175	Trøstelager	MG 1850224	Lager
MG 1884289	Navkopp	MF 181328	Hjulfbolt	MF 898085	Nav
MF 200191	Nippel				

## Felg

TE og MF 35



MG 1883335 4.50 x 16 felg  
6.00 x 16 hjul



MF 828217 Bolt felgplate/felgring

MF 353433 Sprengskive

MF 353427 Mutter

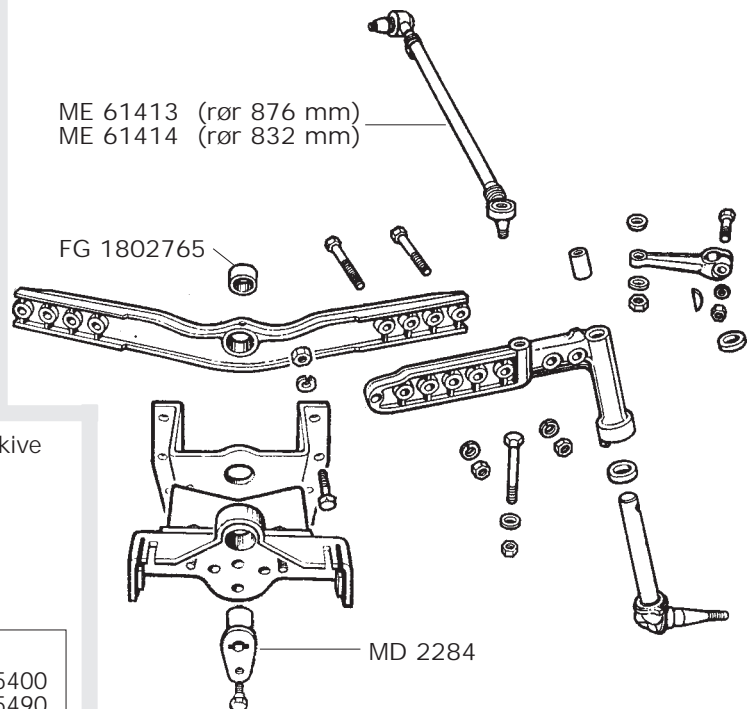
### Henvisninger:

	TE	MF 35
Bolt	MF 825507	MF 185400
Mutter	MF 180004	MF 195490

- a) MG 1882977 Felgplate 28" er utgått.
- b) MG 1882978 Felgring 28" er utgått.

## Forstilling

TE

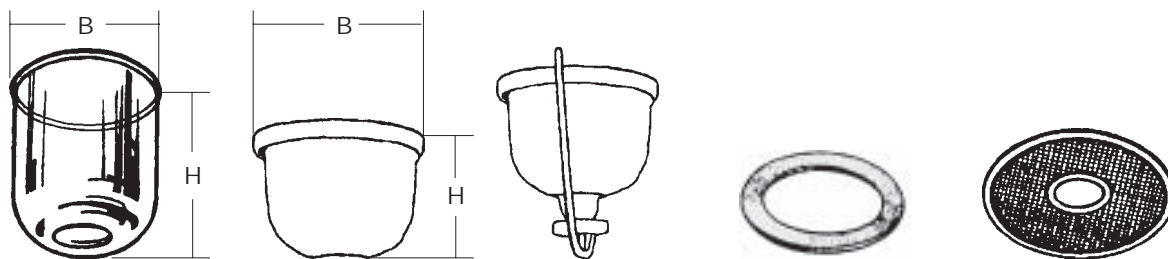


ME 61413 (rør 876 mm)  
ME 61414 (rør 832 mm)

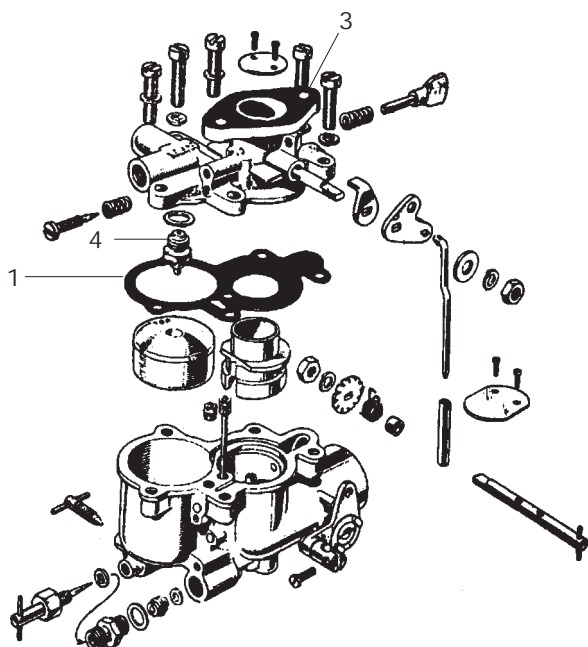
FG 1802765

MD 2284

Brennslekran og deler til forgasser

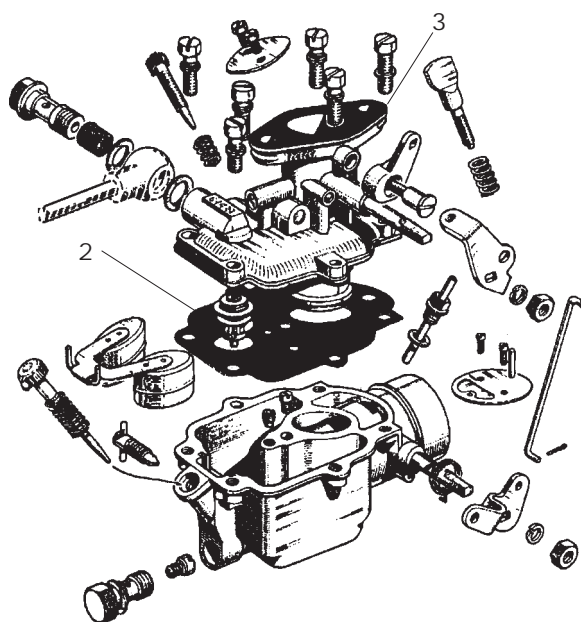


Traktor	Klareglass original	Klareglass ikke original	Brennslekran ikke original	Gummipakning til klareglass	Sil til kran
TE-A	PG 0995260	MF 642773-G	MF 642773	PG 0490538	MG 1650043
MF 35-135	---	MF 642773-G	MF 642773	---	
	B = 49 mm H = 60 mm	B = 49 mm H = 33 mm			



Forgasser Zenith tidlig variant

Rep.sett: ME 42540



Forgasser Zenith senere variant

Rep.sett: ME 42541

Traktor	1 Pakning under lokk 5 bolter	2 Pakning under lokk 6 bolter	3 Pakning mellom forgasser og grenrør	4 Fløttørventil i forgasser
TE-A	ME 58532	MF 825959	MF 825931	EE 19053
MF 35-135	---	MF 825959	MF 825931	

*Elektrisk*  
TE-A og MF 35-135 87 mm bensin



**EDDB 163**  
Fordelerlokk



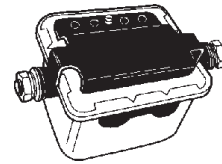
**EDSB 122**  
Stifter



**EDRB 126**  
Rotor



**EE 10010**  
Tennplugg



**ENCB 118**  
Vippe TE-A 12V



**EE 10014**  
Pluggledn.sett

**EE 10015**  
Dito til parafin.

**ENCB 112**  
Vippe MF 35-135

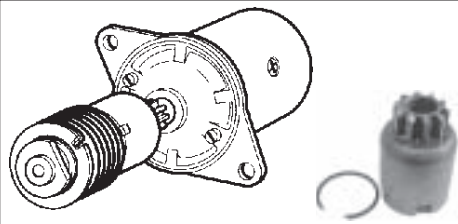
**EE 10011**  
Pluggledning l/m



**EDLB 101**  
Coil 12V



**EDCB 121**  
Kondensator  
6 og 12V



**ELRS 101**  
Starter 12V



**ETLB 109**  
Bendixdrev



**EE 31083**  
Startbryter



**ESRB 310**  
Startbryter i gear

**EDLB 106**  
Coil 6V

**ETCB 126**  
Foring foran

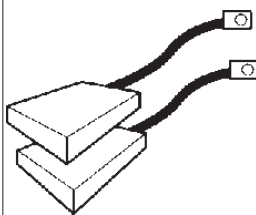
**ETCB 125**  
Foring bak

**ETAB 128**  
Børstesett



**ELRD 101**  
Dynamo

Bruk gamle remhjul.



**EUSB 104**  
Børstesett 12V



**EF 140062**  
Foring



**EUMB 109**  
Lager



**EF 411421**  
Slangevarmer ø=36



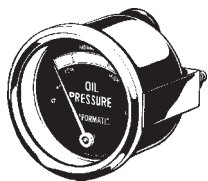
**EF 460781**  
Ledn.sett 2.5 m

**EUSB 103**  
Børstesett 6V

**EF 189340**  
Kile, dynamo

**EH 54150154**  
Nagler, dynamo

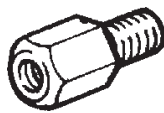
**EF 411422**  
Slangevarmer ø=32



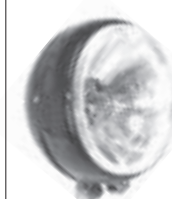
**MG 1853097**  
Oljetrykkmåler



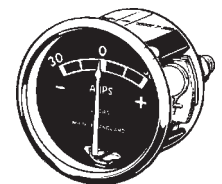
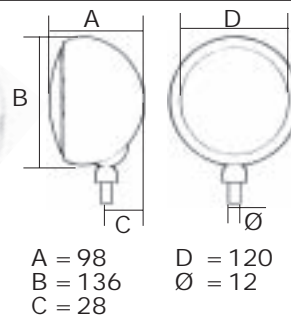
**MF 881396**  
Temperaturmåler



**MD 5506**  
Adapter

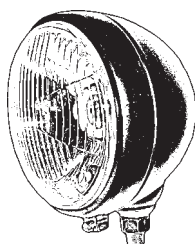


**ED 9004**  
Frontlykt



**EE 36047**  
Ampermeter

**BM 54250**  
Frontlykt

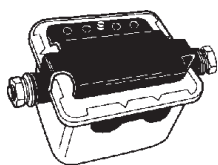


*Elektrisk  
TE-F 20C Diesel*



**VPF 1000**  
Bytte dynamo

Bruk gamle remhjul.



**ENCB 118**  
Vippe



**ESMB 499**  
Bryter på starter



**ESRB 325**  
Startinnslag

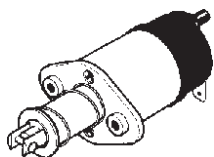
Montert på traktor.

*Elektrisk  
MF 35 23C Diesel*



**EH 11130630**

Starter



**ETOB 153**  
Innslag til starter  
ELRS 157 D-H  
(fra 1968)

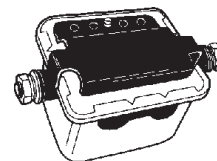


**ETAB 125**  
Børster til starter



**VPF 1000**

Bytte dynamo



**ENCB 112**  
Vippe

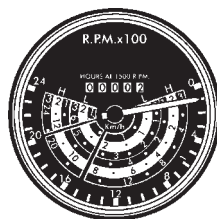


**EE 35630**  
Startbryter

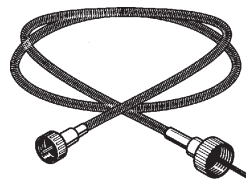
**EH 54324157**  
Nøkkel



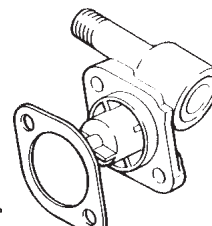
**ESMB 497**  
Sikkerhetsbryter  
i gear



**MG 1850092**  
Timeteller



**MF 829487**  
Komplett wire



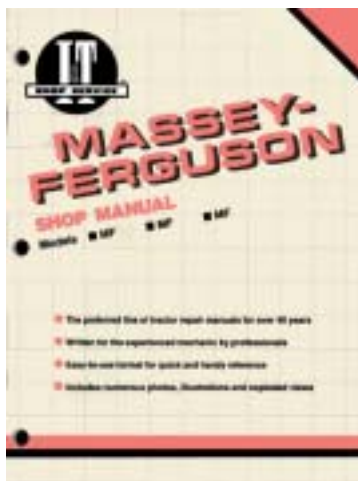
**MF 829489**  
Vinkeldrev



**LE 0003**

GULL-farget lakk

MF 35 - 4 syl.  
1956- 1959



*Verkstedhåndbok - engelsk tekst*

DE 12965 TE-A m/ continentalmotor

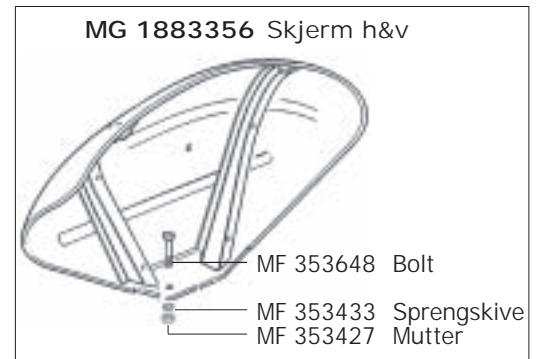
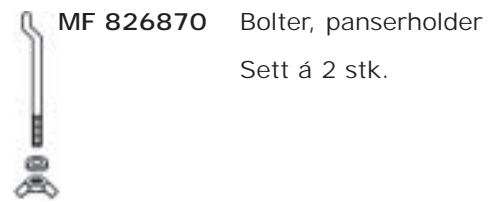
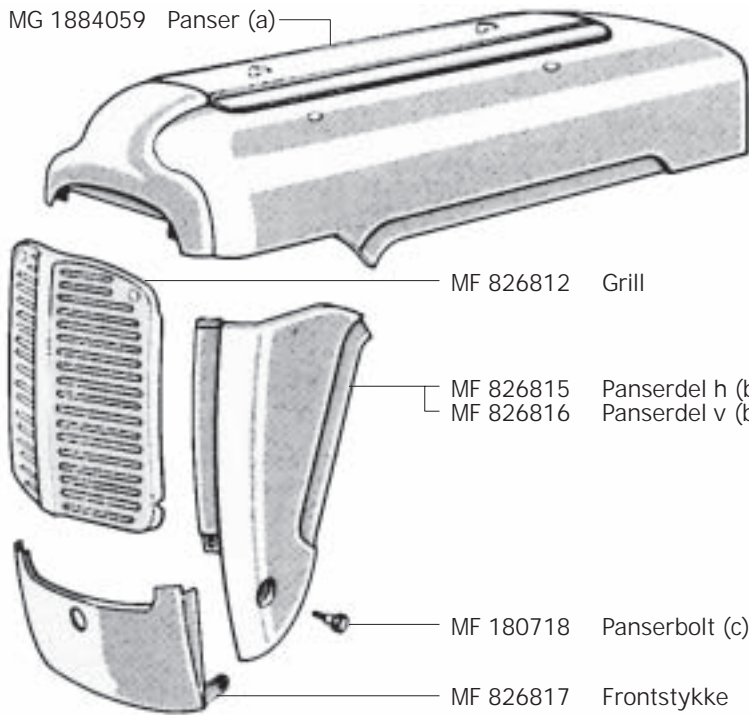
DE 12966 MF 35 23C diesel

DC T20 TE-A m/ standardmotor 80-85 mm bensin





## Panser og skjermer MF 35



## Panserlist m/ nagler til TE-A



Best.nr.  
MD 8566

## Henvisninger:

- a) Utgått.  
b) Passer kun 23C motor.  
c) Passer også TE.

## Data og tekniske opplysninger

## TE-A med bensinmotor

Tenningsrekkefølge:	1-3-4-2
Ventilklaring, kald motor:	Innsug Eksos 0.25 mm 0.30 mm
Åpning stifter:	0.4 mm
Åpning tennplugger:	0.75-0.8 mm (Best. nr. EE 10010)
Smøreoljetrykk:	2.8-4.2 kg/cm <sup>2</sup>

## Tiltrekkingsmomenter

Topplukk:	9.7 - 10.3 kg	Mutter 9/16"
Bærelager, ytre:	12.3 - 13.1 kg	PH 33221327
Rådelager:	5.5 - 6.2 kg	

## TE-F 20C dieselmotor

## Tiltrekkingsmomenter

Topplukk:	10.4 - 11.1 kg
Bærelager, midtre:	5.4 - 5.8 kg
Bærelager, ytre:	3.5 - 4.1 kg
Rådelager:	9.0 - 9.7 kg
Svinghjul:	12.4 - 13.8 kg

## MF 35 23C dieselmotor

## Tiltrekkingsmomenter

Borring:	84.137 mm
Motorytelse:	37.25 HK
Kompresjon:	1 : 20
Sylindervolum:	137.89 cu/in (2186.5 cm <sup>3</sup> )
Ventilklaring, kald motor:	Innsug Eksos 0.305 mm 0.203 mm

Topplukk:	13.8 - 14.5 kg
Bærelager, fremre:	2.5 - 2.75 kg
Bærelager, midtre:	5.4 - 5.8 kg
Bærelager, bakre:	2.5 - 2.75 kg
Rådelager:	9.0 - 9.6 kg
Manifold (topplukk):	3.0 - 3.3 kg

Traktor	Servofilter	Hydraulikkfilter	Oljekjølerfilter	Sil på pumpe	Hyttefilter
25, 30, 130	---	MF 969237	---	---	---
35	---	---	MF 191855	MG 1687042	---
65	---	---	---	MG 1687042	---
135	MG 1886135 (a) MG 1052097 (b)	---	MF 191855 (c)* MG 1862918 (d)* MG 1810539*	MG 1687042 (g) MG 1870199 (h)	---
148	MG 1886135 (a) MG 1052097 (b)	---	MG 1862918* MG 1810539*	MG 1687042 (g) MG 1870199 (h)	---
165	MG 1645894* MG 1662566* MG 1883318*	---	MF 191855 (e)* MG 1862918 (f)* MG 1810539*	MG 1687042 (g) MG 1870199 (h)	---
168	MG 1645894* MG 1662566* MG 1883318*	---	MG 1862918* MG 1810539*	MG 1687042 (g) MG 1870199 (h)	---
175, 178	MG 1645894* MG 1662566* MG 1883318*	---	MF 191855* MG 1862918*	MG 1687042 (g) MG 1870199 (h)	---
185, 188	MG 1645894* MG 1662566* MG 1883318*	---	MG 1862918* MG 1810539*	MG 1687042 (g) MG 1870199 (h)	---
240	MG 1886135 (a) MG 1052097 (b)	---	MG 1810539	MG 1870199 (s) MG 1810694 (r)	---
250	MG 1052097	---	MG 1810539	MG 1870199 (s) MG 1810694 (r)	---
265, 275, 290	MG 1662566	---	MG 1810539	MG 1870199 (s) MG 1810694 (r)	---
342, 352, 362, 372, 382	---	MG 3595175	---	MG 3771122 MG 3800305 (t)	MG 3478327 MG 3478477 ac
350, 355, 360	---	MG 3595175	---	MG 1870199 (k) MG 3771122 (l) MG 3800305 (t)	MG 3595119 <i>nedre</i> MG 3478327 <i>øvre</i>
365, 375, 390, 390T, 399	---	MG 3595175	---	MG 1870199 (k) MG 3771122 (l) MG 3800305 (t)	MG 3478327 <i>øvre</i> MG 3478477 ac MG 3595119 <i>nedre</i>
550	MG 1886135 (a) MG 1052097 (b)	---	MG 1810539	MG 1870199 (s) MG 1810694 (r)	MG 1877242
565, 575, 590	MG 1662566	---	MG 1810539	MG 1870199 (s) MG 1810694 (r)	MG 1877242
595	MG 1645894* MG 1662566*	---	MG 1810539	MG 1870199	MG 1877242
675, 690	MG 1662566	---	---	MG 1810694	MG 3302666
699	MG 1897737	---	---	MG 1810694 (p)	MG 3302666
1200, 1250	---	MF 577492 <i>innsats</i>	MG 1810539	MG 1870199	---

MF 884906	MG 1870199	MG 1883318	MG 1662566	MG 1645894	MG 1862918	MG 1810539	MG 1810694	MF 191855 (q)

**Henvisninger:**

\* Se mål på filter!

- a) Hjerteformet pumpe *eldre*  
b) Rund pumpe *nyere type*  
c) MF 135 til s.nr. 85531  
d) MF 135 fra s.nr. 85532

- e) MF 165 til s.nr. 542059  
f) MF 165 fra s.nr. 542060  
g) Mark 1&2 pumpe med stående sil.  
h) Mark 3 pumpe med hengende sil.

- k) Til s.nr. B11176  
l) Fra s.nr. B11177  
p) Pakning MG 1675294  
q) Eldre type converterfilter for MF 65/765 113.5x44.5

- r) For traktor med ca 5 cm høyt hus under sil.  
s) For traktor med flatt lokk under sil.  
t) Sugefilter for tannhjulspumpe. Husk pakning MG 1696548 x2.

## Hydraulikk-, LS-, vendegir og hydraulikkfilter 3000-, 4000, 6000- og 8000-serie



Traktor	Hydraulikk-filter	Hydraulikk sil	LS trykkfilter	LS sil	Hyttefilter	Vendegir-filter
3050, 3060, 3065 3070, 3080, 3090, 3095	MG 3615949 (b)	MG 3581032 (a) MG 3616579 (b)	— — —	— — —	MG 3388840	— — —
3075, 3085	MG 3615949	MG 3616579	— — —	— — —	MG 3388840	— — —
3115, 3125	MG 3615949 (b)	MG 3581032 (a) MG 3616579 (b)	— — —	— — —	MG 3388840	— — —
3120	MG 3615949	MG 3616579	— — —	— — —	MG 3388840	— — —
3610, 3620	— — —	MG 3386701	— — —	— — —	MG 3388840	— — —
3635, 3655	— — —	— — —	MG 3618662	MG 3619712	MG 3388840	— — —
4215-4270	— — —	MG 3800305 (f)	— — —	— — —	MG 3388840	— — —
6120, 6130, 6140, 6150, 6160, 6170, 6180 (d)	MG 3615949 (c)	MG 3616579	— — —	— — —	MG 3388840	MG 3712404
6140-6190 (e)	— — —	— — —	MG 3618662	MG 3714453	MG 3388840	MG 3712404
6235, 6245, 6255, 6260, 6265, 6270, 6280, 6290 (d)	MG 3615949 (c)	MG 3616579	— — —	— — —	MG 3388840	MG 3792287
6235-6290 (e)	— — —	— — —	MG 3618662	MG 3714453	MG 3388840	MG 3792287
8110, 8120, 8130, 8140, 8150			MG 3618662	MG 3619712	MG 3388840	

### Sil på pumpe

til 4215-4270

Best.nr. MG 3771122

### Henvisninger:

- |                       |                     |
|-----------------------|---------------------|
| a) Til s.nr. S095020. | d) Uten Load Sense. |
| b) Fra s.nr. S095021. | e) Med Load Sense.  |
| c) Fra 21/10 1996.    | f) Innsatsfilter.   |

## Diesel-, olje- og luftfilter

Dieselfilter  
for slangemontering

DE 78170

Ø = 6 107 mm



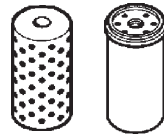
Traktor	Dieselfilter		Oljefilter		Luftfilter	
	1	2	Innsats	Skrufilter	Yttre	Indre
25, 30	PE 32327 eller PH 26561117	— — —	PH 26540132	— — —	— — —	— — —
35	PE 32327	PH 26561117	PH 26540132	— — —	PE 35211 (f)	— — —
65 A4-192	PE 32327	PE 32327	PH 26540132	— — —	— — —	— — —
65 AD4-203	PE 32327	PH 26561117	PH 26540132	— — —	— — —	— — —
130	PH 26561117	— — —	PH 26540132 (a) PH 26560090 (b)	— — —	— — —	— — —
135, 148	PH 26561117	PH 26561117	PH 26540132	PG 2654408	PH 26510232 (d) MG 1805045 (c,e)	PH 26510233
165 AD4-203	PH 26561117	PH 26561117	PH 26540132	— — —	— — —	— — —
165 A4-212	PH 26561117	PH 26561117	PH 26560090	*PG 2654403	PH 26510236	PH 26510237
168, 175, 178, 185, 188	PH 26561117	PH 26561117	PH 26560090	*PG 2654403	PH 26510236	PH 26510237
240	PH 26561117	PH 26561117	— — —	PG 2654408	MG 1670260	MG 1670261
250	PH 26561117	PH 26561117	— — —	PG 2654408	MG 1670260	MG 1670261
250 m/turbo	PH 26561117	PH 26561117	— — —	PG 2654408	MG 1897151	— — —
265 til s.nr. 193552	PH 26566602	— — —	— — —	*PG 2654403	MG 1678294	MG 1678295
275 til s.nr. 221522	PH 26566602	— — —	— — —	*PG 2654403	MG 1678294	MG 1678295
290 til s.nr. 387020	PH 26566602	— — —	— — —	*PG 2654403	MG 1678294	MG 1678295
265 fra s.nr. 193553	PH 26566602	— — —	— — —	*PG 2654403	MG 3611132	MG 3611133
275 fra s.nr. 221523	PH 26566602	— — —	— — —	*PG 2654403	MG 3611132	MG 3611133
290 fra s.nr. 387021	PH 26566602	— — —	— — —	*PG 2654403	MG 3611132	MG 3611133
342, 352	PH 26566602	— — —	— — —	PG 2654408	MG 3595518	MG 3595519
350, 355, 360	i)	— — —	— — —	PG 2654408	MG 3595518	MG 3595519
365, 375	PH 26566602	— — —	— — —	PG 2654403	MG 3595500	MG 3595501
362, 372, 382	PH 26566602	— — —	— — —	PG 2654403	MG 3595518	MG 3595519
390, 390T	PH 26566602	— — —	— — —	PG 2654403	MG 3595500	MG 3595501
399	PH 26561117	PH 26561117	— — —	PG 2654407	MG 3595500	MG 3595501
550 til s.nr. 619578	PH 26561117	PH 26561117	— — —	PG 2654408	MG 1698675	MG 1698676
550 fra s.nr. 619579	PH 26561117	PH 26561117	— — —	PG 2654408	MG 1670260	MG 1670261
565, 575, 590	PH 26566602	— — —	— — —	*PG 2654403	MG 1678294	MG 1678295
595	PH 26561117	PH 26561117	— — —	PG 2654403	MG 1698374	MG 1698375
675, 690 til feb. 1985	PH 26566602	— — —	— — —	*PG 2654403	MG 1678294	MG 1678295
675, 690 fra feb. 1985	PH 26566602	— — —	— — —	PG 2654403	MG 3611132	MG 3611133
699	PH 26561117	PH 26561117	— — —	PG 2654407	MG 1062501	MG 1093683
1200	PH 26561117	PH 26561117	PH 26540153	PG 2654407	— — —	— — —
1250	PH 26561117	PH 26561117	— — —	PG 2654407	— — —	— — —
2620, 2625, 2640, 2645	PH 26561117	PH 26561117	— — —	PG 2654407	— — —	— — —
2680, 2685, 2720, 2725	PH 26561117	PH 26561117	— — —	(g) PG 2654403	— — —	— — —

## Henvisninger:

\*) For traktor med eget turbofilter bruk **PE LF788** til turbo.a) Til s.nr. 422337 • L=115 mm  
b) Fra s.nr. 422337 • L=155 mm  
c) Enkelfilter.d) = 24 cm langt filter.  
e) = 27 cm langt filter.  
f) Innsats i oljebadfilter.g) Bruk 2 stk.  
h) Skrufilter.  
i) PH 26566602 eller  
PH 26561117



## Diesel-, olje- og luftfilter 3000-, 4000, 6000- og 8000-serie



Traktor	Dieselfilter 1	Dieselfilter 2	Motoroljefilter	Luftfilter yttre	Luftfilter indre	
3050, 60, 65, 70	PH 26566602	— — —	PG 2654403	MG 1062501 (e)	MG 1093683	
3075	MG 3638291 (d)	— — —	PG 2654407	MG 1062501	MG 1093683	
3080, 3090	PH 26561117	PH 26561117	PG 2654407	MG 1062501	MG 1093683	
3085, 3095	PH 26561117 <i>el.</i> MG 3638291 (d)	PH 26561117 <i>el.</i> MG 3638291 (d)	PG 2654407	MG 1062501	MG 1093683	
3115	PH 26561117	PH 26561117	PG 2654407	MG 1062501	MG 1093683	
3120	MG 3638291 (d)	MG 3638291 (d)	PG 2654407	MG 1062501	MG 1093683	
3125	PH 26561117 (a) MG 3638291 (a)	PH 26561117 (a) MG 3638291 (a)	PG 2654403 x2	MG 3385733	MG 3385734	
3610	PH 26561117	PH 26561117	PG 2654407	MG 3385733	MG 3385734	
3620	PH 26561117	PH 26561117	PG 2654403 x2	MG 3385733	MG 3385734	
3635, 3665	MG 3638291	MG 3638291	PG 2654403 x2	MG 3385733	MG 3385734	
4215, 4220	PH 26561117		PG 2654403	<i>Se nedenfor</i>	<i>Se nedenfor</i>	
4225, 4235	PH 26561117		PG 2654403 (b) PG 2654407 (g)	<i>Se nedenfor</i>	<i>Se nedenfor</i>	
4245, 4255	PH 26561117	PH 26561117	PG 2654407	<i>Se nedenfor</i>	<i>Se nedenfor</i>	
4260, 4270	PH 26561117		PG 2654407	<i>Se nedenfor</i>	<i>Se nedenfor</i>	
4215, 4225, 4235				MG 3901462	MG 3901463	L=327 mm
4215, 4220, 4225, 4235, 4245, 4255		Enkleste måte å finne riktig filter på er å måle utvendig på filterholderen!		MG 3901464	MG 3901465	L=367 mm
4225, 4235, 4245, 4255				MG 3901475	MG 3901476	L=383 mm
4270				MG 3901477	MG 3901478	L=408 mm
6120	MG 3638291 (d)		PG 2654403	MG 1062501 (e)	MG 1093683	
6130, 6140	MG 3638291 (d)		PG 2654407	MG 1062501 (e)	MG 1093683	
6150	MG 3638291 (d)		PG 2654407	MG 1062501	MG 1093683	
6160, 6170, 6180	MG 3638291 (d)	MG 3638291 (d)	PG 2654407	MG 1062501	MG 1093683	
6235, 6245	PH 26561117		PG 2654407	MG 3901464	MG 3901465	
6255, 6260, 6265	PH 26561117		PG 2654407	MG 3901476	MG 3901475	
6270, 6280, 6290	PH 26561117	PH 26561117	PG 2654407	MG 3901478	MG 3901477	
8110	MG 3638291	MG 3638291	PG 2654407	MG 3385733	MG 3385734	
8120, 8130	MG 3638291	MG 3638291	PG 2654403 x2	MG 3385733	MG 3385734	
8140, 8150	PH 26561117	PH 26561117	VA 836647122 (c)	MG 3580723	MG 3580724	

**Henvisninger:**

a) Kan bruke PH 26561117 eller MG 3638291.

b) Blå.

c) Valmet-motor.

d) Skrufilter.

e) Passer ikke friskt-tractor.

For *steep nose* bruk isteden MG 3310355.

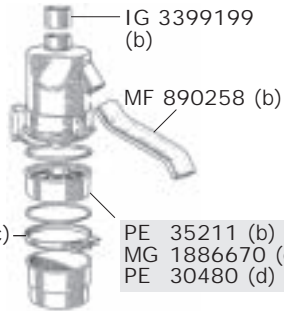
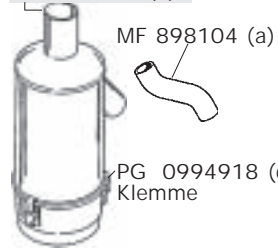
g) Grønn.

## Luftfilter

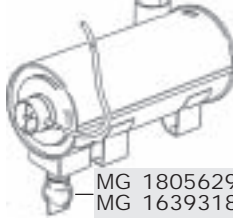
### Oljebadfilter

MG 1886673

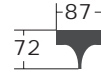
(a)  
MF 898390 (d)



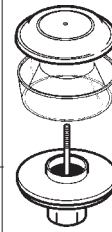
### Tørrfilter



PH 26510147



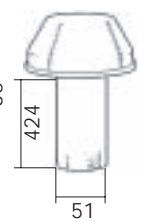
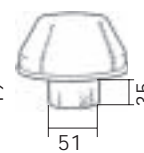
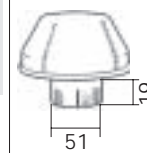
### Forfilter og Glass



MG 1884301

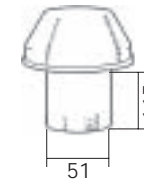
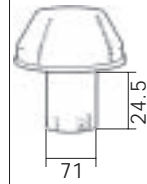
MG 1884279

MG 1862258



MG 1679693

FG 1806313



Filter  
-hatter

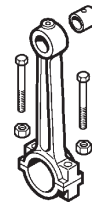
a) MF 135    b) MF 35    c) MF 35, 135, 148    d) MF 165-188  
e) MF 135, 148    f) MF 240, 265, 275, 290, 565, 575, 590, 595, 675,

690

Traktor	Luftfilter komplett	Slange mot filter	Slange mot manifold	Forfilter komplett	Glass til forfilter	Filterhatt
MF 135	MG 1872034	MG 1861746	---	---	---	Se bilder
MF 148	MG 1872034	MG 1861746	---	---	---	Se bilder
MF 165 MF 168-188	A4-212 MG 1684735 <i>Utgått!</i>	MF 884545	---	---	---	---
MF 240	MG 1672735	MG 1861746	---	---	---	MG 1672704
MF 265 MF 275 MF 290	<i>til s.nr. 193552</i> <i>til s.nr. 221522</i> <i>til s.nr. 387020</i>	MG 3613216 MG 1876303	MG 1876307	---	---	MG 1679693
MF 265 MF 275 MF 290	<i>fra s.nr. 193553</i> <i>fra s.nr. 221523</i> <i>fra s.nr. 387021</i>	MG 3613216	MG 1682648	---	MG 3761802	MG 3473919 MG 1679693
MF 342, 352, 362, 372, 382	MG 3595497	---	---	MG 3761802 BURGESS >5/94	MG 3473919 BURGESS >5/94 MG 1508881 DONALDSON 5/94>	---
MF 350, 355, 360	MG 3595497	---	---	MG 3761802	MG 3473919	---
MF 365, 375, 390, 390T, 399	MG 3595486	---	---	MG 1693129	MG 1508881	---
MF 550	---	---	MG 1876063	---	---	MG 1679693
MF 565	MG 3613216	MG 1876303	MG 1876307	---	---	MG 1679693
MF 575, 590	MG 3613216	MG 1876303 MG 16709054WD	MG 1876307	---	---	MG 1679693
MF 675, 690 MF 675, 690	<i>til 2/1985</i> <i>fra 2/1985</i>	MG 3613216 MG 3613216	MG 1681531 MG 1683788	---	---	MG 1679693 MG 1679693
MF 699	MG 1693131	---	---	MG 1693129	MG 1508881	---
MF 3050, 3060, 3065, 3070, 3075, 3080, 3085, 3090, 3095	MG 3382914 <i>Passer ikke frisikt-modeller</i>	---	---	MG 1693129	MG 1508881	---
MF 6120, 6130, 6140	MG 3382914 <i>Passer ikke frisikt-modeller</i>	---	---	MG 1693129	MG 1508881	---
MF 6150, 6160, 6170, 6180	MG 3382914	---	---	MG 1693129	MG 1508881	---

## Motordeler

## F) PG 2415863

O-ring til foring  
for A4-107 motor.

- A) PG 0095250  
B) PG 0095314  
C) PH 32762144  
D) PH 33221327  
E) PH 33221328



## G) PH 33127107

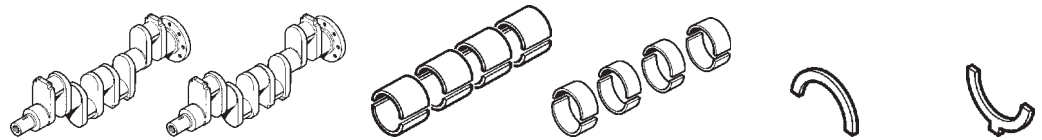
Sheems til foring  
for 3-152 motor.

Traktor	Motor	Foring (F, G)	Stempel	Ringsett	Råde	Rådebolt og mutter	Kryssbolt-foring
MF 25	A4-99	PH 31358116	PE 89216	PH 41158101	---	---	PH 31134146
MF 30	A4-107	PH 31358116	PE 89216	PH 41158101	---	B	PH 31134146
MF 35 (a)	A3-152	PH 31358308 (d)	PE 81512	PH 41158058	PG ZZ90011	A og D	PH 31134151
MF 35 (b)	A3-152	PH 31358345 (e)	PE 81512	PH 41158057	PG ZZ90011	A og D	PH 31134151
MF 65	A4-203 (c)	PH 31358308 (d)	PE 81512	PH 41158058	PG ZZ90011	A og D	PH 31134151
MF 65/765	A4-192	PG 0530002-F	PE 55274	PH 41158063	PG ZZ90011	A og D	PH 31134151
MF 65/765	AD4-203	PH 31358345 (e)	PE 68332	PH 41158057	PG ZZ90010	A og D	PH 31134151
MF 130	A4-107	PH 31358116	PE 89216	PH 41158101	---	B	PH 31134146
MF 133	A3-144	PG 0530002-F	PE 55274	PH 41158063	PG ZZ90011	A og	PH 31134151
MF 135	AD3-152	PH 31358345	PE 68332	PH 41158057	PG ZZ90010	A og D	PH 31134151
MF 148	AD3-152	PH 31358345	PE 89214	PH 41158065	PG ZZ90010	A og D	PH 31134151
MF 165	AD4--203	PH 31358345	PE 68332 (f)	PH 41158057	PG ZZ90010	A og D	PH 31134151
MF 165	A4-212	PH 31358394	PE 86721 (g)	PH 41158044 (g)	PG ZZ90009	C og E	PH 31134123
MF 168/75	A4-236	PH 31358394	PE 82878	PH 41158041	PG ZZ90009	C og E	PH 31134123
MF 178	A4-248	PH 31358352	PE 89207	PH 4181A009	PG ZZ90009	C og E	PH 31134123
MF 185/88	A4-248	PH 31358343 (i)	PE 89207	PH 4181A009	PG ZZ90009	C og E	PH 31134123
MF 235/40	AD3-152	PH 31358345	PE 68332	PH 41158057	PG ZZ90010	A og D	PH 31134151
MF 250	AD3-152	PH 31358345	PE 89214	PH 41158065	PG ZZ90010	A og D	PH 31134151
MF 265/75	A4-236	PH 31358394	PE 68301	PH 41158041	PG ZZ90009	C og E	PH 31134123
MF 285	A4-318	PH 31358534	PE 86716	PH 41158118	---	---	---
MF 290	A4-248	PH 31358352	PE 89207	PH 4181A009	PG ZZ90009	C og E	PH 31134123
MF 342/50	AD3-152	PH 31358345	PE 89214	PH 41158065	PG ZZ90010	A og D	PH 31134151
MF 352	AT3-152	PH 31358356	PH U5LP0029	PH 4181A017	PG ZZ90010	A og D	PH 31134151
MF 355	AT3-152	PH 31358356	PH U5LP0017	PH 41158144	PG ZZ90010	A og D	PH 31134151
MF 360	AT3-152	PH 31358356	PH U5LP0029 (k)	PH 4181A017	PG ZZ90010	A og D	PH 31134151
MF 362-75	A4-236	PH 3135X032	PH U5LP0017 (l)	PH 41158144	PG ZZ90010	A og D	PH 31134151
MF 382/90	A4-248	PH 3135X034	PH U5LP0035	PH 41158041	PG ZZ90009	C og E	PH 31134123
MF 390T	AT4-236	PH 3135X034	PH U5LP0009 (x)	PH 41158022	PG ZZ90009	C og E	PH 31134123
MF 399	A6-354.4	PH 31358394	PH U5LP0022	PH 41158145	PG ZZ90013	C og E	PH 31134134
MF 550	AD3-152	PH 31358345	PE 89214	PH 41158065	PG ZZ90010	A og D	PH 31134151
MF 565/75	A4-236	PH 31358394	PE 68301	PH 41158041	PG ZZ90009	C og E	PH 31134123
MF 590	A4-248	PH 31358352	PE 89207 (m)	PH 4181A009	PG ZZ90009	C og E	PH 31134123
MF 590	A4-248S	PH 31358352	PH U5LP0009 (n)	PH 41158022	PG ZZ90009	C og E	PH 31134123
MF 595	A4-318	PH 31358534	PE 86716	PH 41158118	---	---	---
MF 595	A4-318	PH 31358522 (j)					
MF 675	A4-236	PH 31358394	PE 68301	PH 41158041	PG ZZ90009	C og E	PH 31134123
MF 690	A4-248S	PH 31358352 (u)	PE 89207 (m)	PH 4181A009	PG ZZ90009	C og E	PH 31134123
MF 699	A6-354.4	PH 3135X034 (v)	PH U5LP0009 (n)	PH 41158022	PG ZZ90009	C og E	PH 31134123
MF 699	A6-354.4	PH 31358394	PH U5LP0019 (o)	PH 41158017	PG ZZ90009	C og E	PH 31134123
MF 699	A6-354.4	PH 31358394	PH U5LP0021 (p)				
MF 1200	A6-354.1	PH 31358394	PE 86745	PH 41158032	PG ZZ90009	C og E	PH 31134123
MF 1200	A6-354.2	PH 31358394					
MF 1250	A6-354	PH 31358394	PH U5LP0014	PH 41158017	PG ZZ90009	C og E	PH 31134123
MF 2620	A6-354.4	PH 31358394	PE 86740	PH 41158041	PG ZZ90009	C og E	PH 31134123
MF 2640	A6-354.4	PH 31358394	PH U5LP0014	PH 41158017	PG ZZ90009	C og E	PH 31134123
MF 2680	AT6-354	PH 31358394	PE 68803	PE 68238 (q)	PG ZZ90013	C og E	PH 31134123
MF 2720	AT6-354	PH 31358394	PE 68803	PE 68498 (r)	PG ZZ90013	C og E	PH 31134134
MF 2720	AT6-354	PH 31358394	PE 68803	PH 41158005	PG ZZ90013	C og E	PH 31134134
MF 3050	A4-236	PH 31358394 (s)	PE 68301	PH 41158041	PG ZZ90009	C og E	PH 31134123
MF 3050	A4-236	PH 3135X032 (t)					
MF 3060	A4-248	PH 31358352 (u)	PH U5LP0009	PH 41158022	PG ZZ90009	C og E	PH 31134123
MF 3060	A4-248	PH 3135X034 (v)					
MF 3065/70	AT4-236	PH 3135X032	PH U5LP0022	PH 41158145	PG ZZ90013	C og E	PH 31134134
MF 3080/90	A6-354.4	PH 31358394	PH U5LP0021	PH 41158017	PG ZZ90009	C og E	PH 31134123

## Henvisninger:

- a) Chromforing til m.nr. 1935853.  
b) Støpejernforing fra m.nr. 1935854.  
c) Forkammermotor (flat stempeltopp).  
d) Chromforing har 1.25 mm flens.  
e) Støpejernforing har 3.81 mm flens.  
f) Kan brukes når alle stempler byttes.  
g) Til m.nr. UA87001 og fra m.nr. UA147673 (4 ringer).  
h) Fra m.nr. 87002. til m.nr. UA147672 (3 ringer).  
i) Uborret uten krave.  
j) Med flammekant, ferdigborret.  
k) Monteringsliste CN31185.  
l) Monteringsliste CN31187.  
m) 4 ringer.  
n) 3 ringer.  
o) Til m.nr. U737602M.  
p) Fra m.nr. U737603M.  
q) Monteringsliste 79-23.  
r) Monteringsliste 79-23.  
s) Utv. ø krave = 106.4 med flammekant.  
t) Utv. ø krave = 107.5 uten flammekant.  
u) Med flammekant.  
v) Uten flammekant.  
x) MF 382 til 4/3 94

## Motordeler



Traktor	Motor	Veivaksel rope seal	Veivaksel lip seal 1975>	Rådelager kompl. sett	Bærelager kompl. sett	Trøstelager over	Trøstelager under
MF 25	A4-99	PG ZZ90124		PE 85037	PE 84992	PG 0921120	PG 0921118
MF 30	A4-107	PG ZZ90124		PE 85037	PE 84992	PG 0921120	PG 0921118
MF 35	A3-152	PG ZZ90116		PE 85036	PE 68084	PH 31137211	PH 31137221
MF 65	A4-192	PG ZZ90121		PE 85035	PE 68082	PH 31137211	PH 31137221
MF 130	A4-107	PG ZZ90124		PE 85037	PE 84992	PG 0921120	PG 0921118
MF 133	A3-144	PG ZZ90116		PE 85036	PE 68084	PH 31137211	PH 31137221
MF 135/48	AD3-152	PG ZZ90116	PG ZZ90150	PE 85036	PE 68084	PH 31137211	PH 31137221
MF 165	AD4-203	PG ZZ90121		PE 85035	PE 68082	PH 31137211	PH 31137221
MF 165	A4-212	PG ZZ90100	PG ZZ90077	PE 85042	PE 81558	PH 31137551	PH 31137561
MF 168/75	A4-236	PG ZZ90093	PG ZZ90081	PE 85042	PE 81558	PH 31137551	PH 31137561
MF 178/85/88	A4-248	PG ZZ90093	PG ZZ90081	PE 85042	PE 81558	PH 31137551	PH 31137561
MF 235/40/50	AD3-152		PG ZZ90150	PE 85036	PE 68084	PH 31137211	PH 31137221
MF 265/75	A4-236		PG ZZ90081 (b)	PE 85042	PE 81558	PH 31137551	PH 31137561
MF 285	A4-318		PG ZZ90099	PE 85041	PE 68085	PH 31137551	PH 31137561
MF 290	A4-248		PG ZZ90081 (b)	PE 85042	PE 81558	PH 31137551	PH 31137561
MF 290	A4-248		PG ZZ90081 (b)	PE 85042	PE 81558	PH 31137551	PH 31137561
MF 290	A4-248		PG ZZ90082				
MF 342/50	AD3-152		PG ZZ90150	PE 85036	PE 68084	PH 31137211	PH 31137221
MF 352/55	AT3-152		PG ZZ90104	PE 85036	PE 68084	PH 31137211	PH 31137221
MF 360	AT3-152		PG ZZ90106 (d)	PH U5ME0005	PH U5MB0008	PH 31137211	PH 31137221
MF 362-75	A4-236		PG ZZ90104 (e)	PE 85036	PE 68084	PH 31137211	PH 31137221
MF 382/90	A4-248		PG ZZ90081	PE 85042	PE 81558	PH 31137551	PH 31137561
MF 390T	AT4-236		PG ZZ90082	PE 85042	PE 81558	PH 31137551	PH 31137561
MF 399	A6-354.4		PG ZZ90082	PH U5ME0006	PE 81558	PH 31137551	PH 31137561
MF 399	A6-354.4		PG ZZ90113	PE 85043	PE 68079	PH 31137551	PH 31137561
MF 550	AD3-152		PG ZZ90150	PE 85036	PE 68084	PH 31137211	PH 31137221
MF 565/75	A4-236		PG ZZ90081 (b)	PE 85042	PE 81558	PH 31137551	PH 31137561
MF 590	A4-248		PG ZZ90082 (c)	PE 85042	PE 81558	PH 31137551	PH 31137561
MF 595	A4-318		PG ZZ90099	PE 85041	PE 68085	PH 31137551	PH 31137561
MF 675	A4-236		PG ZZ90081 (b)	PE 85042	PE 81558	PH 31137551	PH 31137561
MF 690	A4-248		PG ZZ90082 (c)	PE 85042	PE 81558	PH 31137551	PH 31137561
MF 698	A4-318		PG ZZ90099	PE 85041	PE 68085	PH 31137551	PH 31137561
MF 699	A6-354.4		PG ZZ90113	PE 85043	PE 68079	PH 31137551	PH 31137561
MF 765	A4-203	PG ZZ90121		PE 85035	PE 68082	PH 31137211	PH 31137221
MF 765	AD4-203	PG ZZ90121		PE 85035	PE 68082	PH 31137211	PH 31137221
MF 1200	A6-354.1	PE 68073	PE 68064	PH U5ME0003	PE 68078	PH 31137551	PH 31137561
MF 1250	A6-354		PG ZZ90113	PE 85043	PE 68079	PH 31137551	PH 31137561
MF 2620/40	A6-354.4		PG ZZ90113	PE 85043	PE 68079	PH 31137551	PH 31137561
MF 2680/2720	AT6-354.4		PG ZZ90086	PH U5ME0003	PE 68079	PH 31137551	PH 31137561
MF 3050	A4-236		PG ZZ90081	PE 85042	PE 81558	PH 31137551	PH 31137561
MF 3060	A4-248		PG ZZ90082	PE 85042	PE 81558	PH 31137551	PH 31137561
MF 3065/70	AT4-236		PG ZZ90082	PH U5ME0006	PE 81558	PH 31137551	PH 31137561
MF 3080/90	A6-354.4		PG ZZ90113	PE 85043	PE 68079	PH 31137551	PH 31137561

## Overdim trøstelager

Leveres kun i overdim. 0.007"

Std.nr	Overdim.nr
31137211	31137212
31137221	31137222
31137551	31137312
31137561	31137322

## Overdim lagerskåler

Best.nr. + tilleggs-bokstav

A = +.010" B = +.020"

C = +.030" D = +.040"

Siste siffer i inslått delenr. bak på skål angir dim.  
1 = std. 2 = 0.010"  
3 = 0.020" 4 = 0.030"

## Simmering og asbestpakning bak veiv

Motor	Simr.reg	Simr.bak	Asb.pakn	Hold.pakn
4-107	0730098		36883107	21826324
3-152	2415344		36883106	36817134
3-152	2415344	2418F475		33826111
4-192	2415344		36883106	36817134
4-203	2415344		36883106	36817141
212-248	2418F436		36883108	36817136
212-248	2418F436	2418F475		3681T013
4-318	2415346	2418F475		36817417
6-354	2415F436	2418F475		3681T013

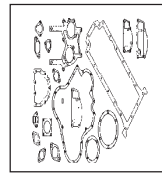
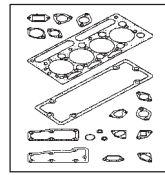
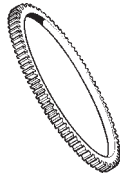
## Henvisninger:

- Med låsetapp på siden.
- Leveres ikke med et hull for remskive. I stedet medfølger kit for 3 bolter i veivende.
- Med tre festehull for remskive.
- Oppbygningsliste CN31185.
- Oppbygningsliste CN31187.



## Motordele

\*MF 165  
med A4-212 motor  
har eksorsør på høyre  
side.

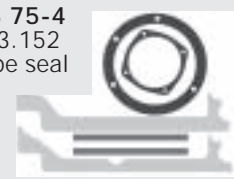


Traktor	Motor	Startkrans	Toppsett	Bunnsett	Topp-pakning	Ventildekselpakning	Bunnpakning
MF 25	A4-99	— — —	PH U5LT0523	PH U5LB0013	PH 36812143	PG 0490724	PH 36815386
MF 30/130	A4-107	— — —	PH U5LT0523	PH U5LB0013	PH 36812143	PG 0490724	PH 36815386
MF 35	A3-152	PG 0410236	PH U5LT0012	PH U5LB0012	PH 36812136	PG 0490491	PB 75-4
MF 65	A4-192	PG 0410236	PE 69035	PE 83373	— — —	PG 0490704	— — —
MF 133	A3-144	— — —	PH U5LT0012	PH U5LB0012	PH 36812136	PG 0490491	PB 75-4
MF 135/48	AD3-152	PG 0410236	PH U5LT0038	PH U5LB0012 (a) PH U5LB0011 (b)	PH 3681E015	PH 36811115	PD 5346 (a) PD 5347 (b, c)
MF 165	AD4-203	PG 0410236	PE 82907	PE 82908 (d) PE 68036 (e)	PH 36812138	PH 36811112	PD 5352
MF Ind. 40B(l)	AD4-203	— — —	— — —	PH U5LB0015	PH 36812138	PH 36811112	— — —
MF 165	A4-212*	PG 0410236	PH U5LT0015	PH U5LB0045	PH 36812349	PH 3681A026	PH 36815721
MF 168/75	A4-236	PG 0410236	PH U5LT0015	PH U5LB0045	PH 36812349	PH 3681A026	PH 36815721
MF 178/85/88	A4-248	PG 0410236	PH U5LT0015	PH U5LB0045	PH 36812349	PH 3681A026	PH 36815721
MF 235/40/50	AD3-152	PG 0410236	PH U5LT0038 (f)	PH U5LB0011	PH 3681E015 (g)	PH 36811115	PD 5347 (c)
MF 265/75	A4-236	— — —	PH U5LT0015	PH U5LB0045	PH 3681E021	PH 3681A026	PH 36815721
MF 285	A4-318	— — —	PE 69048	PE 68211	PH 36812348	PH 3681A008	— — —
MF 285/90	A4-248	PG 0410236	PH U5LT0015	PH U5LB0045	PH 3681E021	PH 3681A026	PH 36815721
MF 342/50	AD3-152.S	PG 0410236	PH U5LT0038	PH U5LB0010	PH 3681E015	PH 36811115	PD 5347 (c)
MF 352/55/60	AT3-152.4	PG 0410236	PH U5LT0040	PH U5LB0011	PH 3681E024	PH 36811115	PD 5347 (c)
MF 362/65/75	A4-236	PG 0410236	PH U5LT0065	PH U5LB0045	PH 3681E036	PH 3681A026	PH 36815721
MF 372	A4-236	PG 0410236	PH U5LT0065	PH U5LB0045	PH 3681E036 (j) PH 3681E016 (k) PH 3681E036 (j) PH 3681E016 (k)	PH 3681A027	PH 36815721
MF 382	A4-248	PG 0410236	PH U5LT0065	PH U5LB0045	PH 3681E036 (n) PH 3681E016	PH 3681A026	PH 36815721
MF 390	A4-248	PG 0410236	PH U5LT0065	PH U5LB0045	PH 3681E016	PH 3681A027	PH 36815721
MF 390T	AT4-236	PG 0410236	PH U5LT0046	PH U5LB0045	PH 3681H202	PH 21826362	PH 3681M015
MF 399	A6-354.4	— — —	PH U5LT0033	PH U5LB0043	PH 3681H202	PH 21826362	PH 3681M015
MF 550	AD3-152	PG 0410236	PH U5LT0038	PH U5LB0011	PH 3681E015	PH 36811115	PD 5347 (c)
MF 565/75	A4-236	PG 0410236	PH U5LT0015	PH U5LB0045	PH 3681E021	PH 3681A026	PH 36815721
MF 590	A4-248/248.S	PG 0410236	PH U5LT0015	PH U5LB0045	PH 3681E021	PH 3681A026	PH 36815721
MF 595	A4-318	PG 0410264	PE 69048	PE 68211	PH 36812348	PH 3681A008	— — —
MF 595	A4-318.2	— — —	PE 69048	— — —	— — —	— — —	— — —
MF 675	A4-236	PG 0410236	PH U5LT0015	PH U5LB0045	PH 3681E021	PH 3681A026	PH 36815721
MF 690	A4-248	PG 0410236	PH U5LT0015 (h) PH U5LT0065 (i)	PH U5LB0045	PH 3681E021	PH 3681A026	PH 36815721
MF 698	A4-318	PG 0410264	PE 69048	PE 68211	PH 36812348	PH 3681A008	— — —
MF 699	A6-354.4	— — —	PH U5LT0033	PH U5LB0043	PH 3681H202	PH 21826362	PH 3681M015
MF 765	A4-203	— — —	PE 69036	PE 82908 (d) PE 68036 (e)	PH 36812141	PG 0490704	PD 5352
MF 765	AD4-203	— — —	PE 82907	PE 82908 (d) PE 68036 (e)	PH 36812138	PH 36811112	PD 5352
MF 1200	A6-354.1	— — —	PH U5LT0024	PH U5LB0020	PH 36812547	PH 36811436	PH 3681M015
MF 1250	A6-354	— — —	PE 68601	PH U5LB0049	PH 3681H202	PH 21826362	PH 3681M015
MF 2620/40	A6-354.4	PG 1619032	PH U5LT0017	PH U5LB0049	PH 3681H202	PH 21826362	PH 3681M015
MF 2680	AT6-354.4	PG 1619032	PH U5LT0018	PH U5LB0049	PH 3681H202	PH 21826362	PH 3681M015
MF 2720	AT6-354.4	PG 1619032	PH U5LT0034	PH U5LB0049	PH 3681H202	PH 21826362	PH 3681M015
MF 3050	A4-236	PG 0410236	PH U5LT0015 (h) PH U5LT0065 (i)	PH U5LB0045	PH 3681E021 (h) PH 3681E036 (i,n)	PH 3681A026	PH 36815721
MF 3060	A4-248	PG 0410236	PH U5LT0015 (h) PH U5LT0065 (i)	PH U5LB0045	PH 3681E021 (h) PH 3681E036 (i,n)	PH 3681A026	PH 36815721
MF 3065/70	AT4-236	PG 0410236	PH U5LT0046	PH U5LB0045	PH 3681E016	PH 3681A027	PH 36815721
MF 3080/90	A6-354.4	PG 1619032	PH U5LT0034	PH U5LB0043	PH 3681H202	PH 21826362	PH 3681M015

#### Henvisninger: Pakn.sement og pakn.fjerner — se Rekvizita

- a) Med asbestpakn bakdel veiv. (rope seal)  
 b) Med simmering bakdel veiv. (lip seal)  
 c) Kompl. bunnpakn. består av:  
 • 1 stk PH 3688V003 korkpakn. foran.  
 • 1 stk PH 3688V002 korkpakn. bak.  
 • 1 sett (2 stk) PH 21826370 sidepakn.  
 d) Til m.nr. 29C1083  
 e) Fra m.nr. 29C1084  
 f) For turbo bruk PH U5LT0040  
 g) For turbo bruk PH 3681E024  
 h) Til foring med flammekant.  
 i) Til foring uten flammekant.  
 j) Til 4/3 94  
 k) Fra 5/3 94  
 l) MF Industri 40B, senere modeller.  
 n) For turbo bruk PH 3681E016

PB 75-4  
til 3.152  
rope seal



PD 5347  
til 3.152  
lip seal



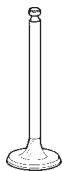
**Korkpakning i bunnpakning**  
 A4-99, A4-107 PH 36884111 2 stk  
 A4-203, AD4-203 PH 36884108 1 stk



## Motordeler

## Ventilsete

D3-152 eksos PH 33124428  
 A3-152 innsug PG 0470677  
 A3-152 eksos PG 0470676



Traktor	Motor	Ventil innsug	Ventil eksos	Styring innsug	Styring eksos	Fjær indre	Fjær yttre
MF 25	A4-99	PG 0910060	PG 0910061	PH 3313E735	PH 3316A031	— — —	PG 0780144
MF 30	A4-107	PG 0910060	PG 0910061	PH 3313E735	PH 3316A031	— — —	PG 0780144
MF 35	A3-152	PH 31431261	PG 0910002	PH 3316A031	PH 3316A031	PG 0780007	PG 0780006
MF 65	A4-192	PH 31431261	PG 0910002	PH 3316A031	PH 3316A031	PG 0780007	PG 0780006
MF 65	A4-203	PH 31431261	PG 0910002	PH 3316A031	PH 3316A031	PG 0780007	PG 0780006
MF 65	AD4-203	PH 31431281	PH 31431591	PH 3316A031	PH 3316A031	— — —	PG 0780006
MF 130	A4-107	PG 0910060	PG 0910061	PH 3313E735	PH 3316A031	— — —	PG 0780144
MF 133	A3-144	PH 31431261	PG 0910002	PH 3316A031	PH 3316A031	— — —	PG 0780006
MF 135 (a)	AD3-152	PH 31431281 (a)	PH 31431591 (a)	PH 3316A031	PH 3316A031	— — —	PG 0780006
MF 148 (b)	AD3-152	PH 31431681 (b)	PH 3142A081 (b)	PH 3316A031	PH 3316A031	— — —	PG 0780006
MF 165	AD4-203	PH 31431281	PH 31431591	PH 3316A031	PH 3316A031	— — —	PG 0780006
MF 165	A4-212	PH 31431641 (c)	PH 31431881 (c)	— — —	— — —	PH 31744131	PH 31745121
MF 168/75	A4-236	PH 31431641 (c)	PH 31431881 (c)	— — —	— — —	— — —	PH 31745121
MF 178/85/88	A4-248	PH 31431641 (c)	PH 31431881 (c)	— — —	— — —	PH 31744131	PH 31745121
MF 235/40	AD3-152	PH 31431281	PH 31431591	PH 3316A031	PH 3316A031	— — —	PG 0780006
MF 250	AD3-152	PH 31431681	PH 3142A081	PH 3316A031	PH 3316A031	— — —	PG 0780006
MF 265/75	A4-236	PH 31431641 (c)	PH 31431881 (c)	— — —	— — —	PH 31744131	PH 31745121
MF 285	A4-318	PH 31431154	PH 31431671	PH 33432532	— — —	PH 31744131	PH 31745121
MF 285/90	A4-248	PH 31431641 (c)	PH 31311881 (c)	— — —	— — —	— — —	PH 31745121
MF 342/50	AD3-152	PH 31431681	PH 3142A081	PH 3316A031	PH 3316A031	— — —	PG 0780006
MF 352/55/60	AT3-152 (d)	PH 31431981	PH 3142A081	PH 3316A031	PH 3316A031	PG 0780007	PG 0780006
MF 360	AT3-152 (e)	PH 3142A081	PH 31431121	PH 3313E011	PH 3313E011	— — —	PG 0780006
MF 362	A4-236	PH 31431315 (c)	PH 3142A052 (c)	PH 3343F041	PH 3343J021	PH 31744131	PH 31745121
MF 365/75	A4-236	PH 31431315 (c)	PH 31431881 (c)	PH 3343F041	PH 3343J021	PH 31744131	PH 31745121
MF 372	A4-236	PH 31431315 (c)	PH 31431881 (c)	PH 3343F041	PH 3343J021	PH 31744131	PH 31745121
MF 382/90	A4-248	PH 31431315 (c)	PH 31431881 (c)	PH 3343F041	PH 3343J021	PH 31744131	PH 31745121
MF 390T	AT4-236	PH 3142H002	PH 3142A052	PH 3343F041	PH 3343J021	PH 31744131	PH 31745121
MF 399	A6-354.4	PH 31431315 (c)	PH 3142A051 (f)	PH 3343F041	PH 3343J021	PH 31744131	PH 31745121
MF 550	AD3-152	PH 31431681	PH 3142A081	PH 3316A031	PH 3316A031	— — —	PG 0780006
MF 565/75	A4-236	PH 31431641 (c)	PH 31431881 (c)	— — —	— — —	PH 31744131	PH 31745121
MF 590	A4-248	PH 31431315 (c)	PH 31431881 (c)	— — —	— — —	PH 31744131	PH 31745121
MF 595	A4-318	PH 31431154	PH 31431671	PH 33432532	PH 33432532	PH 31744131	PH 31745121
MF 675	A4-236	PH 31431641 (c)	PH 31431881 (c)	PH 3343F041 (h)	PH 3343J021 (h)	PH 31744131	PH 31745121
MF 690	A4-248	PH 31431315 (c)	PH 31431881 (c)	PH 3343F041 (h)	PH 3343J021 (h)	PH 31744131	PH 31745121
MF 698	A4-318	PH 31431154	PH 31431671	PH 33432532	PH 33432532	PH 31744131	PH 31745121
MF 699	A6-354.4	PH 31311315	PH 3142A051	PH 3343F041	PH 3343J021	PH 31744131	PH 31745121
MF 765	A4-192	PH 31431261	PG 0910002	PH 3316A031	PH 3316A031	PG 0780007	PG 0780006
MF 765	A4-203	PH 31431261	PG 0910002	PH 3316A031	PH 3316A031	PG 0780007	PG 0780006
MF 765	AD4-203	PH 31431281	PH 13431591	PH 3316A031	PH 3316A031	— — —	PG 0780006
MF 1080	A4-318	PH 31431154	PH 31431671	PH 33432532	PH 33432532	PH 31744131	PH 31745121
MF 1200	A6-354.1	PH 31431315 (c)	PH 31431881 (c)	PH 3343F041	PH 3343J021	PH 31744131	PH 31745121
MF 1250	A6-354.4	PH 31431315 (c)	PH 3142A051	PH 3343F041	PH 3343J021	PH 31744131	PH 31745121
MF 2620/40	A6-354.4	PH 31431315 (c)	PH 3142A051	PH 3316A031	PH 3343J021	PH 31744131	PH 31745121
MF 2680/2720	AT6-354.4	PH 31431315 (c)	PH 3142A051	PH 3316A031	PH 3343J021	PH 31744131	PH 31745121
MF 3050	A4-236	PH 31431315 (c)	PH 3142A052 (c)	PH 3343F041	PH 3343J021	PH 31744131	PH 31745121
MF 3060	A4-248	PH 31431315 (c)	PH 31431881 (c)	PH 3343F041	PH 3343J021	PH 31744131	PH 31745121
MF 3065/70	AT4-236	PH 3142H002	PH 3142A052 (c)	PH 3343F041	PH 3343J021	PH 31744131	PH 31745121
MF 3080/90	A6-354.4	PH 31431315 (c)	PH 3142A051	PH 3343F041	PH 3343J021	PH 31744131	PH 31745121

## Forkammerlokk

til A3-152

PH 36241505  
pakningPH 37416511  
lokk

## Ventillås

PG 0230001  
til 3-152, 4-99, 4-107, 4-203PH 33173108  
til 4-212, 236, 248 og 6-354

## Oljeavskrapere

til A4-212, 236, 248 og A6-354

Innsug PH 33817117 Standard  
PH 33817117 0.003"  
PH 33817118 0.015"  
PH 33817119 0.030"Eksos PH 33817117 Paraply  
PH 2415B201 O-ring

## Henvisninger:

- a) 45° ventilsete, unntaksvis 35°.  
 b) 35° ventilsete fra fabrikk. Ev. byttet til topplokk m/ 45°.  
 c) Se egen liste for overdim.  
 d) MF 360 List CN31187

## Ventiler overdimensjon

## Innsugventiler

Standard	0.003"	0.015"	0.030"
PH 31431315	PH 31431312	PH 31431313	PH 31431314
PH 31431641	PH 31431401	PH 31431402	PH 31431403

## Eksosventiler

Standard	0.003"	0.015"	0.030"
PH 3142A052	PH 3142A053	PH 3142A054	PH 3142A055
PH 31431881	PH 31431882	PH 3142A054	PH 31431884

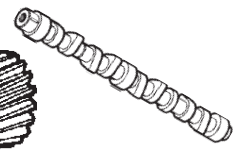
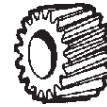
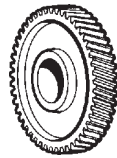
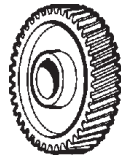
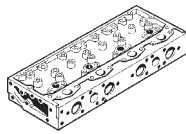
- e) MF 360 List CN31185  
 f) Ventilallerken  $\varnothing = 37.5$   
 g) Ventilallerken  $\varnothing = 36.7$  Se (c).  
 h) Gjelder for topplokk m/ løse styringer.

## Motordeler, register

PH 37813113

Gummiplugg for  
svinghjulsmerke

A3 og AD3-152



Traktor	Motor	Topplukk	Drev på kamaksel	Mellomdrev	Drev til dieselpumpe	Drev på veivaksel	Kamaksel	Register-deksel
MF 25	A4-99	PG ZZ80145						
MF 30	A4-107	PG ZZ80145						
MF 35	A3-152	PG ZZ80048	PG 0410241	PH 31164362	PH 31164448	PH 31163495	PH 31415261	
MF 65	A4-192	PG ZZ80089						
MF 65	A4-203	PG ZZ80089						
MF 65	AD4-203	PG ZZ80033						
MF 130	A4-107	PG ZZ80145						
MF 133	A3-144	PG ZZ80048	PH 3116K111	PH 31164362	PH 31164448	PH 31163495	PH 31415261	PG ZZ90039
MF 135/48	*AD3-152	PG ZZ80082	PH 3116K111	PH 31164362	PH 31164448	PH 31163495	PH 31415261	PG ZZ90039
MF 165	AD4-203	PG ZZ80033						
MF 165	A4-212	PG ZZ80072	PH 31171353	PH 41115023	PH 41115137	PH 31171681	PH 31415321	PH 41422703
MF 168/75	A4-236	PG ZZ80072	PH 31171353	PH 41115023	PH 41115137	PH 31171681	PH 31415321	PH 41422703
MF 178/85/88	A4-248	PG ZZ80072	PH 31171353	PH 41115023	PH 41115137	PH 31171681	PH 31415321	PH 41422703
MF 235/40/50	AD3-152	PG ZZ80082	PH 3116K111	PH 31164362	PH 31164448	PH 31163495	PH 31415261	PG ZZ90039
MF 265/75	A4-236	PG ZZ80072	PH 31171353	PH 41115023	PH 41115137	PH 31171681	PH 31415321	PH 41422703
MF 285	A4-318	PG ZZ80023						
MF 285/90	A4-248	PG ZZ80072	PH 31171353	PH 41115023	PH 41115137	PH 31171681	PH 31415321	PH 41422703
MF 342/50	AD3-152	PG ZZ80082	Oppgi m.nr.	Oppgi m.nr.	Oppgi m.nr.	Oppgi m.nr.	Oppgi m.nr.	Oppgi m.nr.
MF 352/55/60	AT3-152	PG ZZ80035	Oppgi m.nr.	Oppgi m.nr.	Oppgi m.nr.	Oppgi m.nr.	Oppgi m.nr.	Oppgi m.nr.
MF 360	AT3-152	PG ZZ80113	Oppgi m.nr.	Oppgi m.nr.	Oppgi m.nr.	Oppgi m.nr.	Oppgi m.nr.	Oppgi m.nr.
MF 362-75	A4-236	PG ZZ80072	Oppgi m.nr.	Oppgi m.nr.	Oppgi m.nr.	Oppgi m.nr.	Oppgi m.nr.	Oppgi m.nr.
MF 382/90	A4-248	PG ZZ80072	Oppgi m.nr.	Oppgi m.nr.	Oppgi m.nr.	Oppgi m.nr.	Oppgi m.nr.	Oppgi m.nr.
MF 390T	AT4-236	PG ZZ80077						
MF 399	A6-354.4	PG ZZ80067						
MF 550	AD3-152	PG ZZ80082	PH 3116K111	PH 31164362	PH 31164448	PH 31163495	PH 31415261	PG ZZ90039
MF 565/75	A4-236	PG ZZ80072	PH 31171353	PH 41115023	PH 41115137	PH 31171681	PH 31415321	PH 41422703
MF 590	A4-248	PG ZZ80072	PH 31171353	PH 41115023	PH 41115137	PH 31171681	PH 31415321	PH 41422703
MF 595	A4-318	— — —						
MF 675	A4-236	PG ZZ80072	PH 31171353	PH 41115023	PH 41115137	PH 31171681	PH 31415321	PH 41422703
MF 690	A4-248	PG ZZ80072	PH 31171353	PH 41115023	PH 41115137	PH 31171681	PH 31415321	PH 41422703
MF 698	A4-318	— — —						
MF 699	A6-354.4	PG ZZ80067						
MF 765	A4-192	PG ZZ80089						
MF 765	A4-203	PG ZZ80089						
MF 765	AD4-203	PG ZZ80033						
MF 1080	A4-318	— — —						
MF 1200	A6-354.1	— — —						
MF 1250	A6-354.4	PG ZZ80067						
MF 2620/40	A6-354.4	PG ZZ80067						
MF 2680/2720	AT6-354.4	PG ZZ80024						
MF 3050	A4-236	PG ZZ80072	Oppgi m.nr.	Oppgi m.nr.	Oppgi m.nr.	Oppgi m.nr.	Oppgi m.nr.	Oppgi m.nr.
MF 3060	A4-248	PG ZZ80072	Oppgi m.nr.	Oppgi m.nr.	Oppgi m.nr.	Oppgi m.nr.	Oppgi m.nr.	Oppgi m.nr.
MF 3065/70	AT4-236	PG ZZ80077	Oppgi m.nr.	Oppgi m.nr.	Oppgi m.nr.	Oppgi m.nr.	Oppgi m.nr.	Oppgi m.nr.
MF 3080/90	A6-354.4	PG ZZ80067						

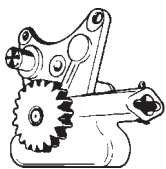
## Henvisninger:

\* MF 135 45° ventilsete. Toppløkket kan unntaksvis ha 35° ventilsete.

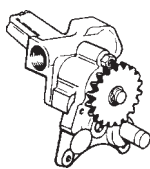
MF 148 45° ventilsete. Fabrikklevert motor har topplukk med 35° ventilsete, men kan ha byttet til topplukk med 45° ventilsete.

## Smøresystem, oljepumpe, filter

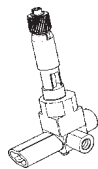
Traktor	Motor	Balansekit*	Oljepumpe	Filterholder	Skrufilter	Peilepinne	Påfyll.lokk
MF 25	A4-99	---	PH 41314089	---	---	PH 31786412 PH 33435126	PG 2487841
MF 30, 130	A4-107	---	PH 41314089	---	---	PH 31786412 PH 33435126	PG 2487841
MF 35	A3-152	---	PH 41314078	PH 37764251(a)	PG 2654408	PH 31786412	PG 2487854
MF 65	4-192,4-203,D4-203	---	PH 41314164	PH 37764251(a)	PG 2654408	PH 31786412	PG 2487854
MF 135, 148	AD3-152	---	PH 41314078	PH 37764251(a)	PG 2654408	PH 31786412	PG 2487854
MF 165	AD4-203	---	PH 41314164	PH 37764251(a)	---	PH 31786412	PG 2487854
MF 165	A4-212	---	PH 41314054	PH 37764181(b)	PG 2654403	PH 31787437	PG 2487854
MF 168, 175	A4-236	PH 41733082	---	PH 37764181(b)	PG 2654403	PH 31787437	PG 2487854
MF 178/85/88	A4-248	PH 41733082	---	PH 37764181(b)	PG 2654403	PH 31787437	PG 2487854
MF 240, 250	AD3-152	---	PH 41314078	PH 37764251(a)	PG 2654408	PH 31786412	PG 2487854
MF 265, 275	A4-236	PH 41733082(e) PH 4111K051(f)	PH 4132F041(d)	PH 37764181(b)	PG 2654403	PH 31787437(g) PH 31787435(h)	PG 2487854
MF 290	A4-248	PH 41733082(e) PH 4111K051(f)	PH 4132F041(d)	PH 37764181(b)	PG 2654403	PH 31785007(g) PH 31785009(h)	PG 2487854
MF 298	A4-318	---	PH 41314113	PH 37764191(c)	PG 2654403	PH 31788355	PG 2487863
MF 350	AD3-152	---	PH 41314178	PH 37764261	PG 2654408	PH 31786412	PG 2487854
MF 355, 360	AT3-152	---	PH 41314178	PH 3773H221	PG 2654408	PH 31786412	PG 2487854
MF 362	LD 31234 A4-236	PH 4111K055	PH 4132F041(d)	PH 3773H004	PG 2654403	PH 31787455	PG 2487854
MF 365, 375	A4-236	PH 4111K051(k) PH 4111K055(l)	PH 4132F041(d)	PH 3773H004	PG 2654403	PH 31787455	PG 2487854
MF 390	A4-248	PH 4111K055	PH 4132F041(d)	PH 3773H004	PG 2654403	PH 31787455	PG 2487854
MF 390T	AT4-236	PH 4111K057	PH 4132F041(d)	PH 3773H004	PG 2654403	PH 31787455	PG 2487854
MF 399	A6-354	---	PH 4132F015	---	PG 2654407	PH 31782519	---
MF 550	AD3-152	---	PH 41314078	PH 37764251(a)	PG 2654408	PH 31786412	PG 2487854
MF 565, 575	A4-236	PH 41733082	---	PH 37764181(b)	PG 2654403	PH 31787437	PG 2487854
MF 590	A4-248	PH 41733082	---	PH 37764181(b)	PG 2654403	PH 31785007	PG 2487854
MF 595	A4-318	---	PH 41314113	PH 37764191(c)	PG 2654403	PH 31788355	PG 2487863
MF 675	A4-236	PH 41733082(e) PH 4111K051(f)	PH 4132F041(d)	PH 37764181(b)	PG 2654403	PH 31787437(g) PH 31787435(h)	PG 2487854
MF 690	A4-248	PH 41733082(e) PH 4111K051(f)	PH 4132F041(d)	PH 37764181(b)	PG 2654403	PH 31785007(g) PH 31785009(h)	PG 2487854
MF 698	A4-318	---	PH 41314113	PH 37764191(c)	PG 2654403	PH 31788355	PG 2487863
MF 699	A6-354	---	PH 4132F015	---	PG 2654407	PH 31782519	---
MF 765	4-192,4-203,D4-203	---	PH 41314164	PH 37764251(a)	---	PH 31786412	PG 2487854
MF 1200	A6-354	---	PH 41314067(n) PH 41314131(o)	PH 37764181(b)	PG 2654407	PH 31785424	PG 2487854
MF 1250	A6-354	---	PH 4132F015	PH 37764181(b)	PG 2654407	PH 31788334	PG 2487845
MF 2620/40	A6-354	---	PH 4132F015	---	PG 2654407	PH 31782519	---
MF 2680	A6-354	---	PH 4132F016	---	PG 2654403(p)	PH 31782519	---
MF 2720	A6-354	---	PH 4132F016	---	PG 2654403(p)	PH 31782519	---
MF 3050	A4-236	PH 4111K051	PH 4132F041(d)	PH 3773H004	PG 2654403	PH 31787455	PG 2487854
MF 3060	A4-248	PH 4111K051	PH 4132F041(d)	PH 3773H004	PG 2654403	PH 31787455	PG 2487854
MF 3065/70	AT4-236	PH 4111K053	PH 4132F041(d)	PH 3773H004	PG 2654403	PH 31787455	PG 2487854
MF 3080/90	A6-354	---	PH 4132F015	---	PG 2654407	PH 31782519	---



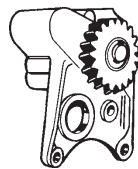
PH 41314078



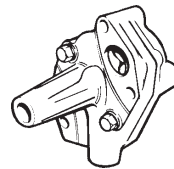
PH 41314164



PH 41314089



PH 41314054



PH 41314113



PH 4132F015



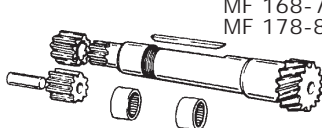
PH 4132F016

Tappeplugg  
PG 2487004



Pakning  
PG 2411287

Rep.sett til balansekit  
PB 92-4



MF 168-75  
MF 178-88

Innsatsfilter

PH 26540132 til  
MF 25, 30, 35, 65, 130, 135, 148, MF 165 (AD4-203)

PH 26560090 til  
MF 25, 30, 130, 165 (A4-212),  
MF 168, 175, 178, 185, 188



#### Henvisninger:

\* For antall bolter, se bilde.

- a) Pakning PH 36813161  
b) Pakning PH 36862517

- c) Pakning PH 36862558  
d) Oljepumpe til alle balansekit med 6 bolter.  
e) Til m.nr. U880190K

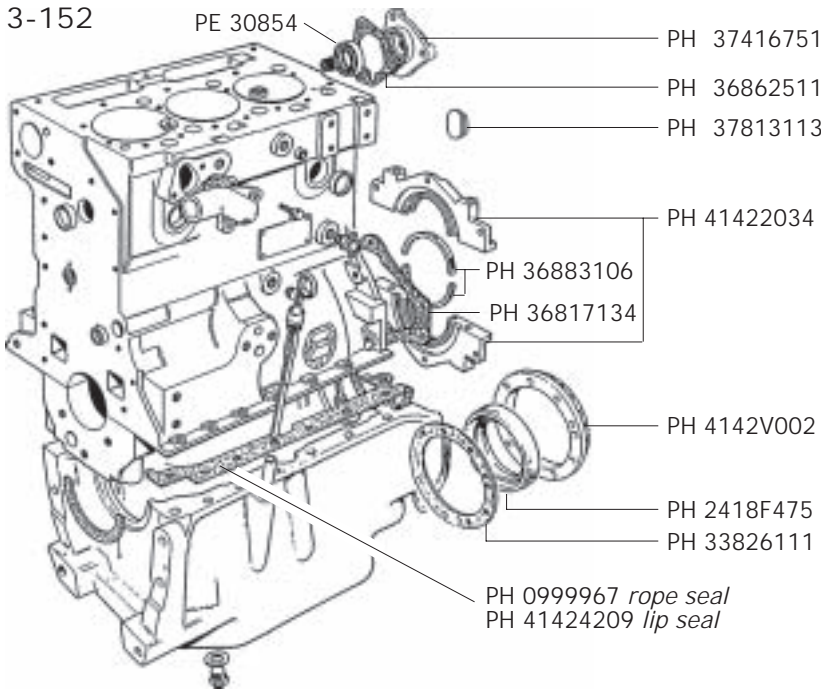
- f) Fra m.nr. U880191K  
g) Til m.nr. U917431K  
h) Fra m.nr. U917432K  
k) Til m.nr. U171963P

- l) Fra m.nr. U171964P  
n) 11" aksel.  
o) 8.5" aksel.  
p) 2 stk

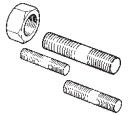


Diverse motordeler til 3-152 og 4-212, 236, 248

3-152



Topplokkbolter



MF 35 til m.nr. 1935853

PH 32524131	7/16 x 106	8 stk	pinbolt
PH 32181457	7/16 x 82	1 stk	hodebolt
PH 32754415	7/16 x 152	6 stk	dyse
PH 33221327	7/16"	15 stk	mutter

MF 35 fra m.nr. 1935854

PH 32524133	7/16 x 110	8 stk	pinbolt
PH 32524138	7/16 x 116	1 stk	pinbolt
PH 32754415	7/16 x 152	6 stk	dyse
PH 33221327	7/16"	15 stk	mutter

AD3-152 til m.nr. UA431804DL

PH 32524131	7/16 x 106	3 stk	pinbolt
PH 32524133	7/16 x 110	8 stk	pinbolt
PH 31524138	7/16 x 116	1 stk	pinbolt
PH 32524132	7/16 x 93,5	6 stk	pinbolt
PH 33221327	7/16"	18 stk	mutter

AD3-152 fra m.nr. UA431804DL

PH 32524148	7/16 x 107	3 stk	pinbolt
PH 32181458	7/16 x 98	9 stk	hodebolt
PH 32181457	7/16 x 82	4 stk	hodebolt
PH 32524132	7/16 x 93.5	2 stk	pinbolt
PH 33221327	7/16"	5 stk	mutter

MF 148 til m.nr. 152UA341804DL

PH 32524131	7/16 x 106	3 stk	pinbolt
PH 32524132	7/16 x 93.5	6 stk	pinbolt
PH 32524133	7/16 x 110	9 stk	pinbolt
PH 33221327	7/16"	18 stk	mutter

MF 148 fra m.nr. 152UA341804DL

PH 32524132	7/16 x 93.5	2 stk	pinbolt
PH 32181459	7/16 x 91	3 stk	hodebolt
PH 32181457	7/16 x 82	4 stk	hodebolt
PH 32181458	7/16 x 98	9 stk	hodebolt
PH 33221327	7/16"	2 stk	mutter

MF 240, 250, 550 AD3-152

PH 32181459	7/16 x 91	3 stk	hodebolt
PH 32181447	7/16 x 82	4 stk	hodebolt
PH 32181458	7/16 x 98	9 stk	hodebolt
PH 32524132	7/16 x 93.5	2 stk	pinbolt
PH 33221327	7/16"	2 stk	mutter

MF 165-690 A4-212, 236, 248

PH 32526311	1/2 x 138	12 stk	pinbolt
PH 32526319	1/2 x 148	2 stk	pinbolt
PH 32526312	1/2 x 106	8 stk	pinbolt
PH 33221328	1/2"	22 stk	mutter

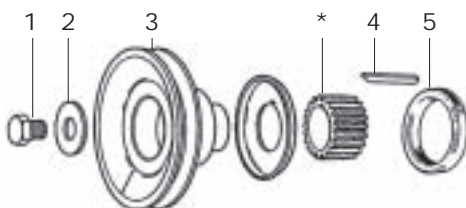
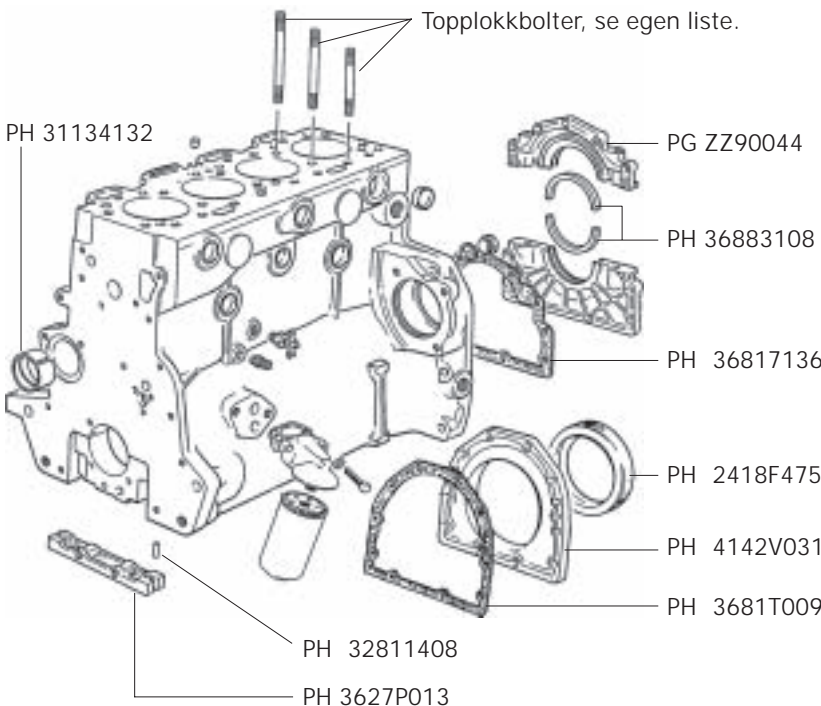
MF 690 A4-248 fra m.nr. U027631M

PH 32166338	1/2 x 120	12 stk	pinbolt
PH 32166339	1/2 x 102	8 stk	pinbolt
PH 32166337	1/2 x 140	2 stk	pinbolt
PH 33221328	1/2"	22 stk	mutter

A4-212, 236, 248

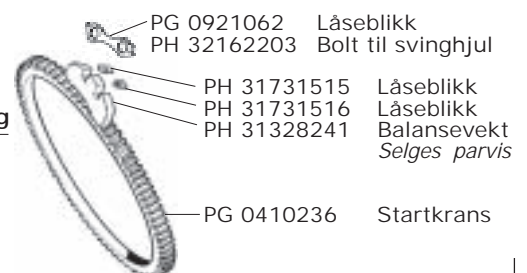
PH 32181425	1/2 x 113	12 stk	hodebolt
PH 32181424	1/2 x 97	6 stk	hodebolt
PH 32181426	1/2 x 133	2 stk	hodebolt
PH 32526312	1/2 x 106	2 stk	pinbolt
PH 33221328	1/2"	2 stk	mutter

4-212, 236, 248



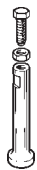
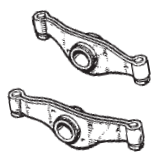
Motor	1 Skruer	2 Skive	3 Remskive	4 Låsekile	5 Simmering
3-152	PH 32162312	PH 33125112	PH 31143733 MF 135-148	PH 36271704	PG 2415344
212-248	PH 32162318	PH 33125124	PH 31148791 MF 165	PG 0500012	PH 2418F436

\* Drev på veivaksel, se egen side.

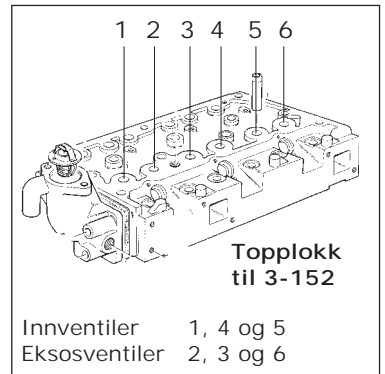


## Vippearmer

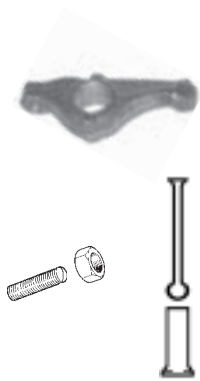
A3-152, AD3-152, AT3-152, A4-192, A4-203, AD4-203



Best.nr.	Delenavn	Traktor
PH 3737A101	Vippearm 1, 2 og 4 Vippearm 1, 2, 5 og 6	3 syl. 4 syl.
PH 3737A091	Vippearm 3, 5 og 6 Vippearm 3, 4, 7 og 8	3 syl. 4 syl.
PG 0860012 PH 32151116 MF 353430	Ventilløfter Justeringskrue Kontramutter	Alle Alle Alle
PH 4115R805	Kompl. vippearmaksel	MF 35, 135, 148 MF 235, 240, 250, 550
PH 41151306	Kompl. vippearmaksel	MF 350, 355, 360
PG ZZ90047	Ren vippearmaksel	MF 35, 135, 148 MF 235, 240, 250, 550
PH U7LR0002	Ren vippearmaksel	MF 350, 355, 360



A4-212, A4-236, A4-248 og A6-354

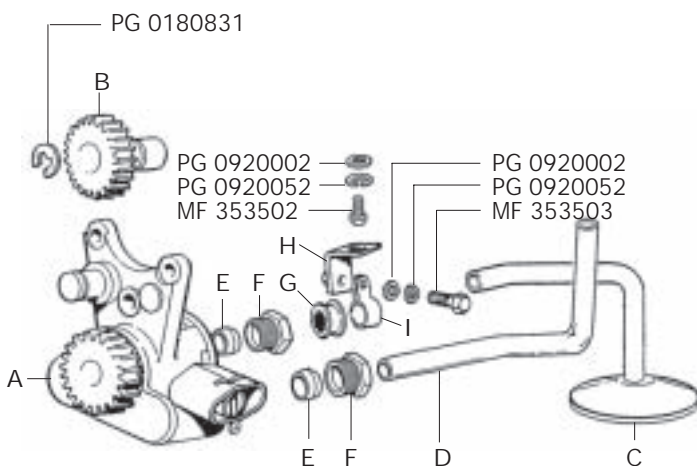


Best.nr.	Delenavn	Traktor
PH 41151482 PH 3737A061	Vippearm 1, 3, 5, 7, 9, 11 Vippearm 1, 3, 5 og 7	MF 165-3090* MF 365 og 3050
PH 41151481 PH 3737A051	Vippearm 2, 4, 6, 8, 10 og 12 Vippearm 2, 4, 6, 8	MF 165-3090* MF 365 og 3050
PH 31434307 PH 3142U031 MF 353430 MF 353430	Støtstang Kamfølger Justeringskrue Kontramutter	MF 165-3090 MF 165-3090
PG ZZ90158	Kompl. vippearmaksel	MF 100-3000 serie med 4 syl. motor
PG ZZ90032	Ren vippearmaksel	MF 100-3000 serie med 4 syl. motor

\* Unntatt MF 365 og MF 3050

## Oljepumpe til PERKINS 3 sylinder

### A3-152, AD3-152, AT3-152



Merk! MF 35 har sugerør som er festet med lodding. Dette byttes ut med overnevnte deler.

Nr	Best.nr.	Delenavn	Traktor
A	PH 41314078 PH 41314178	Oljepumpe Oljepumpe	MF 35-550 MF 350, 355, 360
B	PH 41115025 PH 41115086	Mellomdrev Mellomdrev	MF 35-550 MF 350, 355, 360
C	PH 35137623	Sugerør med sil	
D	PH 34711129	Trykkrør	
E	PG 0560244	Kon	
F	PH 33532121	Muffe	
G	PH 33817308	Gummiforing	
H	PH 38121531	Brakett	
I	PH 36631118	Klemme	

## Motorsett for komplett overhaling

AV OG TIL trenger enhver motor en overhaling.  
Våre motorsett inneholder:

STEMPLER      FORINGER  
RINGSETT  
RÅDEMUTTERE    SIMMERINGER    VENTILSTYRINGER  
VENTILFJÆRER    VENTILER  
VENTILLÅSER  
TOPPSETT      BUNNSETT  
KRYSSBOLTFORINGER



Momenter	A3-152	AD3-152	A4-212	A4-212	AD3-152	AD3-152
Topplukk	60 LBS FT 83 NM	60 LBS FT 83 NM	85 LBS FT 118 NM	85 LBS FT 118 NM	60 LBS FT 83 NM	60 LBS FT 83 NM
Bærelager	90 LBS FT 122 NM	90 LBS FT 122 NM	150 LBS FT 203 NM	150 LBS FT 203 NM	90 LBS FT 122 NM	90 LBS FT 122 NM
Ventil -innsug -eksos	0.012"/0.3 mm 0.012"/0.3 mm	0.012"/0.3 mm 0.012"/0.3 mm	0.012"/0.3 mm 0.012"/0.3 mm	0.012"/0.3 mm 0.012"/0.3 mm	0.012"/0.3 mm 0.012"/0.3 mm	0.012"/0.3 mm 0.012"/0.3 mm
Rådelager	50 LBS FT 68 NM	50 LBS FT 68 NM	70 LBS FT 95 NM	70 LBS FT 95 NM	50 LBS FT 68 NM	50 LBS FT 68 NM
Låseblikk/sving- hjul	75 LBS FT 100 NM	75 LBS FT 100 NM	75 LBS FT 100 NM	75 LBS FT 100 NM	75 LBS FT 100 NM	75 LBS FT 100 NM
<b>Innhold</b>	<b>PD 9002</b>	<b>PD 9005</b>	<b>PD 9007</b>	<b>PD 9008</b>	<b>PD 9011</b>	<b>PD 9018</b>
Sylinderforing Stempel Ringsett	PH 31358345 PE 81512 PH 41158057	PH 31358345 PE 68332 PH 41158057	PH 31358441 PE 86721 PH 41158044	PH 31358441 PE 89206 PH 41158045	PH 31358345 PE 89214 PH 41158065	PH 31358345 PE 68332 PH 41158057
Kryssboltforing Råde/topplukk- mutter	PH 31134151 PH 33221327	PH 31134151 PH 33221327	PH 31134123 PH 33221328	PH 31134123 PH 33221328	PH 31134151 PH 33221327	PH 31134151 PH 33221327
Toppsett Bunnsett	PH U5LT0012 PH U5LB0012	PH U5LT0038 PH U5LB0012	PH U5LT0065 PH U5LB0016	PH U5LT0065 PH U5LB0016	PH U5LT0038 PH U5LB0011	PH U5LT0038 PH U5LB0011
Simmering -reg deksel -bak veiv	PG 2415344 PH 2418F475	PG 2415344 PH 2418F475	PH 2418F436 PH 2418F475	PH 2418F436 PH 2418F475	PG 2415344 PH 2418F475	PG 2415344 PH 2418F475
Asbestpakning	PH 36883106	PH 36883106	PH 36883108	PH 36883108	PH 36883106	
Ventil -innsug -eksos -styring	PH 31431261 PG 0910002 PH 3316A031	PH 31431281 PH 31431591 PH 3316A031	PH 31431641 PH 31431881	PH 31431641 PH 31431881	PH 31431681 PH 3142A081 PH 3316A031	PH 31431681 PH 3142A081 PH 3316A031
Ventilfjær -indre -yttre	PG 0780006	PG 0780006	PH 31744131 PH 31745121	PH 31744131 PH 31745121	PG 0780006	PG 0780006
Oljeavskraper Ventillås	PH 33415133 PG 0230001	PH 33415133 PG 0230001	PH 33817117 PH 33173108	PH 33817117 PH 33171108	PH 33415133 PG 0230001	PH 33415133 PG 0230001

## Motorsett

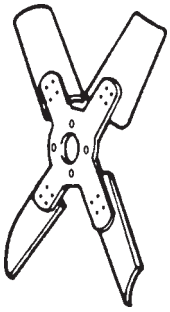
Traktor	Motorsett	Motortype	50	PD 9006	AD4.203
35	PD 9001 (b) PD 9002 (a)	A3.152	50, 50B	PD 9007 (i) PD 9008 (j)	A4.212
135	PD 9005 (c) PD 9018 (d)	AD3.152	50, 50B 50B MKII	PD 9014	A4.236
148	PD 9011		30D	PD 9014	
230	PD 9018		50D	PD 9014	
240	PD 9018		50E, 50EX	PD 9070 (i1)	
250	PD 9011			PD 9071 (j1)	
254, 254S, 255	PD 9011		50H	PD 9070 (s)	
550	PD 9011			PD 9071 (r)	
40	PD 9005 (f) PD 9018 (e)		50H serie S	PD 9071	
20B	PD 9018				
20D	PD 9011		50HX	PD 9070 (s)	
20E, 20F	PD 9018			PD 9071 (r)	
30E	PD 9011 (e1) PD 9018 (f1)		50HX serie S	PD 9071	
30H	PD 9011 (h1) PD 9018		440	PD 9010 (t) PD 9083 (u)	A4.248
65, 765	PD 9003	A4.192	1100	PD 9041	A6.354
65	PD 9004 (h) PD 9006 (g)	AD4.203	1200	PD 9045	A6.354.1
765	PD 9006		399	PD 9049	A6.354.4
155, 158, 165	PD 9006		699	PD 9049	
560	PD 9006		2620	PD 9046 (a1) PD 9049 (b1) PD 9047 (z) PD 9048 (a1) PD 9049 (c1)	
165	PD 9007 (i) PD 9008 (j)	A4.212	2640	PD 9049	
168	PD 9009 (l) PD 9014 (k)	A4.236	2645	PD 9052	
174-4S	PD 9014 (n) PD 9077 (m)		3080, 3090 3610	PD 9052	
175	PD 9009 (q) PD 9014 (k)		1130	PD 9043 (d1) PD 9050 (d1)	AT6.354.4
184-4S	PD 9014 (n) PD 9077 (m)		2680	PD 9050 (a1) PD 9051 (c1)	
V174	PD 9014		2685	PD 9051	
265, 274, 274S	PD 9014		2720, 2725	PD 9051	
274SK	PD 9014				
275, 284-4S	PD 9014		500, 510, 515	PD 9053	A6.354
284S	PD 9014		520, 525	PD 9054	
365, 375	PD 9071				
565, 575	PD 9014		800, 805	PD 9046	A6.354.4
675	PD 9014				
3050	PD 9070		560, 565	PD 9050	AT6.354.4
390T, 398	PD 9072	AT4.236	660, 665	PD 9050	
1007	PD 9074		820, 825	PD 9050	
3065, 3070	PD 9074		29XP, 31	PD 9050	
178, 185, 188	PD 9010 (t) PD 9083 (u)	A4.248	830, 835	PD 9050	
194-4F	PD 9079 (n)		840, 845	PD 9050	
285, 290	PD 9015 (t) PD 9079 (u)				
294-4S, 294S	PD 9015 (n)				
390	PD 9076				
590	PD 9015 (v) PD 9079 (u)				
690	PD 9015 (t), PD 9079 (u) PD 9076 (k1)				
3060	PD 9076				
285	PD 9017	A4.318			
595	PD 9017				
1080	PD 9017				
298	PD 9016	A4.318.2			
698	PD 9016				

## Henvisninger:

- a) 1935854 > • b) >1935853 • c) >390144D • d) 391045DL >  
e) U391044D > • f) >U391044D • g) 2939037 > • h) >2939036  
i) 147672 > 87000 • j) 087001 > 147671 • k) 109215L >  
l) >109214L • m) 08337N > • n) >08336N • o) U8337N >  
p) >08336N • q) >109214L • r) U106655N > • s) >U106654N  
t) >839079J • u) 839080J > • v) 154481L > 839079J  
w) 154481L > • x) 544146E > • y) >S653769H  
z) U271213 > U653769H • a1) >U271212 • b1) U653770H >  
c1) U271213 > • d1) >UA3356T  
e1) For bygglister. CE31144, CE31184  
f1) For bygglister. CE31116, CE31182, CE31183  
g1) Kun for bygglister. CE31138  
h1) Alle bygglister. untatt CE31138  
i1) For bygglister. LD31114, LD31132, LD31163  
j1) For bygglister. LD31178, LD31179  
kl) For motor m/ flammekant



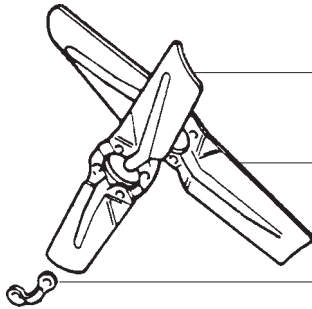
## Vifteblader



Vifte  
MF 825181

**Motor** A3-152, AD3-152

**Traktor** MF 35, MF 35X  
MF 135 m/ remskiveflens på  $\phi=63.5$  mm



Yttre blad  
MG 1884777

Indre blad  
MG 1884738

Låseblikk  
MF 897057

**Motor** AD3-152, AT3-152, AD4-203

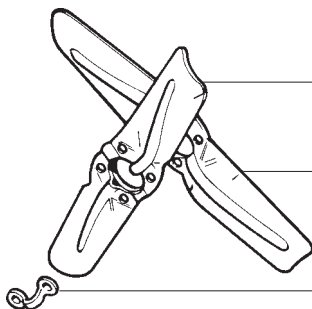
**Traktor** MF 135 m/ remskiveflens 79.5 mm  
MF 148, MF 165  
MF 240, MF 250, MF 550  
MF 352, MF 355, MF 360, MF 362



Vifteblad  
MG 1884738

**Motor** AD3-152

**Traktor** MF 342, MF 350



Yttre blad  
MG 1885173

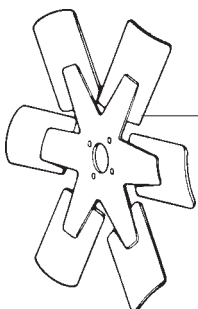
Indre blad  
MG 1885172

Låseblikk  
MF 897057

**Motor** A4-212, A4-236, A4248

**Traktor** MF 165, MF 168, MF 175, MF 178, MF 185, MF 188  
MF 265, MF 275  
MF 565, MF 575  
MF 675 til 1984

BM-Volvo 500, 2200, 2204, 2250, 2254



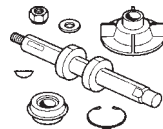
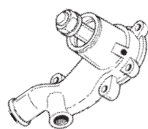
Vifte  
MG 1874995

**Motor** A4-236, A4-248

**Traktor** MF 290  
MF 590  
MF 675 fra 1984  
MF 690

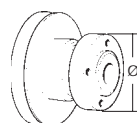
## Radiator og kjølesystem

Plate bak vannpumpe  
PH 3623H004  
3-152 motor



Traktor	Motor	Radiator	Lokk	Vannpumpe	Rep.sett	Pakning	Vifterem
MF 25	A4-99	---	---	PH U5MW0054	---	---	VR 1251050
MF 30/130	A4-107	---	---	PH U5MW0054	---	---	VR 1271060
MF 35	A3-152	MF 894319	MF 826772	PH U5MW0097 (a)	PH U7LW0105	PH 36862532	VR 1251175 (d) VR 1251200 (e) VR 1251175 (f) VR 1251200 (g)
MF 65/765	A4-192	---	MF 826772	PH U5MW0089	PE 59140	PH 3687M016	VR 1251200 (g)
MF 65/765	AD4-203	---	MF 826772	PH U5MW0089	PE 59140	PH 3687M016	VR 1251200
MF 135/148	AD3-152	MG 1660499	MF 826772	PH U5MW0097 (a)	PH U7LW0105	PH 36862604	VR 1251200
MF 165	AD4-203	MF 897358	MF 885344	PH U5MW0089	PE 59140	PH 3687M016	VR 1251200
MF 165	A4-212	MF 897358	MF 885344	PH U5MW0104	(h)	PH 3687T003	VR 1251270
MF 168-78	A4-236	MF 897358	MF 885344	PH U5MW0104	(h)	PH 3687T003	VR 1251270
MF 185-88	A4-248	MF 897358	MF 885344	PH U5MW0104	(h)	PH 3687T003	VR 1251270
MF 235	AD3-152	MG 1680547	MG 1874445	PH U5MW0097 (a)	PH U7LW0105	PH 36862604	VR 1251200
MF 240, 250	AD3-152	MG 1680547	MG 1874445	PH U5MW0097 (a)	PH U7LW0105	PH 36862604	VR 1251295 (p)
MF 265	A4-236	MG 1876606	MG 1874445	PH U5MW0104	PH U7LW0110	PH 3687T003	VR 1251295
MF 275	A4-236	MG 1669650(q)	MG 1874445	PH U5MW0104	PH U7LW0110	PH 3687T003	VR 1251295
MF 285	A4-248	MG 1669650(q)	MG 1874445	PH U5MW0104	PH U7LW0110	PH 3687T003	VR 1251295
MF 290	A4-248	MG 1669650(q)	MG 1874445	PH U5MW0104	PH U7LW0110	PH 3687T003	VR 1251295
MF 342	AD3-152	ME 25352	MF 180224	PH U5MW0023	PH U7LW0105	PH 3686L008	---
MF 350	AD3-152	ME 25352	MF 180224	PH U5MW0097	PH U7LW0105	PH 36862532	VR 1251170
MF 352	AT3-152	ME 25352	MF 180224	PH U5MW0023	PH U7LW0105	PH 3686L008	---
MF 355, 360	AT3-152	ME 25352	MF 180224	PH U5MW0097	PH U7LW0105	PH 36862532	VR 1251170
MF 360 (l)	AT3-152	---	---	PH U5MW0063	PH U7LW0107	---	---
MF 362	A4-236	MG 3700447	MF 180224	PH U5MW0104 (k)	PH U7LW0110 (k)	PH 3687T003	MG 3612115
MF 365, 375	A4-236	MG 1695721	MF 180224	PH U5MW0108	PH U7LW0059	PH 3687T003	VR 1251480
MF 372, 382	A4-236	MG 3700447	MF 180224	PH U5MW0104	PH U7LW0110	PH 3687T003	VR 101160 (i)
MF 390, 390T	A4-248	MG 1695721	MF 180224	PH U5MW0108	PH U7LW0059	PH 3687T003	VR 1251480
MF 399	A6-354.4	MG 1695721	MF 180224	PH 41313027 (o)	PH U7LW0015	PH 36867173	MG 3595070 (i)
MF 550	AD3-152	MG 1662104	MG 1874445	PH U5MW0097 (b) PH 41312774 (c)	PH U7LW0105 PE 89025	PH 36862532	VR 1251315
MF 565	A4-236	MG 1876606	MG 1874445	PH U5MW0104	PH U7LW0110	PH 3687T003	VR 1251295
MF 575, 590-2	A4-236	MG 1876608	MG 1874445	PH U5MW0104	PH U7LW0110	PH 3687T003	VR 1251295
MF 590-4	A4-248	MG 1874964	MG 1874445	PH U5MW0104	PH U7LW0110	PH 3687T003	VR 1251295
MF 595	A4-318	---	---	PH U5MW0014	PE 86948	---	---
MF 675	A4-236	MG 1669650	MF 180224	PH U5MW0104	PH U7LW0110	PH 3687T003	VR 131370
MF 690	A4-248	MG 1669650	MF 180224	PH U5MW0104	PH U7LW0110	PH 3687T003	VR 131370
MF 698	A4-318.2	MG 1680734	MF 180224	---	PE 86948	---	VR 1251505
MF 699	A6-354.4	MG 1680734	MF 180224	PH 41313027	PH U7LW0015	PH 36867173	MG 1688216 (i)
MF 1080	A4-318	---	---	PH U5MW0014	PE 86948	---	---
MF 1200	A6-354.1	---	---	PH 41312808	PH U7LW0024	---	---
MF 1250	A6-354.4	---	---	PH U5MW0129	PH U7LW0020	---	---
MF 2620	A6-354.4	---	---	PH 41313027	PH U7LW0015	PH 36867173	---
MF 2640	A6-354.4	---	---	PH 41313027	PH U7LW0015	PH 36867173	MG 1614629
MF 2680	AT6-354.4	---	---	PH 41313029	PH U7LW0016	PH 36867173	MG 3040950
MF 2720	AT6-354.4	---	---	PH 41313027	PH U7LW0015	PH 36867173	MG 3045111
MF 3050	A4-236	MG 3382797	MF 968816	PH U5MW0108	PH U7LW0059	PH 3687T003	VR 131370
MF 3060	A4-248	MG 3382797	MF 968816	PH U5MW0108	PH U7LW0059	PH 3687T003	VR 111365(j)
MF 3065	AT4-236	MG 3382797 (n)	MF 968816	PH U5MW0108	PH U7LW0059	PH 3687T003	VR 111365 (j)
MF 3070	AT4-236	MG 3382795	MF 968816	PH U5MW0108	PH U7LW0059	PH 3687T003	VR 111365 (j)
MF 3080/90	A6-354.4	MG 3382795	MF 968816	PH 41313027	PH U7LW0015	PH 36867173	VR 131510 (j)

## Remskive til vannpumpe

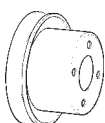


3-152

\* Kun 35 &amp; 135 tidlige modeller

Ø = 63.5 mm PH 31145631\*  
Ø = 79.5 mm PH 31145741

## Remskive til vannpumpe



A4-212, 236 og 248

Remskive PH 31146009  
Boss PH 33478201

## Slangeklemmer



DD 4326 18-28 mm  
DD 4327 22-32 mm  
DD 4328 26-38 mm  
DD 4329 32-44 mm  
DD 4330 37-50 mm  
DD 4331 44-56 mm  
DD 4339 50-65 mm

a) Pumpe u/ remskive. For pumpe m/ remskive bruk **PH 41312487** (79.5 mm vifteflens).  
Til MF 135 >152UA5257D og til MF 35 bruk **PH 41312784** (63.5 mm vifteflens).

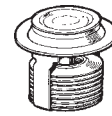
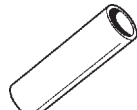
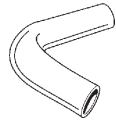
b) De fleste 1977 modeller.  
c) Kun 1976-77 modeller.  
d) Til s.nr. 304621  
e) Fra s.nr. 304622  
f) Til s.nr. 2419000  
g) Fra s.nr. 2419001

h) Med 1/2" gjenger på aksel: **PH U7LW0025**.  
Med 5/8" gjenger på aksel: **PH U7LW0110**.  
i) Sett á 2 stk.  
j) Leveres som sett.  
k) Kun for m. LD 31234  
l) Med m.nr. CN31185

n) Til s.nr. B246028  
o) Forskjellige pumper passer. Oppgi m.nr.  
p) 240 opptil s.nr. 513537 skal ha **VR 1251315**.  
q) kan ha MG 1876606 73 mm

MG 1851095 Kran  
for blokk og radiator

## Radiator og kjølesystem



Traktor	Motor	Toppslange radiator	Bunnslange radiator	Slange termost-at/pumpe	Slange blokk/pumpe	Termostat	Pakning
MF 35	A3-152	MF 890195	MF 897455 (a)	PH U5MH0006	PH U5MH0001	PG 2485666	PH 36834169
MF 65	AD4-203	MF 827930	MF 897455 (a)	PH U5MH0011	PH U5MH0018	PG 2485668	PG 0490734
MF 65/765	A4-192	MF 827930	MF 897455 (a)	PH U5MH0011	PH U5MH0018	PG 2485668	PG 0490734
MF 135/148	AD3-152	MF 897455	MF 186968	PH U5MH0006	PH U5MH0001	PG 2485666	PH 36834169
MF 165	AD4-203	MF 898064	MF 898065 (a)	PH U5MH0011	PH U5MH0018	PG 2485668	PG 0490734
MF 165	A4-212	MF 899144	MF 898748	---	---	PG 2485659	PH 36862149
MF 168	A4-236	MF 899144	MF 898748	---	---	PG 2485659	PH 36862149
MF 175	A4-236	MF 894793	MF 898745	---	---	PG 2485659	PH 36862149
MF 178	A4-248	MF 894793 (c)	MF 898745 (c)	---	---	PG 2485659	PH 36862149
		MF 899144 (d)	MF 885563 (d)	---	---		
MF 185	A4-248	MF 899144	MF 898748	---	---	PG 2485659	PH 36862149
MF 188	A4-248	MF 899144	MF 885563	---	---	PG 2485659	PH 36862149
MF 235/40/50	AD3-152	MG 1869514	MF 186968	PH U5MH0006	PH U5MH0001	PG 2485666	PH 36834169
MF 265/275	A4-236	MF 899144	MF 898748	---	---	PG 2485659	PH 36862149
MF 285	A4-248	MF 899144	MF 885563	---	---	---	---
MF 290	A4-248	MF 899144	MF 885563	---	---	PG 2485659	PH 36862149
MF 342/350	AD3-152	MG 1696559	MG 1694711	PH U5MH0006	PH U5MH0001	PG 2485666	PH 36834169
MF 352/55/60	AT3-152	MG 1696559	MG 1694711	PH U5MH0006	PH U5MH0017	PG 2485666 (b)	PH 36834169
MF 362	A4-236	MG 3611652	MG 1695868	---	---	PG 2485666	PH 36835425
MF 365	A4-236	MG 3596204	MG 1695562	PH U5MH0047	PH U5MH0052	PG 2485613	PH 36834147
MF 372	A4-236	---	MG 1695868	---	---	PG 2485666	PH 36834147
MF 375	A4-236	MG 3596204	MG 1695562	PH U5MH0047	PH U5MH0052	PG 2485613	PH 36834147
MF 382	A4-248	---	MG 1695868	---	---	PG 2485666	PH 36834147
MF 390/390T	A4-248	MG 3596204	MG 1695562	PH U5MH0047	PH U5MH0052	PG 2485613	PH 36834147
MF 399	A6-354.4	MG 1695563	MG 3596194	---	PH U5MH0028	PG 2485613 (h)	PH 36861745
MF 550	AD3-152	MG 1869514	MG 1662089	PH U5MH0006	PH U5MH0001	PG 2485666	PH 36834169
MF 565/575	A4-236	MF 899144	MF 898748	---	---	PG 2485659	PH 36862149
MF 590	A4-248	MF 899144	MF 885563	---	---	PG 2485659	PH 36862149
MF 595	A4-318	MG 1671076	MF 520309	---	---	PG 2485666	PH 36834147
MF 675	A4-236	MG 1681509	MF 898748	---	---	PG 2485666	PG 0490734 (f)
			MF 885563 (e)	---	---		PH 36834147 (g)
MF 690	A4-248	MG 1681509	MF 885563	---	---	PG 2485666	PG 0490734 (f)
				---	---		PH 36834147 (g)
MF 698	A4-318	MG 1669805	MG 1669806	---	---	PG 2485666	---
MF 699	A6-354	---	---	---	---	PG 2485613	PH 36861745
MF 1080	A4-318	MG 1671076	MF 520309	---	---	PG 2485666	PH 36834147
MF 1200	A6-354.1	---	---	---	---	PG 2485666	---
				---	---	PG 2485605	PH 36865526
MF 1250	---	---	---	---	---	PG 2485613(h)	---
MF 2620/40	A6-354.4	MG 3052205	MG 3040882	---	---	PG 2485613(h)	PH 36861745
MF 2680	AT6-354.4	MG 3041867	MG 3040882	---	---	PG 2485613(h)	PH 36861745
MF 2720	AT6-354.4	MG 3052205	MG 3040882	---	---	PG 2485613(h)	PH 36861745
MF 3050	A4-236	MG 3382976	MG 3382984	PH U5MH0024	---	PG 2485613	PH 36834147
MF 3060	A4-248	MG 3382976	MG 3382984	PH U5MH0024	---	PG 2485613	PH 36834147
MF 3065	T4-236	MG 3382976	MG 3382984	PH U5MH0024	---	PG 2485613	PH 36834147
MF 3070	T4-236	MG 3382977	MG 3384380	PH U5MH0024	---	PG 2485613	PH 36834147
MF 3080/90	A6-354.4	MG 3387747	MG 3382985	---	PH U5MH0028	PG 2485613 (h)	PH 36861745

a) Bruk 2 stk slanger.

b) MF 360 Mont.liste CN31185

c) Til s.nr. 724936

d) Fra s.nr. 724937

e) Til 4WD

f) Til m.nr. U792122H

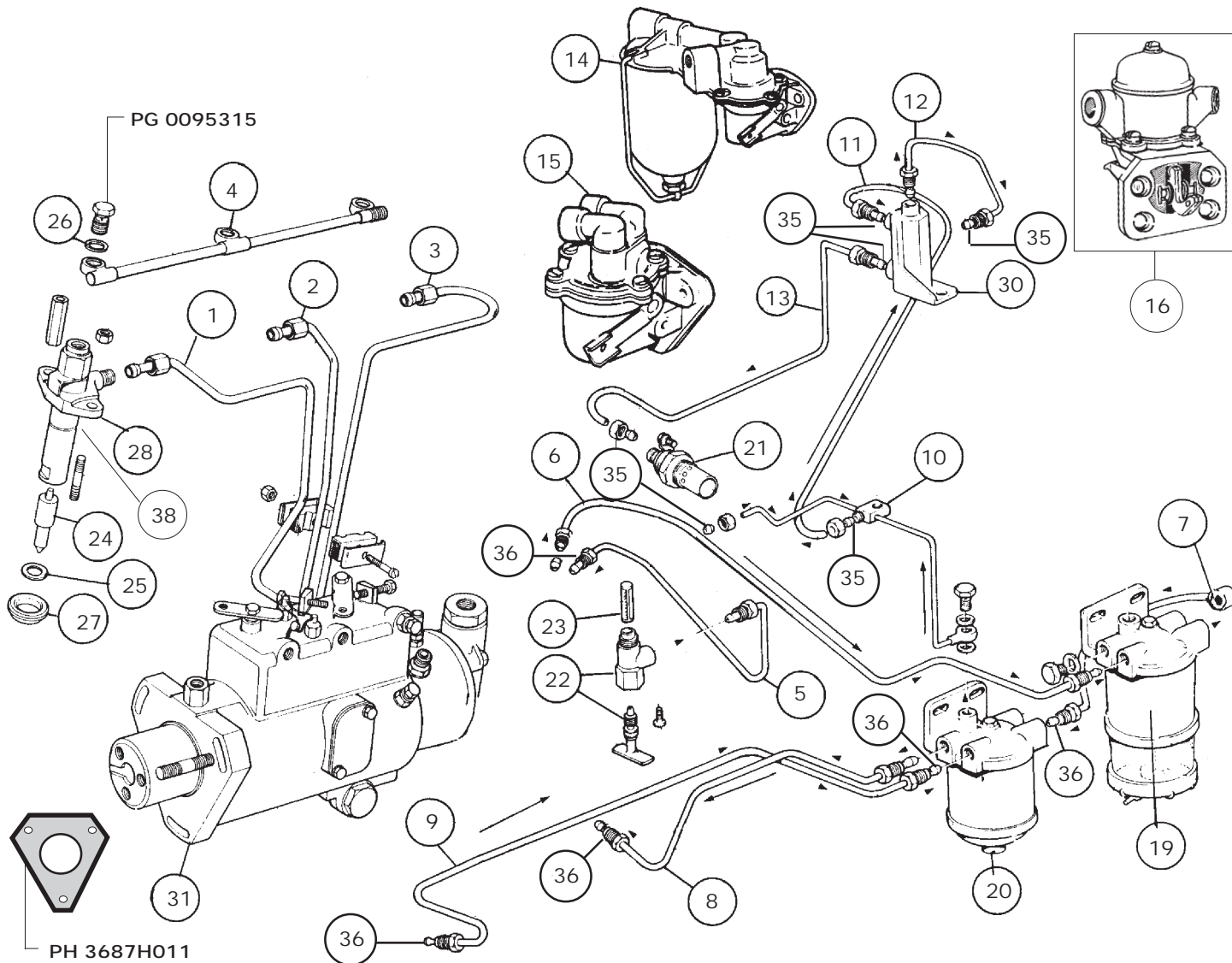
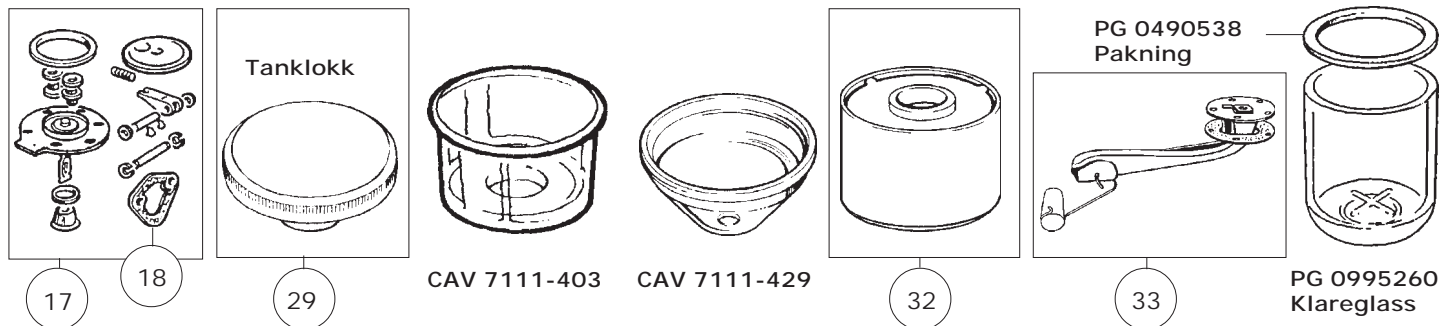
g) Fra m.nr. U792123H

h) Bestill 2 stk/motor.

## Klemmer til vannslanger

Slange	Klemme	Slange	Klemme	Slange	Klemme	Slange	Klemme
MF 186968	DD 4330	MF 898745	DD 4330	MG 1695868	DD 4329+4330	MG 3384380	DD 4339
MF 520309	DD 4330+4339	MF 898748	DD 4330	MG 1696559	DD 4330	MG 3387747	DD 4439
MF 827930	DD 4330+4331	MF 899144	DD 4330	MG 1869514	DD 4330	MG 3596194	DD 4330+3359
MF 885563	DD 4330	MG 1662089	DD 4330+4331	MG 3040882	DD 3359	MG 3596204	DD 4339
MF 890195	DD 4330	MG 1671076	DD 4339	MG 3052205	DD 4339	MG 3611652	DD 4330+4331
MF 894793	DD 4330	MG 1681509	DD 4330	MG 3362976	DD 4339	PH U5MH0001	DD 4329
MF 897455	DD 4330	MG 1694711	DD 4329	MG 3382977	DD 4330+4339	PH U5MH0006	DD 4328
MF 898064	DD 4329	MG 1695562	DD 4330	MG 3382984	DD 4330+4331	PH U5MH0011	DD 4328
MF 898065	DD 4330	MG 1695563	DD 4339	MG 3382985	DD 4339+3359	PH U5MH0018	DD 4329

*Fødepumpe og dieselryr*  
MF 35, 135, 148, 235, 240 og 250



**Henvisninger:**

- |                       |                           |                                 |                                  |
|-----------------------|---------------------------|---------------------------------|----------------------------------|
| a) Til m.nr. 1943827  | g) Gjenger i én ende.     | o) 59-63 modell 120 kg.         | t) Fra m.nr. UA203994D           |
| b) Fra m.nr. 1943828  | h) Gjenger i begge ender. | p) 63-65 modell 120 kg.         | v) Til s.nr. 400 000             |
| c) Til m.nr. UA138659 | k) Til m.nr. 107716       | q) 65-70 modell 170 kg.         | w) Fra s.nr. 400 001             |
| d) Fra m.nr. UA138660 | l) Fra m.nr. 107716       | r) Fra 71 modell med 12" clutch | x) For fødepumpe med klareglass. |
| e) Til m.nr. 2359794  | m) Med klareglass.        | s) Til m.nr. UA203994D          | y) Ikke klareglass på fødepumpe. |
| f) Fra m.nr. 2359795  | n) Uten klareglass.       |                                 | z) Økt volum.                    |

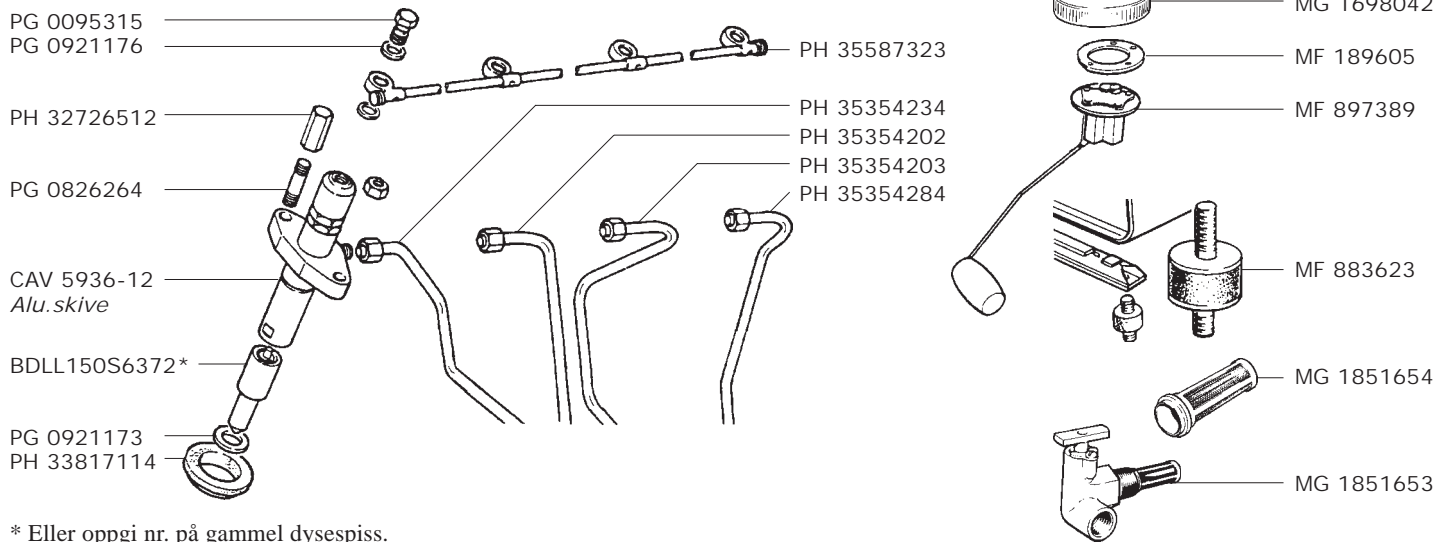


## Fødepumpe og dieslrør

Delnavn	MF 35 A3-152	MF 135 AD3-152	MF 148 AD3-152	MF 235 AD3-152	MF 240 AD3-152	MF 250 AD3-152
1 Dyserør nr. 1	PH 35354163 (a) PH 35355265 (b)	PH 35355292 (c) PH 35342004 (d)	PH 35342026	PH 35342004	PH 35342004	PH 35342026
2 Dyserør nr. 2	PH 35354164 (a) PH 35355266 (b)	PH 35342005	PH 35355384	PH 35342005	PH 35342005	PH 35342027
3 Dyserør nr. 3	PH 35354165 (a) PH 35354237 (b)	PH 35342006 (e) PH 35354304 (f)	PH 35342028	PH 35354304	PH 35354304	PH 35342028
4 Retur-rør	PH 35587324	PH 35587326 (g) PH 35587359 (h)	PH 35587326	PH 35587359	PH 35587359	PH 35587359
5 Plastrør fra kran	MF 890322*	MF 890322(x)* MF 883712 (y)**	MF 883712	MF 883712	MF 883712	MF 883712
6 Rør fra fødepumpe	MF 890324	MF 898312 (x) MF 888488 (y)	MF 888488	MF 888488	MF 888488	MF 888488
7 Rør mellom filter	<i>utgått</i>	MF 888484	MF 888484	MF 888484	MF 888484	MF 888484
8 Rør til pumpe	<i>utgått</i>	MF 888482	MF 886559	MF 888483	MF 888483	MF 888482
9 Rør fra pumpe	MF 890316	MF 888490	MF 888490	MF 888490	MF 888490	MF 888490
10 Retur-rør	MF 884471	MF 884471 (k) MF 887046 (l)	MF 887046	MF 887046	MF 887046	MF 887046
11 Retur-rør	MF 884473	MF 884473	MF 884473	MF 884473	MF 884473	MF 888473
12 Retur-rør	MF 893860	MF 888486	MF 888486	MF 888486	MF 888486	MF 888486
13 Rør til glødeplugg	MF 893862	MF 884472	MF 884472	MF 884472	MF 884472	MF 884472
14 Fødepumpe m/glass	PH ULPK0018	PH ULPK0018	— — —	— — —	— — —	— — —
15 Fødepumpe u/glass	— — —	PH ULPK0006	PH ULPK0006	PH ULPK0006	PH ULPK0006	PH ULPK0006
16 Fødepumpe 4 hull	— — —	— — —	— — —	PH ULPK0004	PH ULPK0004	PH ULPK0004
17 Rep. sett fødepumpe	PH ULPR0006	PH ULPR0006	PH ULPR0006	PH ULPR0006	PH ULPR0006	PH ULPR0006
17 Rep. sett 4 hull	— — —	— — —	— — —	PH ULPR0005	PH ULPR0005	PH ULPR0005
18 Pakning 2 hull	PH 36862167	PH 36862167	PH 36862167	PH 36862167	PH 36862167	PH 36862167
18 Pakning 4 hull	— — —	— — —	— — —	PH 3685R007	PH 3685R007	PH 3685R007
19 Kompl. filter m/ glass	PH 5836B100	PH 5836B100	PH 5836B100	PH 5836B100	PH 5836B100	PH 5836B100
20 Kompl. filter u/ glass	PH 5836B710	PH 5836B710	PH 5836B710	PH 5836B710	PH 5836B710	PH 5836B710
21 Glødeplugg	PG 2666103	PG 2666103	PG 2666103	PG 2666103	PG 2666103	PG 2666103
22 Dieselkran	MG 1851653	MF 898540	MF 898540	MF 898540	MF 898540	MF 898540
23 Sil	MG 1851654	MG 1851654	MG 1851654	MG 1851654	MG 1851654	MG 1851654
24 Dysespiss	BDL110S6133 (o) BDL110S6267 (p)	BDLL150S6372	BDLL150S6602	BDLL150S6602	BDLL150S6602	BDLL150S6602
25 Kopperpakning	PG 0920113	PG 0921173	PG 0921173	PG 0921173	PG 0921173	PG 0921173
26 Returpakning	PG 0921176	PG 0921176	PG 0921176	PG 0921176	PG 0921176	PG 0921176
27 Gummiforing	— — —	PH 33817114	PH 33817114	PH 33817114	PH 33817114	PH 33817114
28 Dyseholder m/dyse	PG 2645571	PG 2645732 (s) PG 2645680 (t)	PG 2645680	PG 2645680	PG 2645680	PG 2645630
29 Tanklokk	MG 1698042	MG 1698042	MG 1698042	MG 1698042	MG 1698042	MG 1698042
30 Reservoar-tank	MF 891969	MF 891969	MF 891969	MF 891969	MF 891969	MF 891969
31 Dieselpumpe	CH 3230F350	CH 3230F350	CH 3230F350	CH 3230F350	CH 3230F350	— — —
32 Dieselfilter nr. 1	PE 32327	PH 26561117	PH 26561117	PH 26561117	PH 26561117	PH 26561117
32 Dieselfilter nr. 2	PH 26561117	PH 26561117	PH 26561117	PH 26561117	PH 26561117	PH 26561117
33 Sender i tank	— — —	MF 897403 MG 1861789 (z)	MG 1861789	— — —	MG 1661794	MG 1661794
34 Instrument tankmåler	— — —	MF 898418	MF 898418	— — —	MG 1877717	MG 1877717
35 Gummitetning	— — —	PH 33811112	PH 33811112	— — —	PH 33811112	PH 33811112
36 Gummitetning	— — —	PH 33811113	PH 33811113	— — —	PH 33811113	PH 33811113
37 — — —	— — —	PG 0826264	PG 0826264	— — —	PG 0826264	PG 0826264
38 Aluminiumskive	CAV 5936-12	CAV 5936-12	CAV 5936-12	CAV 5936-12	CAV 5936-12	CAV 5936-12

Henvisninger: \*) 38 cm      \*\*) 45 cm

## Fødepumpe og dieslrør MF 165, AD4-203

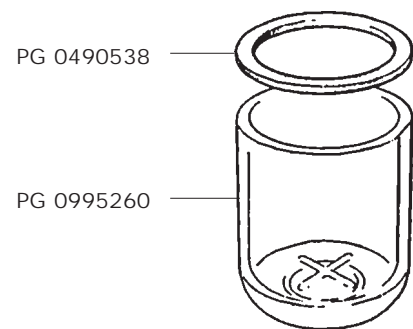


\* Eller oppgi nr. på gammel dysespiss.

					<b>Glødeplugg</b>
PH 36862165 Pakning	PH ULPK0009 Fødepumpe	PH ULPK0010 Fødepumpe	PH ULPR0004 Rep.sett	PG 2666103 7/8" UNF PG 2666805 1/2" BSP	
					
MF 891969 Lille tank	PH 26561117 Dieselfilter	PH 5836B710 Dieselfilter Kompl. u/ glass	PH 5836B100 Dieselfilter Kompl. m/ glass	CAV 7111-403 Klareglass Rett	CAV 7111-429 Klareglass Buet

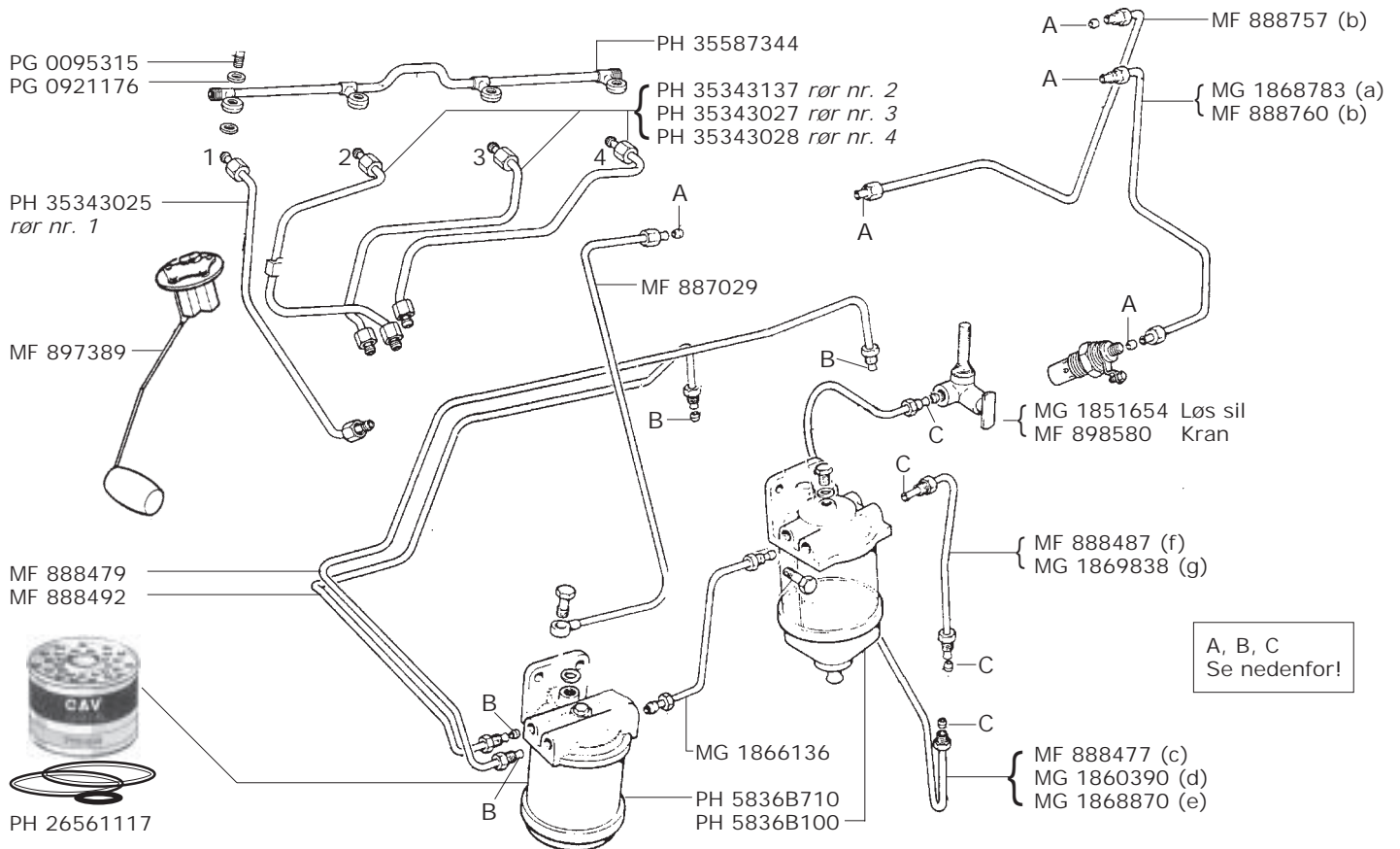
## Fødepumpe m.m. MF 65 og 765, A4-192, A4-203


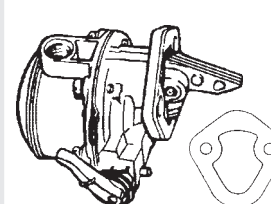

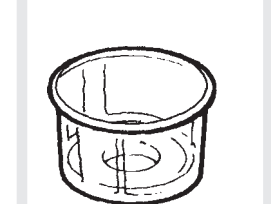
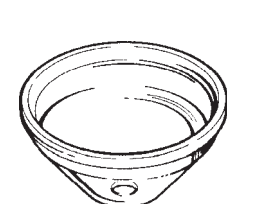

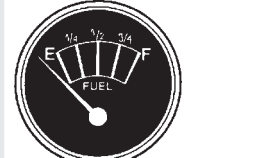
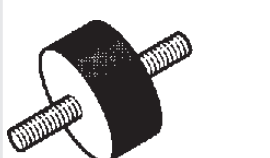
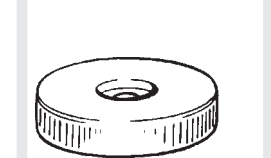
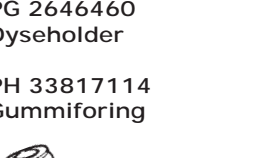
Nr Delenavn	Best.nr. A4-192	Best.nr. A4-203	Klareglass på fødepumpe
1 Fødepumpe	PH ULPK0009	PH ULPK0009	
2 Rep.sett til fødepumpe	PH ULPR0004	PH ULPR0004	
3 Pakning til fødepumpe	PH 36862165	PH 36862165	
4 Tanklokk	MG 1698042	MG 1698042	PG 0490538
5 Dieselkran	MG 1851653	MG 1851653	
6 Sil på dieselkran	MG 1851654	MG 1851654	
7 Glødeplugg 7/8" UNF 1/2" BSP	PG 2666103 eller PG 2666805	PG 2666103 eller PG 2666805	PG 0995260
8 Dysespiss	BDL110S6267	BDL110S6267	
9 Dysepakning	PG 0920113	PG 0920113	
10 Returpakning	PG 0921176	PG 0921176	
11 Dieselfilter nr. 1	PE 32327	PE 32327	
12 Dieselfilter nr. 2	PE 32327	PH 26561117	




## Fødepumpe og dieselryr

MF 165, 168, 185 og 188 — 212, 236 og 248 motor



 <p>PH ULPK0001 Fødepumpe</p> <p>PH 3685R007 Pakning</p>	 <p>PH ULPK0011 Fødepumpe</p> <p>PH 36862203 Pakning</p>	 <p>PH ULPR0005 Rep.sett til PH ULPK0001</p> <p>PH 26410050 Rep.sett til PH ULPK0011</p>	 <p>CAV 7111-403 Klareglass Rett</p>	 <p>CAV 7111-429 Klareglass Buet</p>
 <p>PG 2666103 Glødeplugg eller</p> <p>PG 2666108 Glødeplugg m/ flatstikker</p>	 <p>MF 894844 Brenselmåler</p>	 <p>MF 883623 Demper for dieseltank</p>	 <p>MG 1698042 Tanklokk</p>	 <p>PG 2646460 Dysehoder</p> <p>PH 33817114 Gummiforing</p>

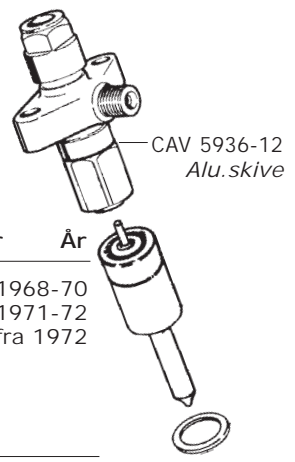
Gummitetning på rør


 A = PH 33811112 3/16"  
 B = PH 33811113 1/4"  
 C = PH 33811114 5/16"

- a) MF 165 fra s.nr. 107086 og MF 168, 185, 188.
- b) MF 165 fra s.nr. 100001 til s.nr. 107085 og MF 168, 185, 188.
- c) MF 165 til s.nr. 100001.
- d) MF 165 fra s.nr. 100002 til s.nr. 116353 og MF 168, 185, 188 m/ 2 hull i pumpe.
- e) MF 165 fra s.nr. 116353 og MF 185, 188 med 4 hull i pumpe.
- f) MF 165 til s.nr. 116353 og MF 168, 185, 188 m/ 2 festehull i pumpe.
- g) MF 165 fra s.nr. 116354 og MF 168, 185, 188 m/ 4 festehull i pumpe.

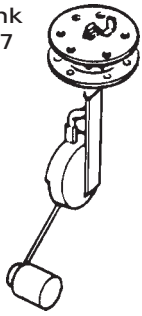
Dysespiss	Traktor	År
BDLL150S6743	165	1968-70
BDLL150S6561	165	1971-72
BDLL150S6555	165	fra 1972
BDLL150S6382	168	
BDLL150S6556	185	
BDLL150S6556	188	

Dysepakning PG 0921173



Fødepumpe og dieselryr  
MF 265, 275 og 290 — 236 og 248 motor

Sender i tank  
MG 1678517



PG 0095315

PH 35587344

PG 0921176

A

MG 1664232

A

A

PH 35343028 rør nr. 4

PH 35343137 rør nr. 2

PH 35343027 rør nr. 3

PH 35343025 rør nr. 1

MG 1876543

MG 1667052

MG 1876541

MG 1876539

PG 2666103

MG 3700372

A

B

A

A

B

PH 5861B060

C

MG 3700435

PG 2646460  
Dyseholder

PH 33817114  
Gummiforing

CAV 5936-12  
Alu.skive

Dysespiss

BDLL150S6705CF til  
MF 265

BDLL150S6705CF til  
MF 275

BDLL150S6600 til  
MF 290

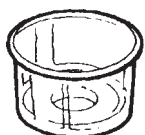
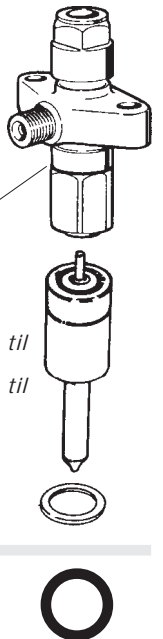
PG 0921173  
Dysepakning

Gummitetning  
på rør

A = PH 33811112 3/16"

B = PH 33811113 1/4"

C = PH 33811114 5/16"



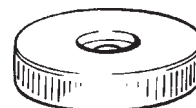
CAV 7111-403  
Klareglass  
Rett



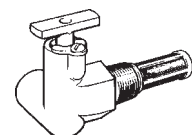
CAV 7111-429  
Klareglass  
Buet



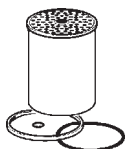
MG 1877717  
Brenselmåler



MG 1698042  
Tanklokk



MF 898580 Kran  
MG 1851654 Sil



PH 26566602  
Dieselfilter



MF 883623  
Demper



PH ULPR0005  
Rep.sett



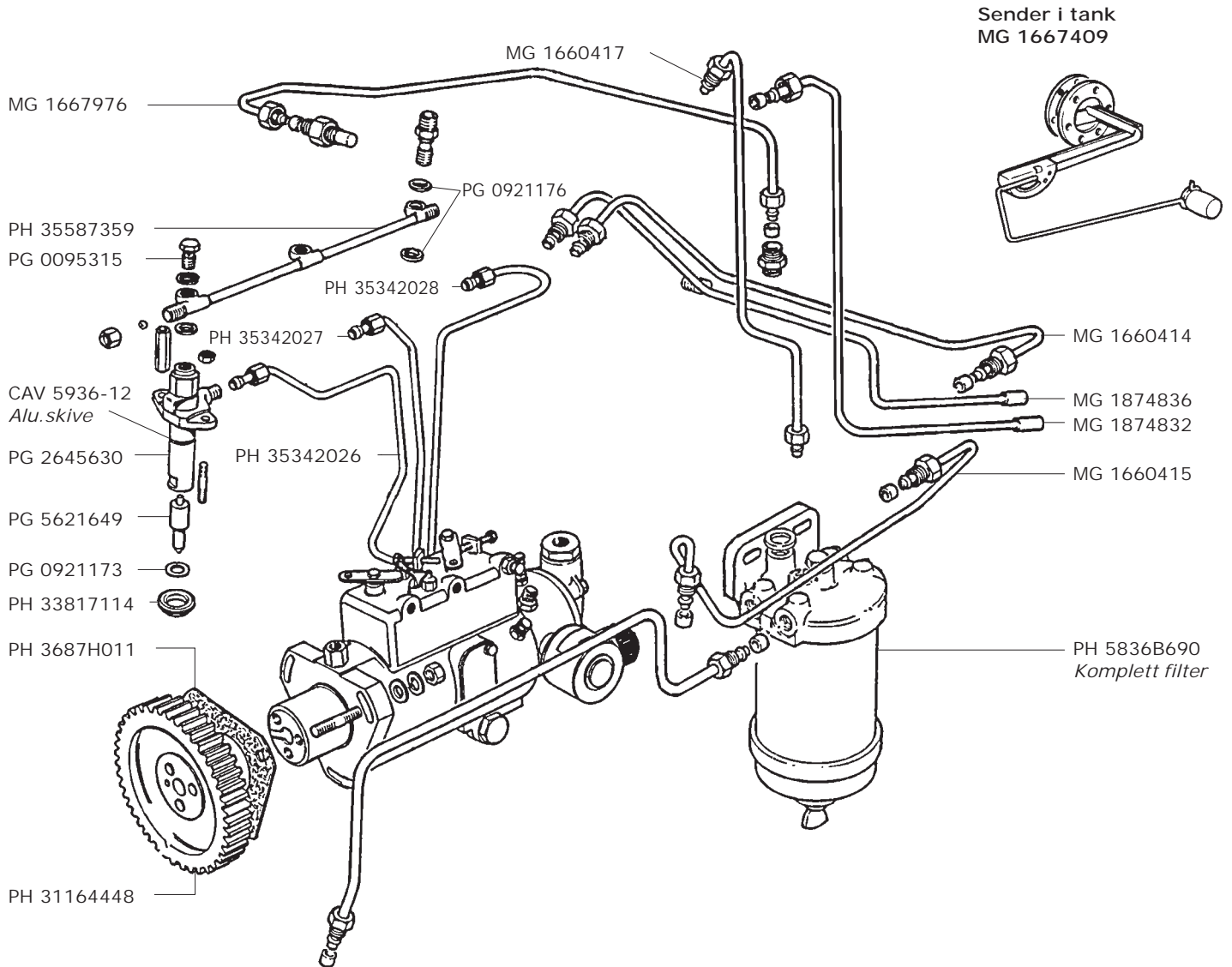
PH ULPK0001  
Fødepumpe



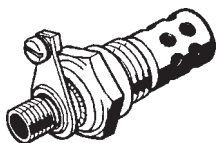
PH 3685R007  
Pakning



Fødepumpe og dieselryr  
MF 550



MG 1877717  
Brenselmåler



PG 2666103  
Glødeplugg eller

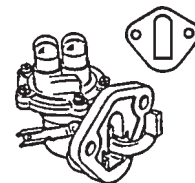
PG 2666108  
Glødeplugg  
med flatstikker



MG 1698042  
Tanklokk



PH 26561117  
Dieselfilter



PH ULPK0006  
Fødepumpe

PH 36862167  
Pakning

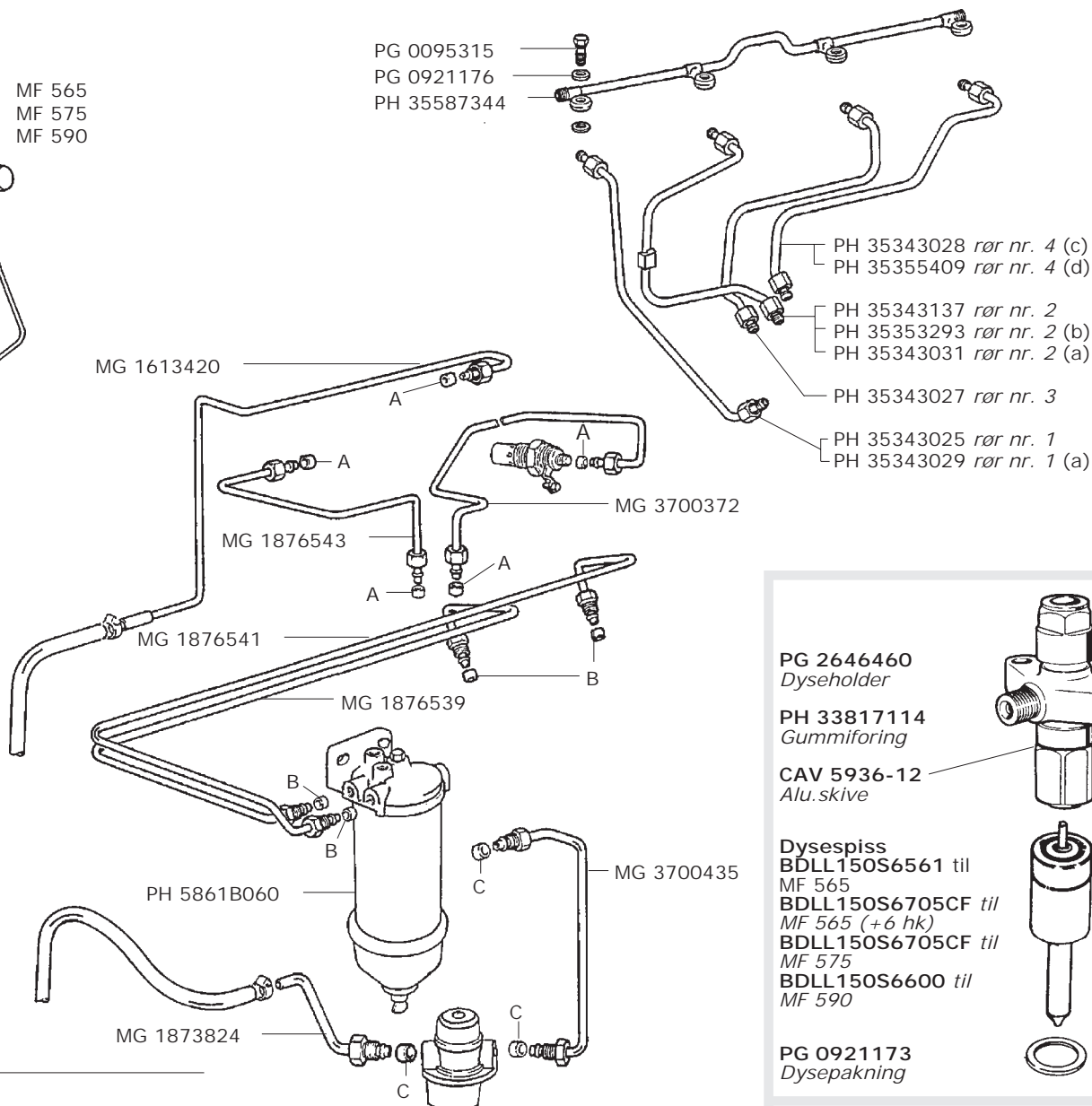
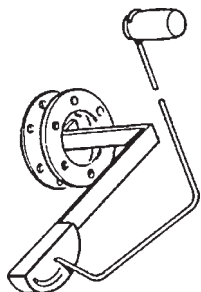


PH ULPR0006  
Rep.sett

Fødepumpe og dieselryr  
MF 565, 575 og 590 — 236 og 248 motor

Sender i tank

MG 1613684 MF 565  
MG 1613002 MF 575  
MG 1613002 MF 590



PG 2646460  
Dyseholder

PH 33817114  
Gummiforing

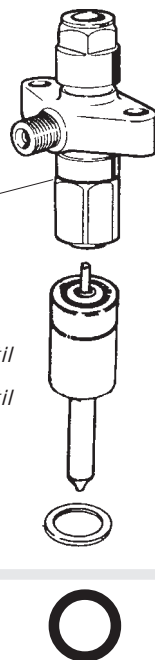
CAV 5936-12  
Alu.skive

Dysespiis  
BDLL150S6561 til  
MF 565  
BDLL150S6705CF til  
MF 565 (+6 hk)  
BDLL150S6705CF til  
MF 575  
BDLL150S6600 til  
MF 590

PG 0921173  
Dysepakning

Gummitetning  
på rør

A = PH 33811112 3/16"  
B = PH 33811113 1/4"  
C = PH 33811114 5/16"



Henvisninger:

- a) Med hastighetsregulator.
- b) 565, 575
- c) 565 til m.nr. U610288 og 575, 590
- d) 565 fra m.nr. UA610289



CAV 7111-403  
Klareglass  
Rett



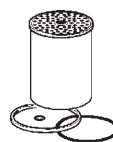
CAV 7111-429  
Klareglass  
Buett



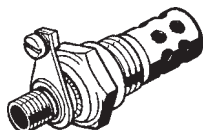
MG 1877717  
Brenselmåler



MG 1698042  
Tanklokk



PH 26566602  
Dieselfilter



PG 2666103 Glødeplugg eller  
PG 2666108 Glødeplugg m/ flatstikker



PH ULPR0005  
Rep.sett

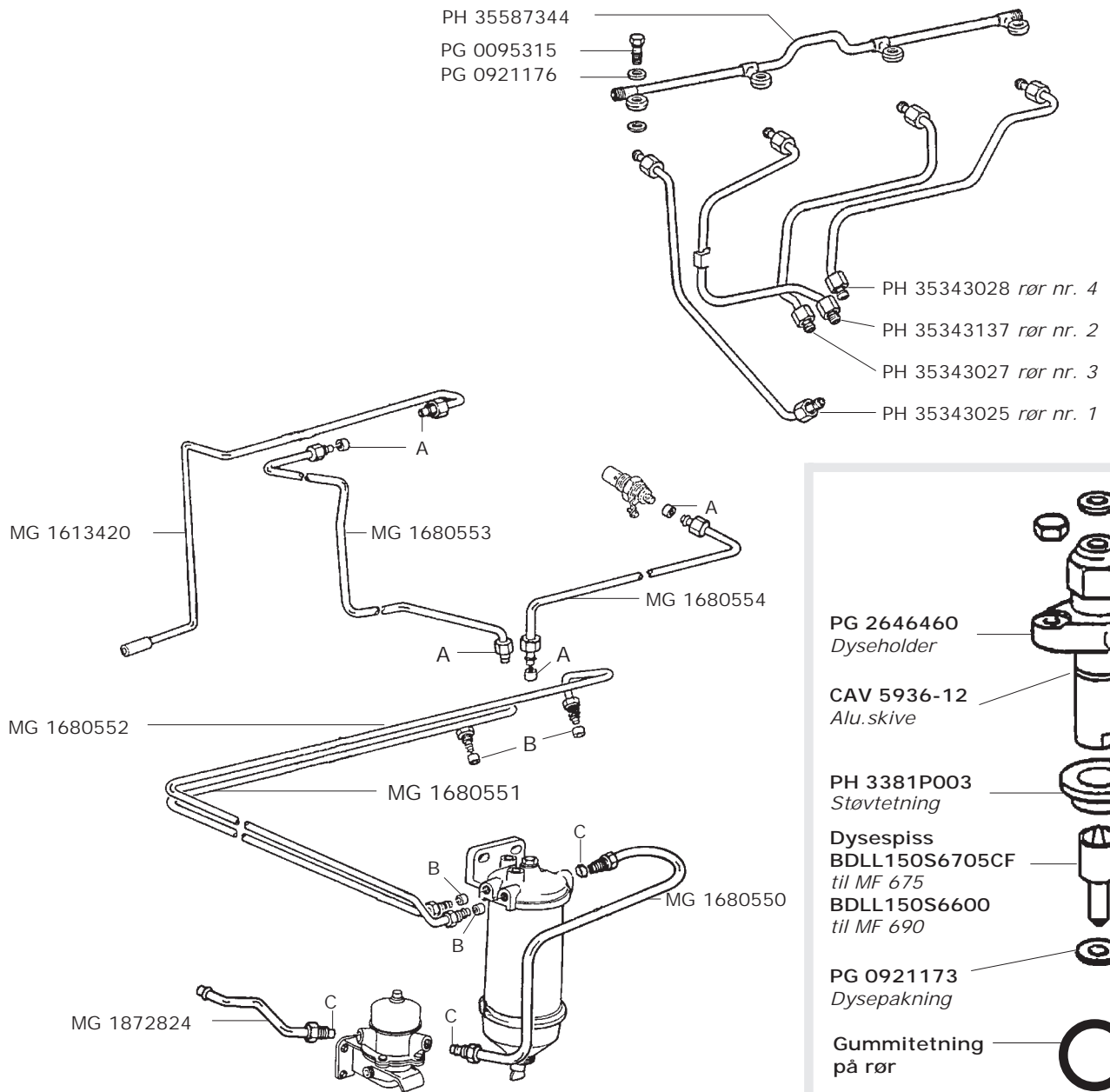


PH ULPK0001  
Fødepumpe



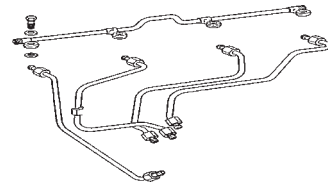
PH 3685R007  
Pakning

*Fødepumpe og dieselryr*  
MF 675 og 690 — 236 og 248 motor



 <p>CAV 7111-403 Klareglass Rett</p>	 <p>CAV 7111-429 Klareglass Buert</p>	 <p>MG 1825117 Temperatur/ tankmåler</p>	 <p>MG 1698042 Tanklokk</p>	 <p>PG 2666103 Glødeplugg PG 2666108 Glødeplugg m/ flatstikker</p>
 <p>PH 26566602 Dieselfilter</p>	 <p>Sender i tank MG 1678518</p>	 <p>PH ULPR0005 Rep.sett</p>	 <p>PH ULPK0001 Fødepumpe</p>	 <p>PH 3685R007 Pakning</p>

## Dieselsystemet MF 300 og 3000 serie



Traktor	Fødepumpe	Rep.sett	Pakning	Dyserør 1	Dyserør 2	Dyserør 3	Dyserør 4
MF 350, 355 MF 360 <i>list CN31187</i>	PH ULPK0004 PH ULPK0004	PH ULPR0005 PH ULPR0005	PH 3685R007 PH 3685R007	PH 35342026 PH 35342026	PH 35342027 PH 35342027	PH 35342028 PH 35342028	
MF 363, 365, 375, 390, 390T	PH ULPK0001	PH ULPR0005	PH 3685R007	PH 35343025	PH 35343137	PH 35343138	PH 35343028
MF 399, 699	PG 2641729	PH 26410149					
MF 1200	PH ULPK0007	PH ULPR0004	PH 36862165				
MF 3050, 3060 MF 3065, 3070	PH ULPK0001 PH ULPK0001	PH ULPR0005 PH ULPR0005	PH 3685R007 PH 3685R007	PH 35343025	PH 35343137	PH 35343138	PH 35343028
MF 3080, 3090, 3095	PG 2641729	PH 26410149					

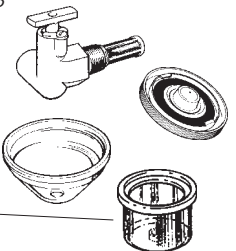
### Fødepumpe andre MF-modeller

Traktor	Fødepumpe	Rep.sett
MF 342 MF 352	PH ULPK0004 PH ULPK0004	PH ULPR0005 PH ULPR0005
MF 372 MF 382	PH ULPK0001 PH ULPK0001	PH ULPR0005 PH ULPR0005
MF 595, 1080	PG 2641333	PH ULPR0004
MF 699	PG 2641729	PH 26410149
MF 1200, 1250	PG 2641729	PH 26410149
MF 2620-2685, 2720	PG 2641729	PH 26410149

### Deler til MF 300-serie

Best.nr.	Delenavn
MG 3759021 MG 3759022 MG 3759023	Wire håndgass <i>fra s.nr. B18009</i> Wire håndgass 1227 mm Wire håndgass 1337 mm
MG 3759024 MG 3759025 MG 3759026	Wire fotgass 977 mm Wire fotgass 1057 mm Wire fotgass <i>til s.nr. B18008</i>
MG 1694985	Dieselkran
MG 1695732 MG 3041489	Tanklokk Tanklokk <i>til MF 3000-serie</i>
CAV 7111-429 MG 1024386	Klareglass Klareglass

Oppgi  
mål og  
serienr.



## F Ø D E pumper



MF 826154  
20C



MG 1884857  
23C



PH ULPK0018  
A3-152, AD3-152



PH ULPK0001  
A4-212, 236, 248



PH ULPK0014  
*Marine A4-107/108*



PH ULPK0006  
AD3-152



PH ULPK0011  
A4-212, 236, 248

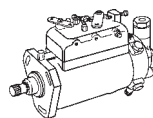


PH ULPK0010  
MF 165 AD4-203



PH ULPK0009  
AD4-203

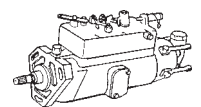
### Dieselpumper



Vi leverer diesel-pumper til en del modeller. Ved bestilling oppgi *DPA-nummer* på gammel pumpe!

### Pakningsats til CAV dieselpumpe

CAV 7135-71 Passer de fleste pumper m/justering på toppen, bl.a A3-152, AD3-152, A4-236, A4-248



Klareglass  
Pakning PG 0995260  
PG 0490538



Klareglass, rett  
CAV 7111-403



Klareglass, buet  
CAV 7111-429

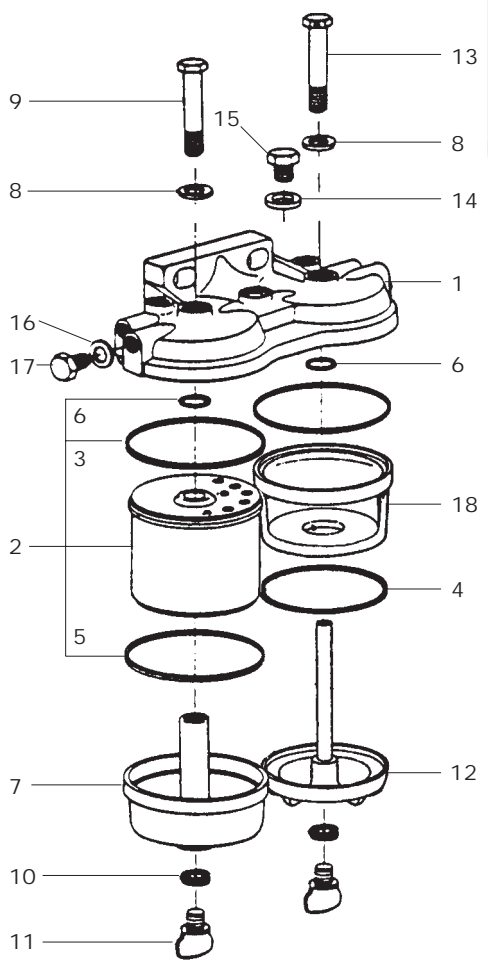
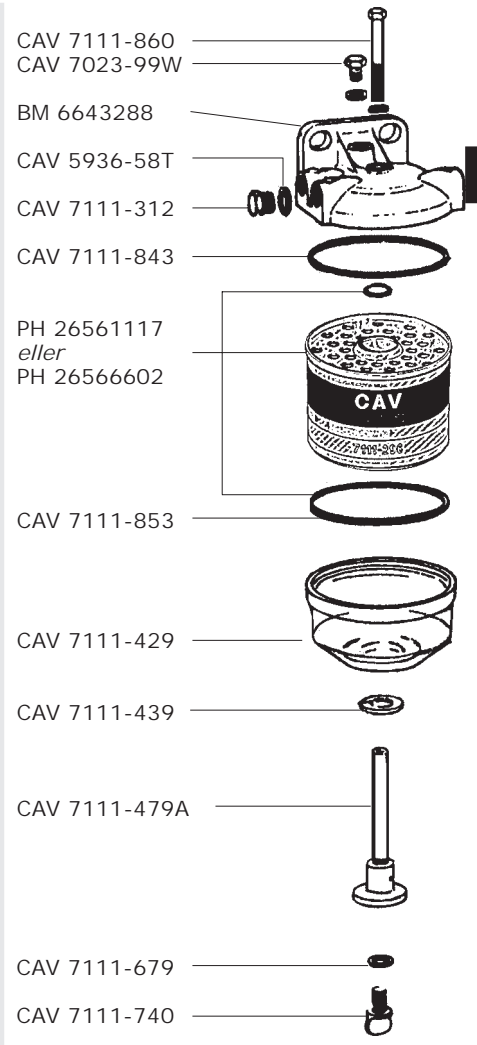
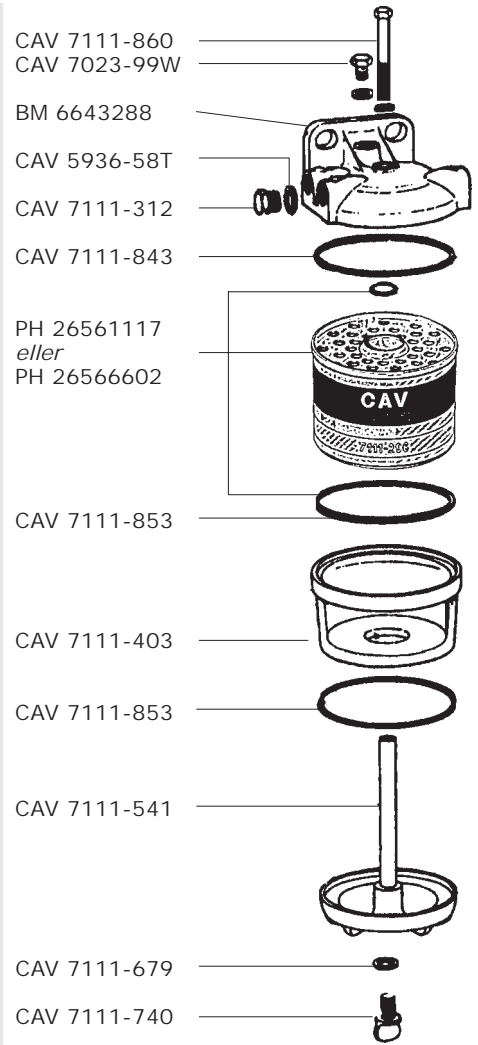
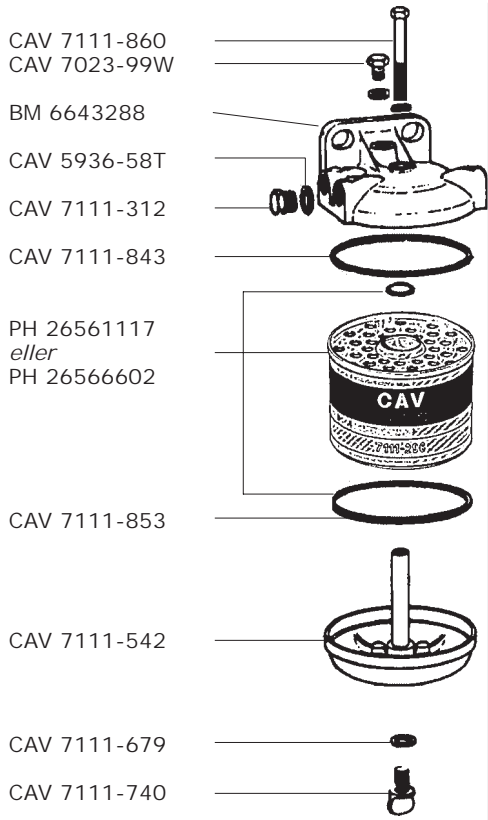
### Filtermål



Dieselfilter	Ø	L
PE 31944	85	71
PE 32327	71	82
PH 26561117	85	70
PH 26566602	85	113



Deler til filterholder for CAV 7111-296 og CAV 7111-796



Dobbel filterholder

Komplett dobbel filterholder

Best.nr. MG 1446891

- 1 CAV 7111-35312
- 2 PH 26561117
- 3 — — —
- 4 CAV 7111-853
- 5 — — —
- 6 — — —
- 7 CAV 7111-542
- 8 — — —
- 9 CAV 7111-860
- 10 CAV 7111-679
- 11 CAV 7111-740
- 12 CAV 7111-541
- 13 CAV 7111-860
- 14 CAV 5936-58S
- 15 CAV 7023-99W
- 16 CAV 5936-58T
- 17 CAV 7111-312
- 18 CAV 7111-403

Slangestuss fra/til CAV-filter

CAV 7111-6/12  
ø = 6 mm 1/2"

Slangestuss fra/til CAV-filter

CAV 7111-8/12  
ø = 8 mm 1/2"

Banjobolt for rør inn/uttak på siden av filter CAV 7111-308

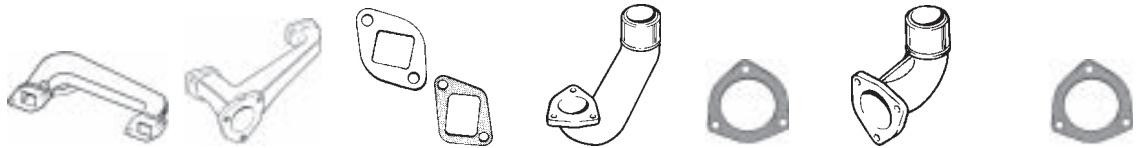
Bolt for ombygging til langt filter CAV 7111-800

Nippler og bolter i bakkant på pumpe over til dyserør

- Banjobolt CAV 7123-339D
- Banjoboltskive CAV 5936-332C
- Banjo kort CAV 7180-829
- Banjo lang CAV 7139-354

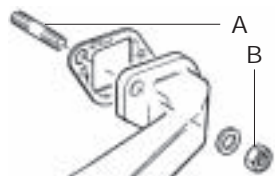
Som regel 3 korte + 1 lang. For å finne riktig lang må vi ha DPA-nr.

Eksosdeler

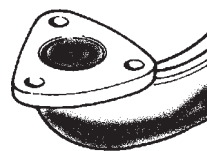


Traktor	Motor	Manifold utbl. ned.	Manifold utbl. side	Pakning mot toppl.	Bend for utbl. ned.	Pakning til bend.	Bend med utbl. side	Pakning til bend
35 25, 30, 130 133	A3-152 A4-107 A3-152	PH 37781251 PH 37781711 PH 37781251	— — — PG 0540179 — — —	PG 0490481 PG 0490656 PG 0490481	MF 898011 MF 898011	MF 827877 MF 827877		— — — — — — — — —
135, 148 148	AD3-152 AD3-152	PH 37781341 PH 37781341	PH 37781571 PH 37781571	PH 36862198 PH 36862198	MF 898011 MF 898011	MF 827877 MF 827877	MG 1693855 MG 1693855	MF 827877 MF 827877
65/765 65/765 65/765 165	A4-192 A4-203 AD4-203 AD4-203	PG 0540161 PH 37781721 PH 37781721 PH 37781721	— — — — — — — — — — — —	PG 0490044 PH 36862144 PH 36862144 PH 36862144	MF 897914 MF 897914 MF 897914 MF 897914	MF 827877 MF 827877 MF 827877 MF 827877		— — — — — — — — — — — —
165	A4-212	PH 37781333	PH 37781781	PH 36862189	MF 897913	MF 897938	MG 1862807	MF 194742
168, 175 178, 185, 188	A4-236 A4-248	PH 37781333 PH 37781333	PH 37781781 PH 37781781	PH 36862189 PH 36862189	MF 897913 MF 897913	MF 897938 MF 897938	MG 1862807 MG 1862807	MF 194742 MF 194742
240, 250	AD3-152	— — —	PH 37781571	PH 36862198	— — —	— — —	MG 1693855	MF 827877
265, 275 290, 382	A4-236/248 A4-248	— — — — — —	PH 37781781 PH 37781781	PH 36862189 PH 36862189	— — — — — —	— — — — — —	MG 1862807 MG 1862807	MF 194742 MF 194742
350, 342 362, 372 550	AD3-152 A4-236 AD3-152	— — — — — — — — —	PH 37781571 PH 37781781 PH 37781411	PH 36862198 PH 36862189 PH 36862198	— — — — — — — — —	— — — — — — — — —	MG 1693855 MG 1862807 MG 1876242	MF 827877 MF 194742 MF 827877
565, 575	A4-236	— — — — — —	PH 37781051(a) PH 37781781(b)	PH 36862189 PH 36862189	— — — — — —	— — — — — —	MG 1876274(a) MG 1862807(b)	MG 1876671 MF 194742
590	A4-248	— — — — — —	PH 37781051(a) PH 37781781(b)	PH 36862189 PH 36862189	— — — — — —	— — — — — —	MG 1874771(a) MG 1862807(b)	MG 1876671 MF 194742
675, 690	A4-236/248	— — —	PH 3778H073 (c)	PH 36862189	— — —	— — —	MG 1680524	MF 194742

Henvisninger: a) Eksosanlegg gjennom panser. Tidlig type. (1876274) b) Eksosanlegg utenfor panser. Nyere type. c) Utbl. opp



Finn riktig pinbolt og mutter til manifold



Finn riktig pinbolt og mutter til bend

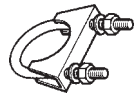


Manifold	A. Pinbolt	B. Mutter	Bend	C. Pinbolt	D. Mutter	E. Skive
PH 37781051	PG 0826526(1) PG 0826403(3)	MF 376448 MF 376448	MF 897913 MF 897914 MF 898011	PG 0826409 PG 0826409 PG 0826404	MF 376448 MF 376448 MF 376448	MF 353434 MF 353434 MF 353434
PH 37781251 PH 37781721 PH 37781333	PG 0826232 PG 0826232 PG 0826510(1) PG 0826490(1) PG 0826410(2)	MF 376447 MF 376447 MF 376448 MF 376448 MF 376448	MG 1680524 MG 1693855 MG 1862807	PG 0826439 PG 0826403 PG 0826439	MF 376448 MF 376448 MF 376448	MF 353434 MF 353434 MF 353434
PH 37781341 PH 37781411 PH 37781571	PG 0826232 PG 0826232 PG 0826232	MF 376447 MF 376447 MF 376447	MG 1874771 MG 1876242	MF 368443 PG 0826403	MF 375109 MF 376448	— — — MF 353434
PH 37781711 PH 37781781	PG 0826260 PG 0826439	PG 0576031 MF 376448	MG 1876274	MF 368443	MF 375109	— — —
PH 3778H073	PG0826505 (2) 109 mm PG 0826516 (2) 59 mm PG 2215178 (2)* 90 mm	MF 376448 MF 376448 MF 376448 MF 353434**				

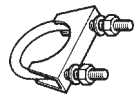
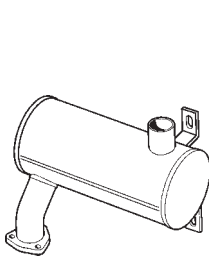
\* Alternativ for PG 0826505

\*\* Sprengskive.

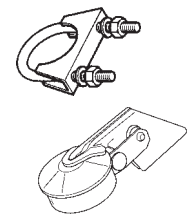
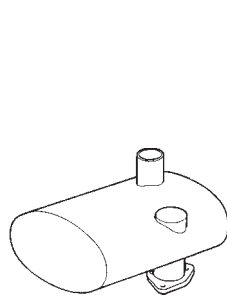
## Eksospotte og rør MF 300 og 3000 serie



Traktor	Motor	Potte over panser	Eksosbend	Pakning til eksosbend	Bolt	Mutter til eksosbend	Eksos-klemme
MF 342, 350 MF 355, 360 MF 362, 372	AD3-152 AT3 -152 A4-236	MG 3772137 MG 3772137 MG 1675390	MG 1693855 <i>ikke</i> MG 1862807	MF 827877 <i>ikke</i> MF 194742	PG 0826403 <i>ikke</i> PG 0826404	MF 376448 <i>ikke</i> MF 376448	DD 6314 DD 6314 DD 8881



Traktor	Motor	Potte under panser	Rør over panser	Pakning til potte	Bolt potte/manifold	Mutter potte /manifold	Eksos-klemme
MF 365, 375	A4-236	MG 1694961	MG 3598406 (a) MG 1696602	MF 194742	PG 0826439	MF 353431	DD 8881
MF 390 (b)	A4-248	MG 1694961	MG 3598406 (a) MG 1696602	MF 194742	PG 0826439 (e) PG 0826404 (d)	MF 353431	DD 8881
MF 390 (c)	A4-248	MG 1694963	MG 3598408 (a) MG 1696602	PH 37481108	---	MF 339169	DD2014
MF 390T MF 399	AT4-236 A6-354.4 A1006.6	MG 1694963 MG 1694965 MG 1694965	MG 1669603 MG 3598408 MG 3598408	MG 3637591 MG 3583742	--- PG 0826638	--- MF 353426	--- DD 2014



Traktor	Motor	Potte under panser	Rør 1060 mm over panser	Rør 874 mm over panser	Pakning mot manifold	Mutter mot manifold	Eksosklemme <i>Alle modeller</i>
MF 3050 MF 3060	A4-236 A4-248	MG 3388434 MG 3388434	MG 3383014 MG 3383014	MG 3581829 MG 3581829	MG 3583800 MG 3583800	MF 376448 MF 376448	DD 2014
MF 3065 MF 3065S MF 3070	T4-236 T4-236 AT4-236	MG 3582118 MG 3618288 MG 3388433	MG 3383014 MG 3383014 MG 3383014	MG 3581829 --- MG 3581829	--- --- MG3583742	--- --- MF 375742	<b>Eksoslokk</b> <i>Alle modeller</i> DD 2057
MF 3080 MF 3090 MF 3095	A6-354.4 A6-354.4 A-1006.6	MG 3388432 MG 3388432 MG 3388432	MG 3383014 MG 3383014 MG 3383014	MG 3581829 MG 3581829 MG 3581829	MG 3583742 MG 3583742 MG 3583742	MF 375742 MF 375742 ---	

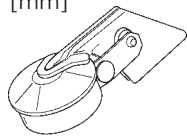
### Henvisninger:

- a) Hi-Line cab.      b) Utblåsning på eksosmanifold er opp.      d) 3/8" UNF x 40  
c) Utblåsning på eksosmanifold er til siden.      e) 3/8" UNF x 43

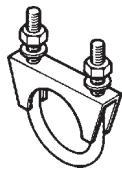
*Bend, manifold, eksoslokk og klemme*

**Eksoslokk  
HEAVY DUTY**

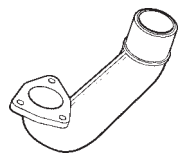
[mm]



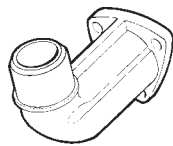
**Eksosklemme**



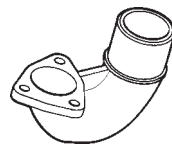
Best.nr.	Ø	Best.nr.	Ø
DD 2050	38	DD 8877	42
DD 2051	42	DD 8878	45
DD 2052	44.5	DD 8880	51
DD 2053	48	DD 6314	54
DD 2054	51	DD 6315	57
DD 2056	57	DD 8881	60
DD 2057	63.5	DD 8882	63
DD 2058	67	DD 8883	66
DD 2059	70		
DD 2060	76		
DD 2061	79		
DD 2062	82.5		
DD 2063	89		



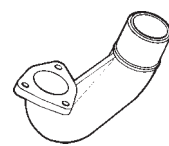
Bend  
MF 898011



Bend  
MG 1693855



Bend  
MF 897913



Bend  
MF 897914



Bend  
MG 1876274

Pakning  
MF 827877

Pakning  
MF 827877

Pakning  
MF 897938

Pakning  
MF 827877

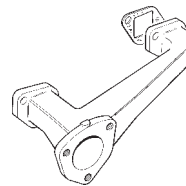
Pakning  
MG 1876671



Eksoslokk  
DD 2000  
Ø = 43-53 mm



Manifold  
PH 37781781



Manifold  
PH 37781571



Manifold  
PH 37781251

*Eksospotter*

MF 35  
MF 135  
MF 148  
MF 240



h=7 cm  
Ø=51-54 mm

MF 894291

Lokk  
DD 2052

Klemme  
DD 6314

MF 65  
MF 765  
MF 165-188



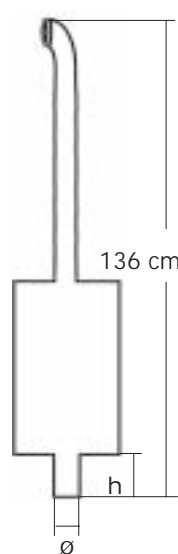
h=7 cm  
Ø=55-58 mm

MF 898228

Lokk  
DD 2056

Klemme  
DD 8881

MF 250  
MF 342  
MF 350  
MF 355  
MF 360



h=14.5 cm  
Ø=52-56 mm

MG 3772137

Lokk  
DD 2051

Klemme  
DD 8881

MF 550



h=7 cm  
Ø=48-51 mm

MG 1891455

Lokk  
DD 2054

Klemme  
DD 8880

MF 565\*  
MF 575\*  
MF 590\*



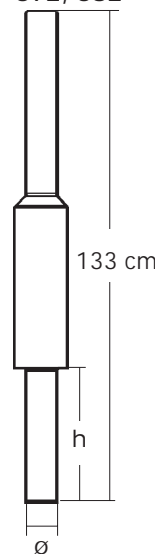
h=12 cm  
Ø=55-58 mm

MG 1672994

Lokk  
DD 2056

Klemme  
DD 8881

MF 565\*\*  
MF 575\*\*  
MF 590\*\*  
MF 265, 275  
MF 290, 362  
MF 372, 382



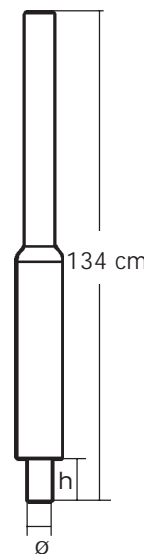
h=41 cm  
Ø=54-57 mm

MG 1675390

Lokk  
DD 2056

Klemme  
DD 8881

MF 675  
MF 690



h=17 cm  
Ø=54-57 mm

MG 1680523

Lokk  
DD 2056

Klemme  
DD 8881

**Henvisninger:**

- \* Gjennom panser.
- \*\* Utenfor panser.

Liggende potte  
til MF 35, MF 135, MF 148

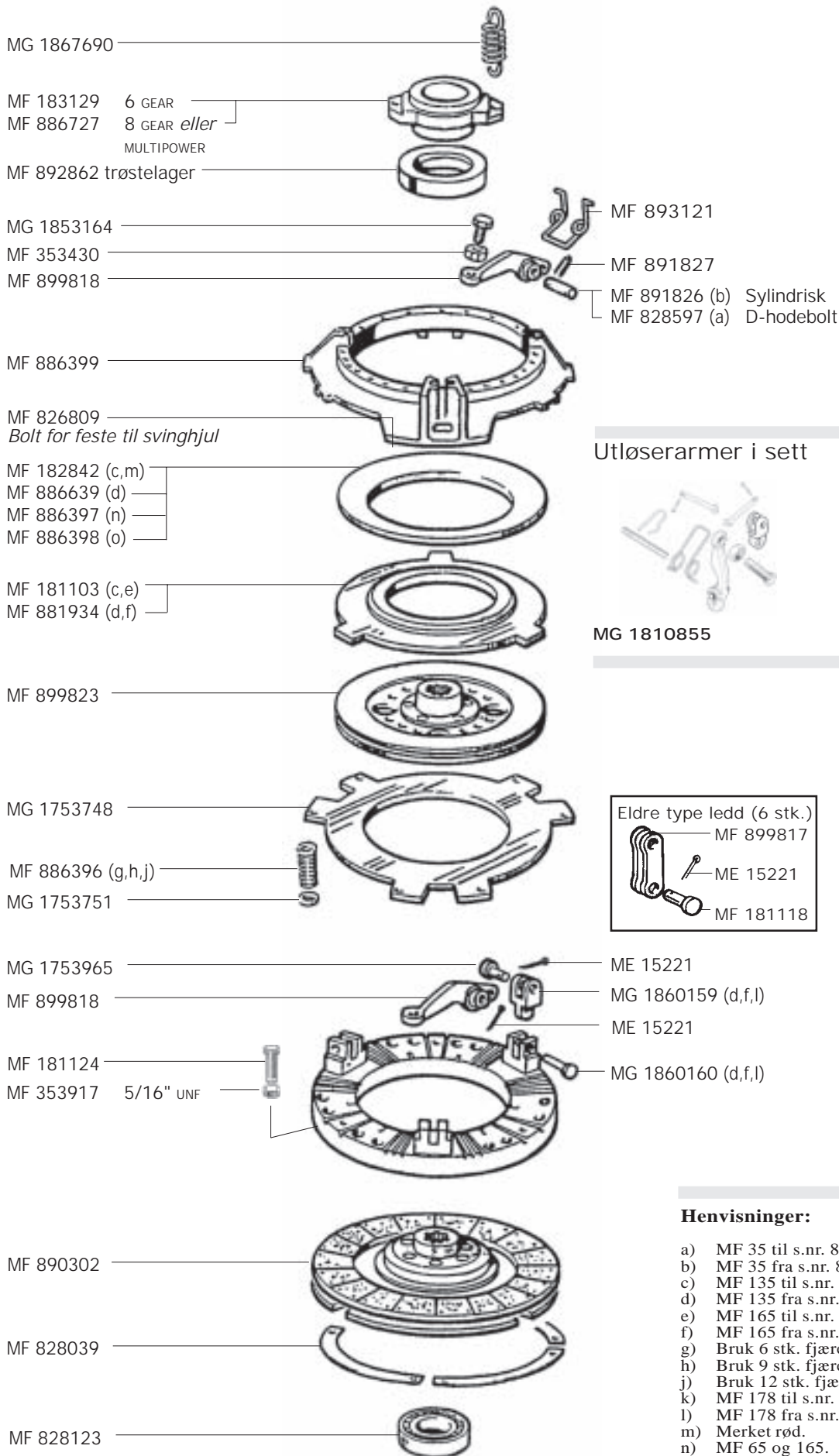


Best.nr. MF 890476



## To-trinns clutch 11" / 9"

MF 35 — MF 65/765 — MF 135, 165, 175 og 178



### Clutchbelegg med nagler



MF 891386 11" belegg  
MF 891387 9" belegg

### Foring til clutchaksel



MF 184592

### Utløserarmer i sett



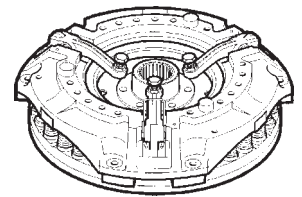
MG 1810855

### Komplett trykkplate



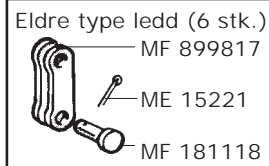
MG 1860161

### Komplett clutchdisk



MG 3620401 MF 35, 135  
MF 886388 MF 65, 165, 765  
MF 886394 MF 175, 178

Framdriftsplate må bestilles i tillegg!



### Henvisninger:

- MF 35 til s.n.r. 80003 og MF 65 til s.n.r. 538999.
- MF 35 fra s.n.r. 80004 og MF 65 fra s.n.r. 539000.
- MF 135 til s.n.r. 94423.
- MF 135 fra s.n.r. 94424.
- MF 165 til s.n.r. 548401.
- MF 165 fra s.n.r. 548402.
- Bruk 6 stk. fjærer til MF 35 og 135.
- Bruk 9 stk. fjærer til MF 65 og 165.
- Bruk 12 stk. fjærer til MF 178.
- MF 178 til s.n.r. 723137
- MF 178 fra s.n.r. 723138.
- Merket rød.
- MF 65 og 165.
- MF 175 og 178

To-trinns clutch 12" / 10"

MF 135, 148, 240, 250, 550 — MF 165, 168, 175, 178, 185, 188  
MF 265, 275, 285, 290 — MF 565, 575, 590 — MF 675, 690

MG 1867690

MF 183129 Kun 6 GEAR std  
MF 886727

MF 892862



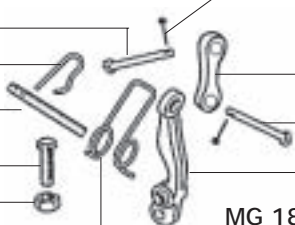
Clutchbelegg  
med nagler

MG 1810429 12" belegg  
MG 1810430 10" belegg



MF 887897 MF 354048  
MF 891827 MF 887894  
MF 891826 MF 887893  
MG 1853164 MF 887898  
MF 353430  
MF 887910

MG 1810857 kit  
(3 stk labber ++)



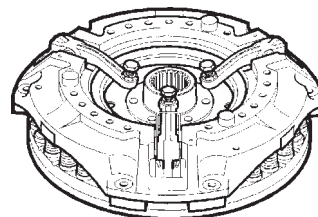
Foring

til clutchaksel

MF 184592



Komplett clutchdisk\*



MF 887896

MF 887892  
Bolt for feste til svinghjul (6 stk)

MF 887904 (b) blå  
MF 887905 (c) grønn  
MF 887906 (d) orange

MF 887903

MF 887900 (10 riller)  
MG 1865836 (25 riller) (e)

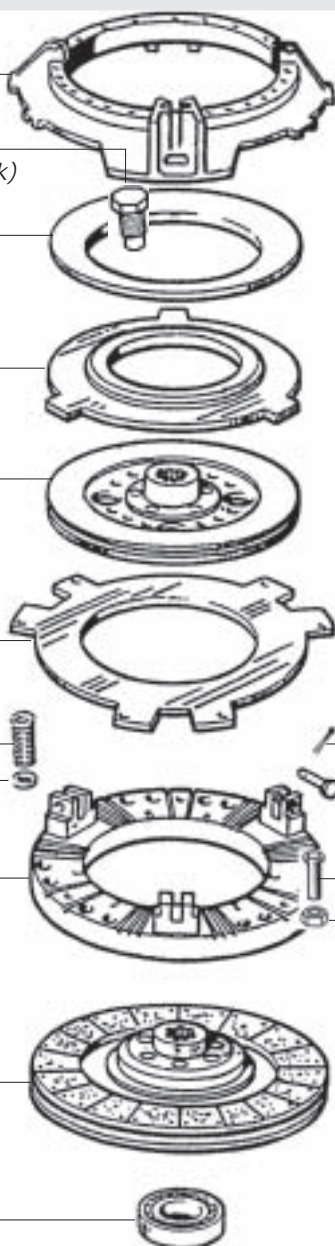
MF 887902

MF 886396 (a) MF 354048  
MG 1753751 MF 887893

MG 3477544 MF 181124  
MF 353917  
5/16" UNF

MG 1866042

MF 828123



Med 10 riller i PTO plate

MF 887879 MF 135, 148  
MF 887884 MF 165, 168  
MF 887886 MF 175, 178, 185, 188

Med 25 riller i PTO plate

MG 1867438 MF 135, 148, 240, 250, 550  
MG 1867445 MF 165, 168, 265, 275,  
565, 575, 675  
MG 1868005 MF 175, 178, 185, 188, 285,  
290, 590, 690

Fjær på clutchpedal

MG 1680157 MF 675, 690  
MG 1613970 MF 565, 575, 590  
MF 190978 MF 265, 275, 290 m/ Sankeyhytte

Henvisninger:

\* Obs! Framdriftsplate medfølger ikke.

- a) • 6 stk fjærer til MF 135, 148, 240, 250 og 550.  
• 9 stk fjærer til MF 165, 168, 265, 275, 565, 575 og 675.  
• 12 stk fjærer til MF 175, 178, 185, 188, 285, 290, 590 og 690.
- b) Til MF 135, 148, 240, 250 og 550.
- c) Til MF 165, 168, 265, 275, 565, 575 og 675.
- d) Til MF 175, 178, 185, 188, 285, 290, 590 og 690.
- e) Til en del modeller MF 100, 200, 500 og 600 serie.

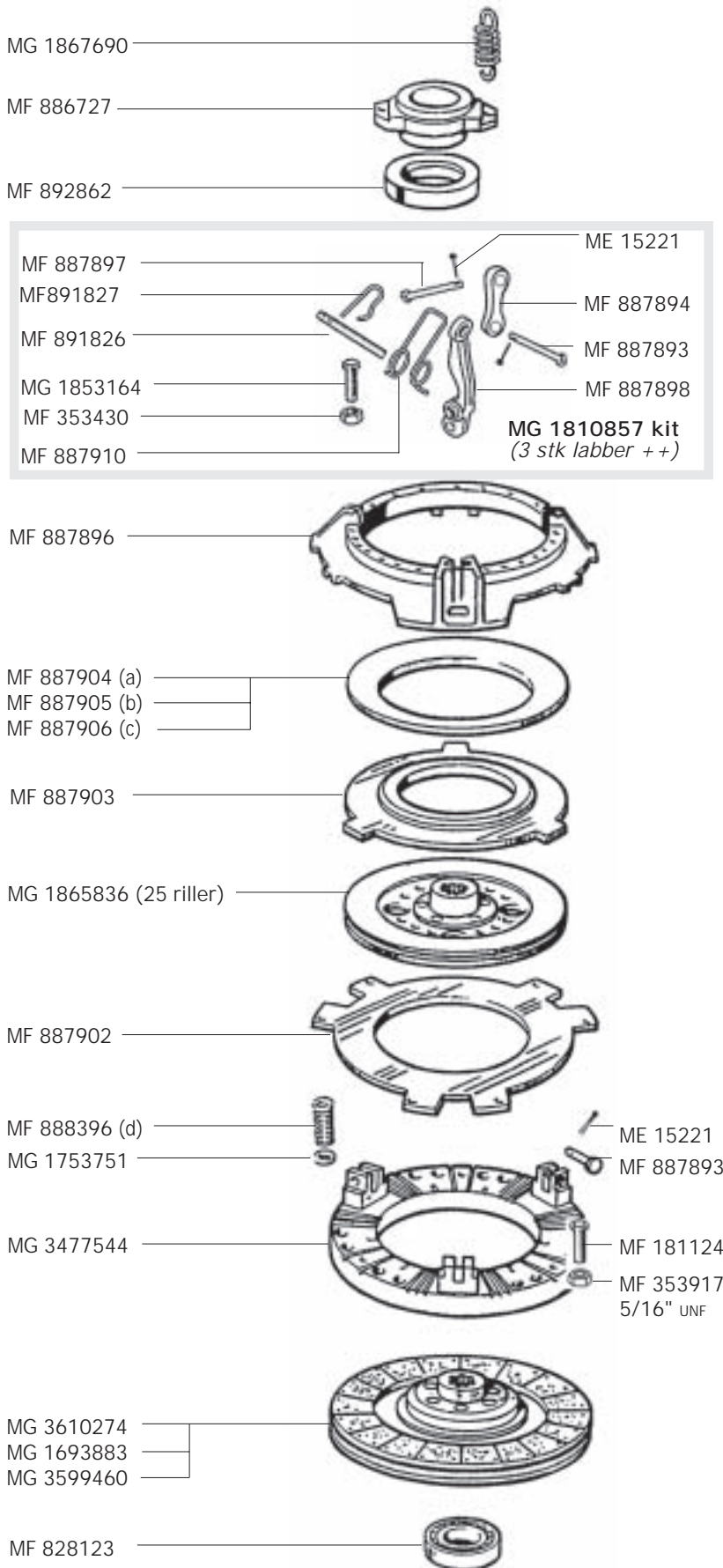
25 riller i PTO plate fra følgende serienummer:

MF 135 439191 MF 148 605135  
MF 165 130773 MF 168 255120  
MF 185 317618 MF 188 358840

12" clutch fra følgende serienummer:

MF 135 121070 MF 165 564620  
MF 178 729575

*To-trinns clutch 12" / 10"*  
 MF 350, 355, 360, 362, 365, 375, 390



Clutchbelegg

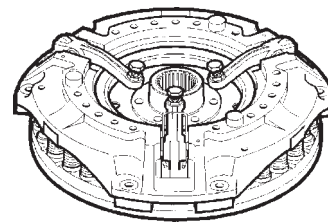
MG 1810429 12" belegg  
 MG 1810430 10" belegg



A B C D

A = MG 1693883 Sinterplate, fast senter, 21 riller  
 B = MG 3599460 Organisk, fjærende senter, 21 riller  
 C = MG 3610274 Organisk, fast senter, 21 riller  
 D = MG 1865836 Organisk

Komplett clutchdisk\*



MG 1867438 MF 350  
 MG 1867445 MF 355, 360, 362,  
 365, 375  
 MG 1868005 MF 390

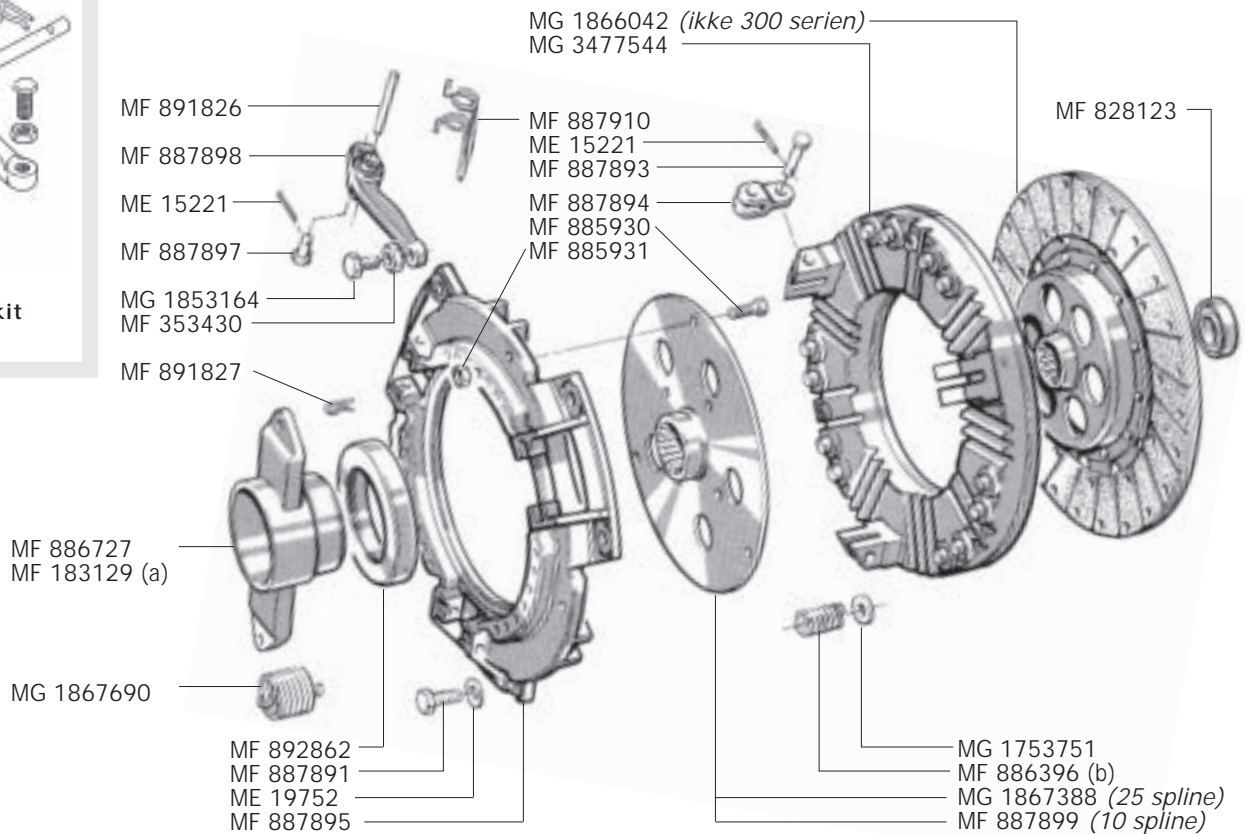
Henvisninger:

\* Obs! Framdriftsplate medfølger ikke.

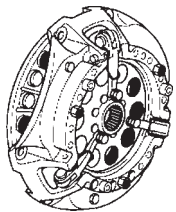
- a) MF 350
- b) MF 355, 360, 362, 365 og 375
- c) MF 390
- d) • 6 stk fjærer til MF 350.  
 • 9 stk fjærer til MF 355, 360, 362, 365 og 375.  
 • 12 stk fjærer til MF 390.



*En-trinns clutch*  
MF 100, 200, 300, 500 og 600 serie (ikke MF 595)

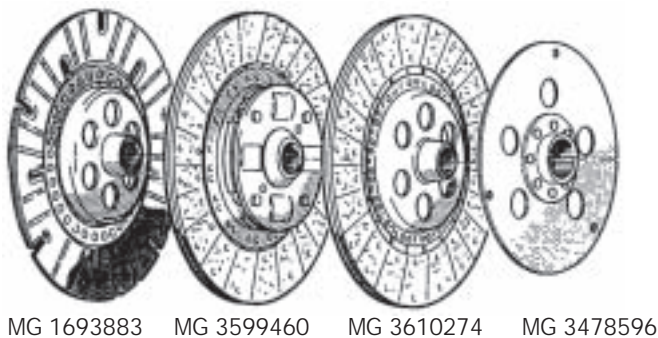


Komplette clutchdisker



Best.nr.	Delenavn	Traktor
<b>MG 3599491</b>	Clutchdisk	MF 135, 240, 250, 350, 550
<b>MG 3599494</b>	Clutchdisk	MF 165 fra s.nr. 130733 og MF 265, 565, 575 og MF 675
<b>MG 3599496</b>	Clutchdisk	MF 185 fra s.nr. 317618 og MF290, 590, 690
<b>131003911</b>	Clutchdisk	MF 275T med 8 speed gear
<b>MG 3701008</b>	Clutchplate	MF 275T med 8 speed gear
<b>131003911</b>	Clutchdisk	MF 275T og 290T med 10 tenner i clutchplate
<b>MG 3701010</b>	Clutchplate	MF 275T og 290T med 10 tenner i clutchplate

Clutchplater til 300 serien

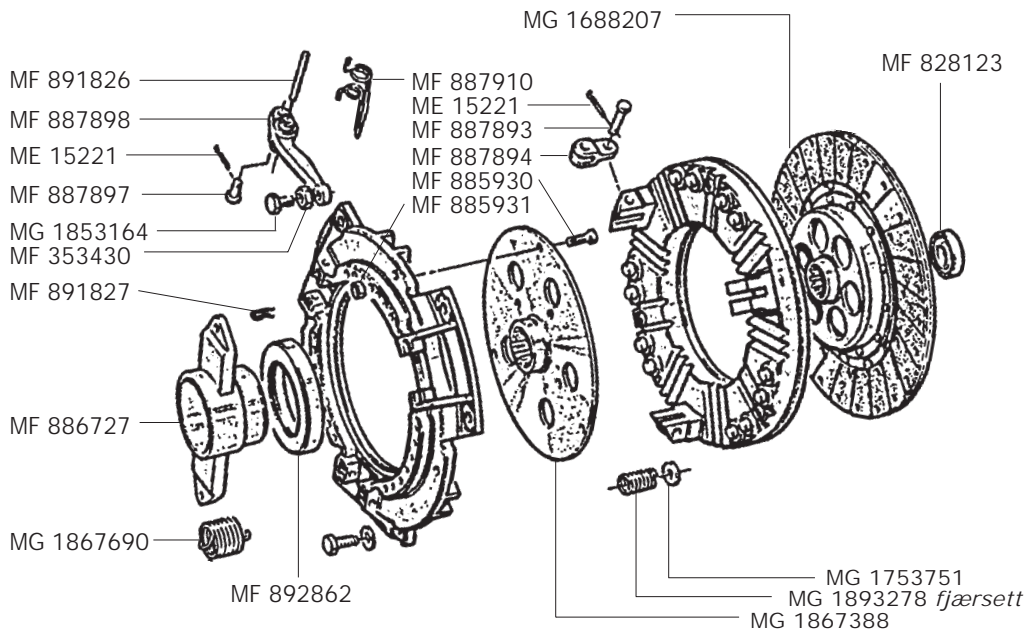


a) Kun for 6 gear standard.

- b) • 6 stk. fjærer til MF 135, 148, 240, 250 og 550.  
• 9 stk. fjærer til MF 165, 168, 265, 355, 565, 575 og 675.  
• 12 stk. fjærer til MF 185, 188, 290, 590 og 690.

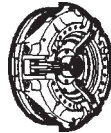


## En-trinns clutch • 12" og 13" MF 300-serie og 699



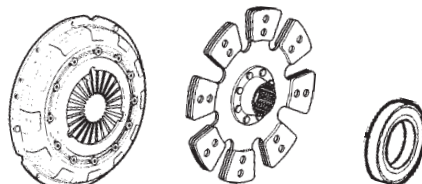
### Henvisninger:

- a) Til s.nr. V39420
- b) Til s.nr. V23099
- c) Fra s.nr. V39421
- d) Fra s.nr. V23100
- e) Til s.nr. B11042
- f) Fra s.nr. B11043  
(12+12)
- g) Fra s.nr. B11043  
(18+6 hurtiggear)



Traktor	Type	Disk	Plate	Utløser-lager	Svinghjuls-lager	PTO-tetning
350, 355 (a)	12" • organisk • for stagbetjent clutch	MG 3599491	MG 3610274	MF 892862	MF 828123	MG 1860867
360 (a)		MG 3599494				
350 (c)		MG 3599491	MG 3599460			
342, 352, 362, 375, 390 (d)		LUK 130001141				
390 (b)			MG 3610274			
375 (b)		MG 3599494				
375-390 (e)	12" • sinter • for stagbetjent clutch	LUK 130001141	LUK 331015810			
362, 372, 382, 375, 390 (f)	12" • sinter • wirebetjent	LUK 131005110				
375, 390, 390T, 399 (f)	13" • sinter • for wirebetjent clutch	LUK 133000710	LUK 333005040	MG 3700527		
390T, 399 (g)			LUK 333013810			
375, 390, 390T, 398	13" • organisk	MG 3599492	MG 3599461	MF 892862		
399-699	13" • sinter	MG 3599492	LUK 333005040			

## Clutch • MF 2600, 3000 & 3600 serie



	Traktor	Type	Clutch-disk	Clutch-plate 7 vinger	Lager
Enkel disk	3050, 3060, 3065, 3070, 3080, 3085, 3090, 3095 (a)	13"	LUK 133022030 (b)	LUK 333009212 (b)	MG 3384863
	2620, 2640, 2645, 2680, 2685, 2720, 2725, 3610, 3630, 3645, 3650, 3655, 3670	14"	MG 3381122	MG 3615367	MG 3384863

**Henvisninger:** a) Uten dynashift. b) Komplette disk+plate 633139419.

## Clutchsylinder • MF 3000

Hovedsylinder til  
s.nr. C340005  
Best.nr. MG 3388831

Pakningsett til  
hovedsylinder  
Best.nr. MG 1810834

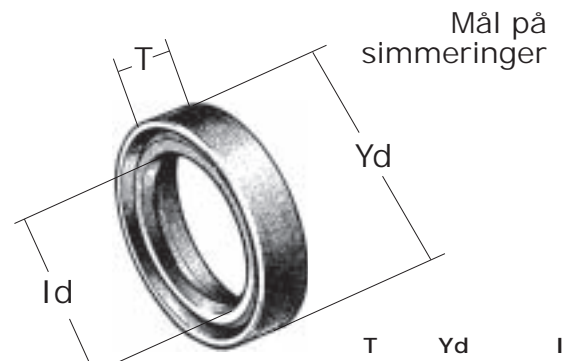
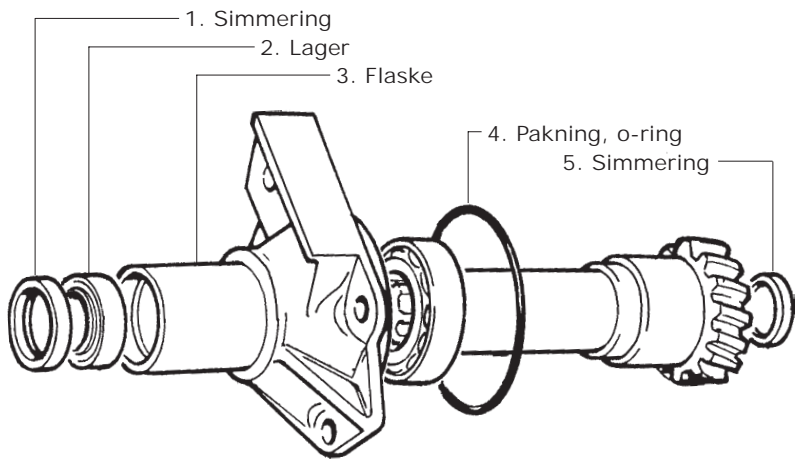
Pakningsett til  
slavesylinder  
Best.nr. MG 3600207



PTO-tetning  
MF 3000

Best.nr. MG 3615302

*Simmeringer i akselhylse mot clutch*



	T	Yd	Id
MF 195501	9,5	40,0	27,0
MF 195503	9,5	57,2	41,3
MF 195523	9,3	57,4	26,0
MF 882296	15,2	53,2	40,0
MF 886673	7,2	51,0	39,3
MG 1860867	6,2	49,3	41,15
MG 1860011	9,8	41,4	
MF 883935	6,6	38,3	

**6 gear std.**

- 1. MF 195503 *Simmering*
- 1. MF 195523 *Sim. til 1-trinns*
- 2. MG 3009388 *Lager*
- 3. MG 1867223 *Flaske*
- 4. MF 180434 *Pakning*
- 5. MF 195501 *Simmering*

**6 gear MP**

- MF 35 - MF 590
- 1. MG 1860867
  - 1. MF 886673 *MF 35, 135, 165*
  - 1. MF 882296 *MF 35, 135, 165*
  - 2. MF 886668
  - 3. MG 1860889
  - 4. MF 886089 *O-ring*
  - 4. MF 180434 *Pakning*
  - 5. MF 883935

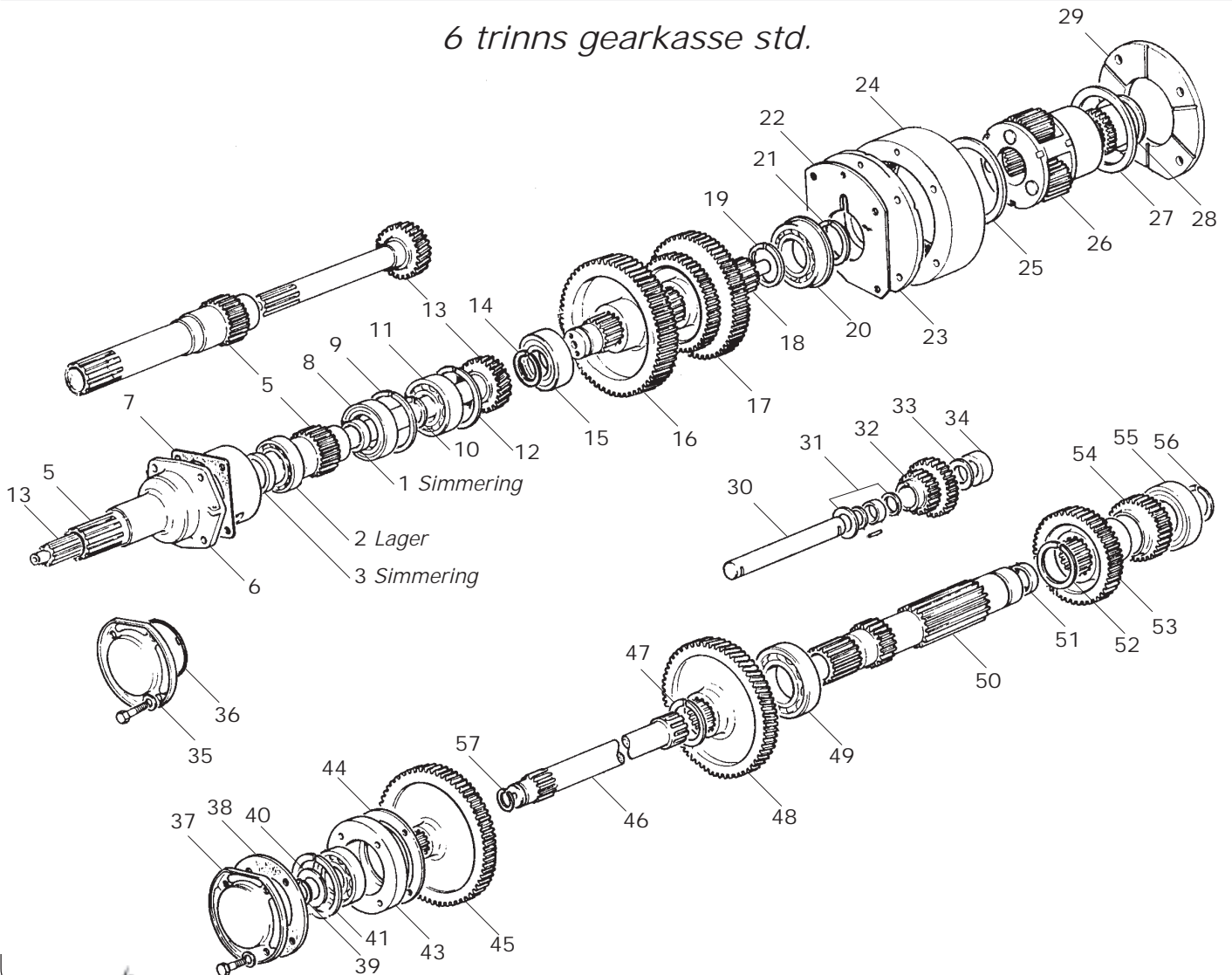
**8 gear**

- MF 100, 200, 300 & 500 serie
- 1. MG 1860867
  - 1. MF 886673
  - 2. MF 886668
  - 3. MG 1860890 *Ikke 300 serien*
  - 4. MF 886089
  - 5. MG 1860011

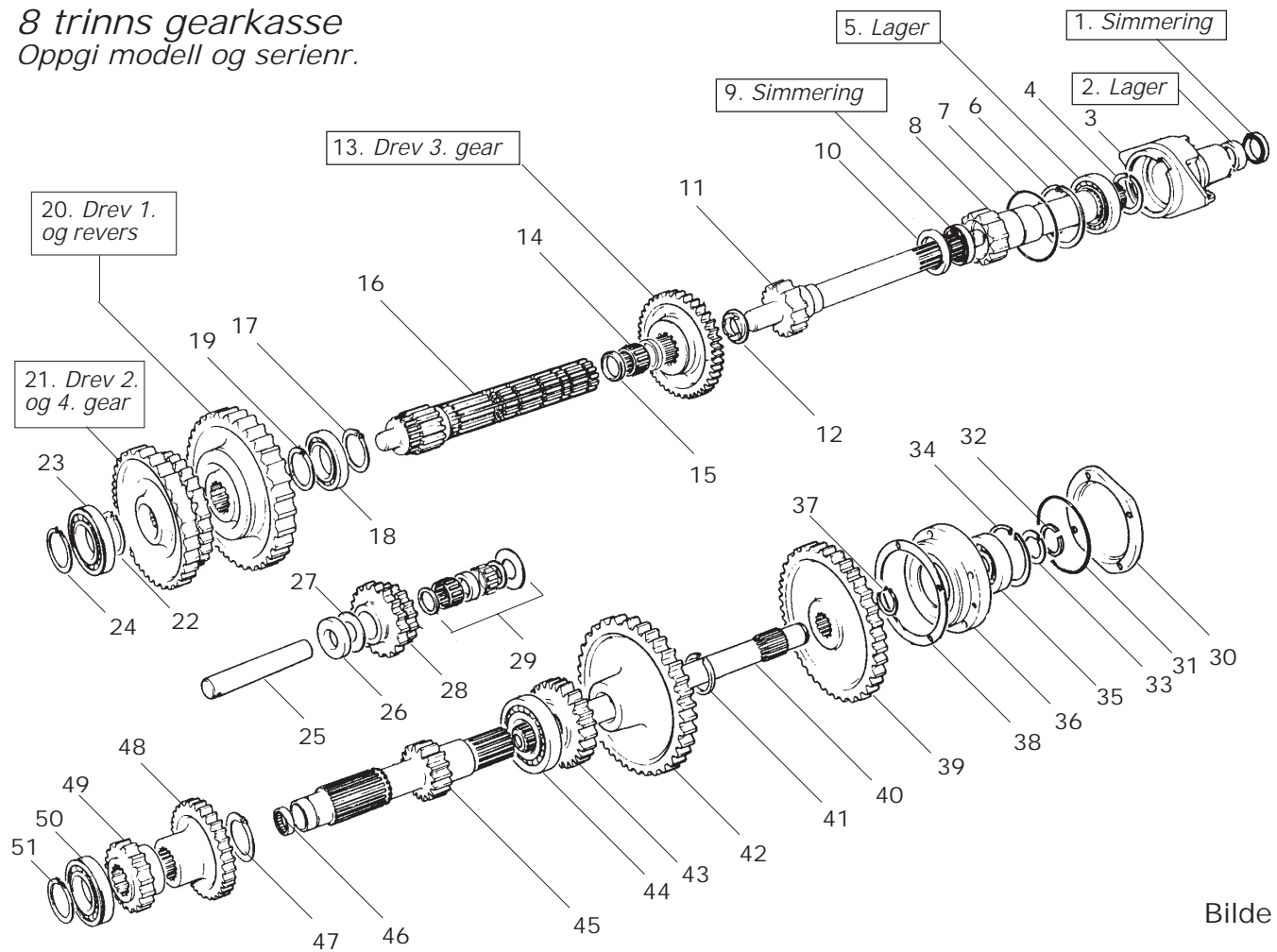
**12 speed**

- MF 200, 300, 500 & 600 serie
- 1. MG 1860867
  - 2. MF 886668
  - 3. MG 1860890 *Ikke 300 serien*
  - 3. MG 1860889 *675/690 4WD*
  - 4. MF 886089
  - 5. MF 883935

*6 trinns gearkasse std.*

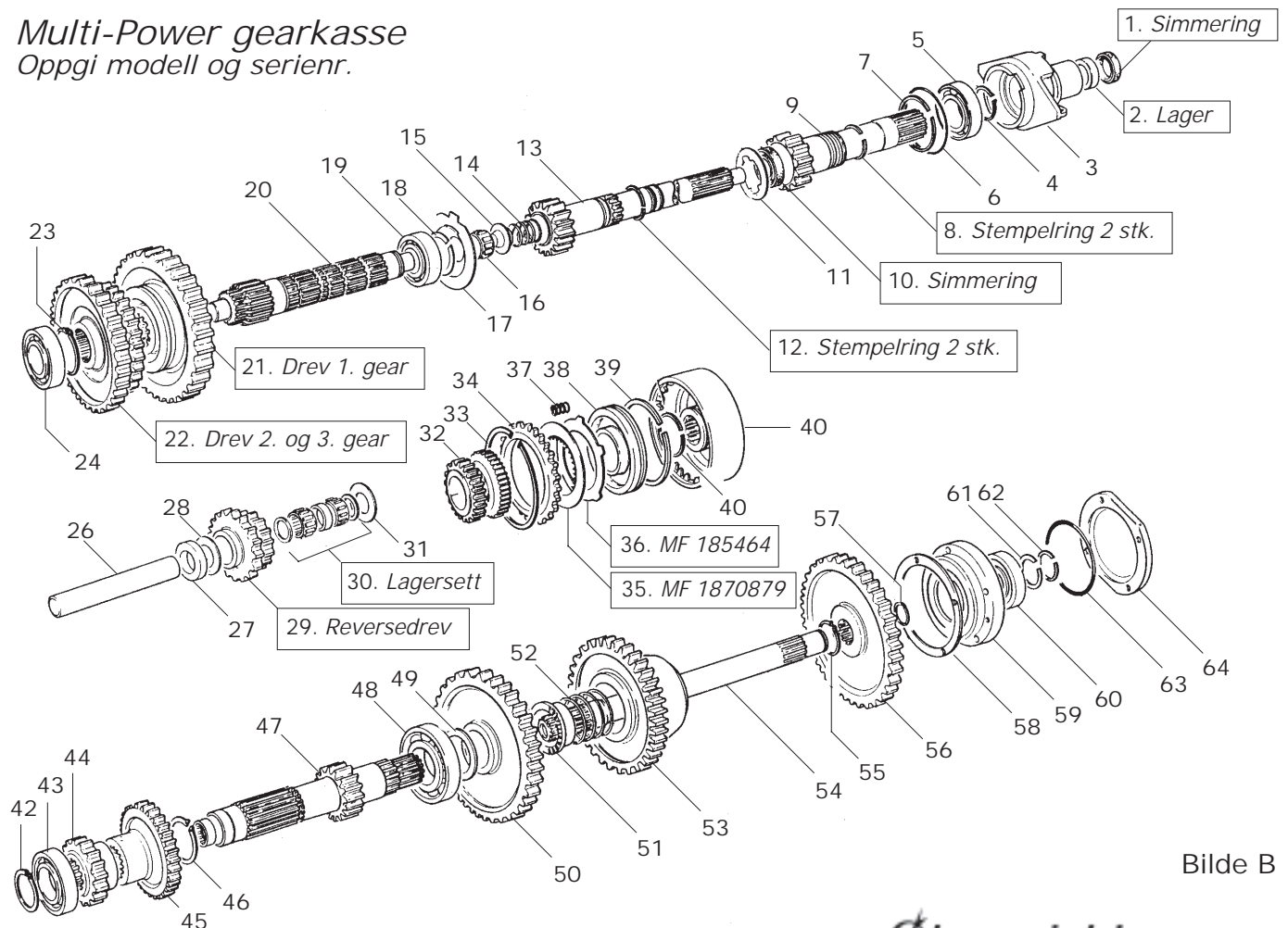


**8 trinns gearkasse**  
Oppgi modell og serienr.



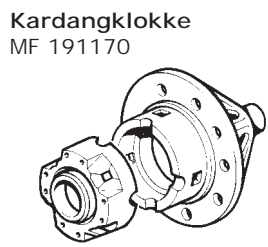
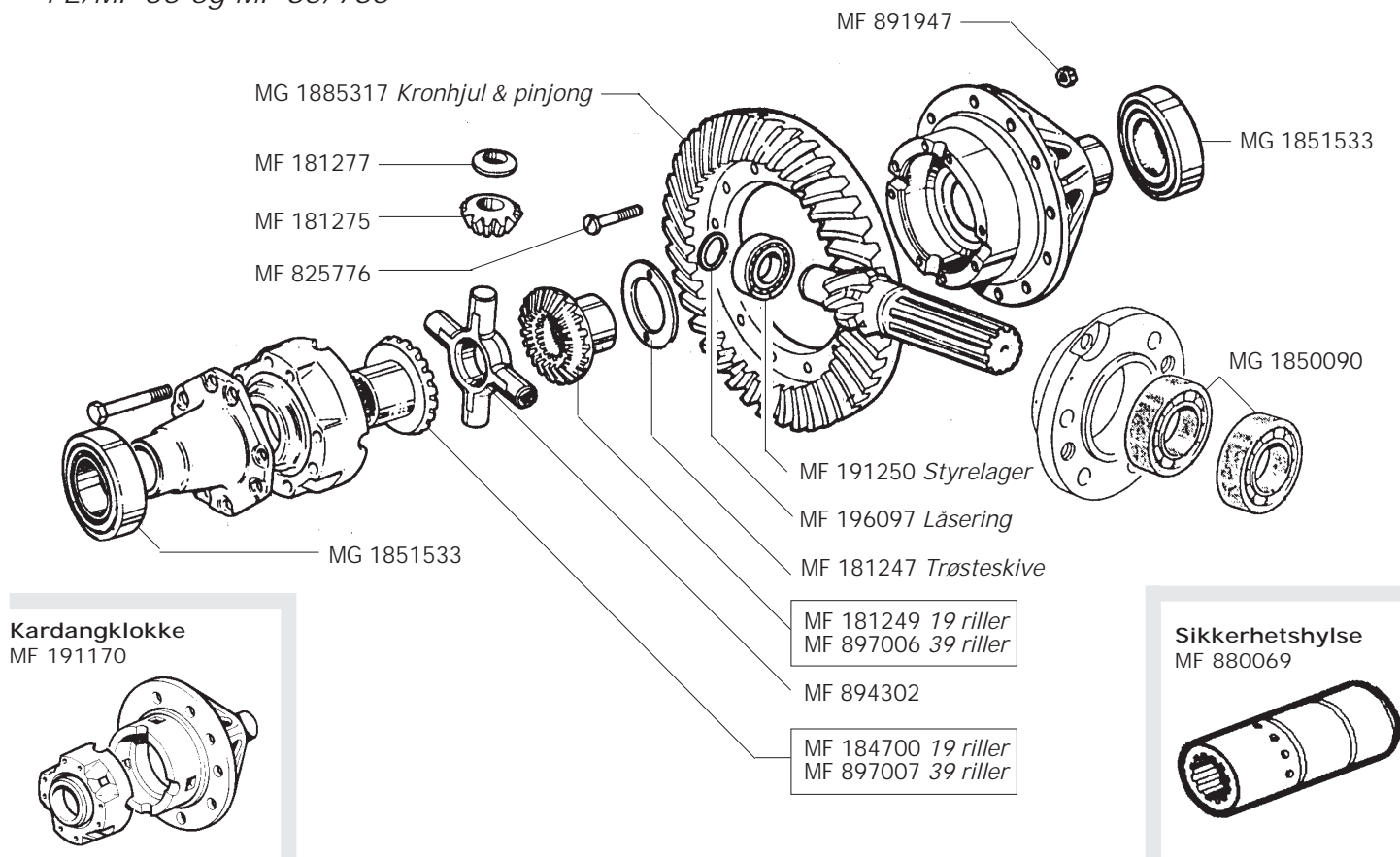
Bilde A

**Multi-Power gearkasse**  
Oppgi modell og serienr.

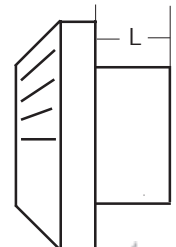
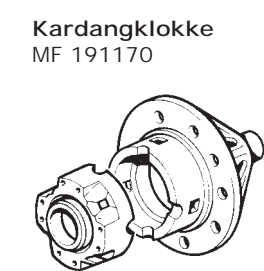
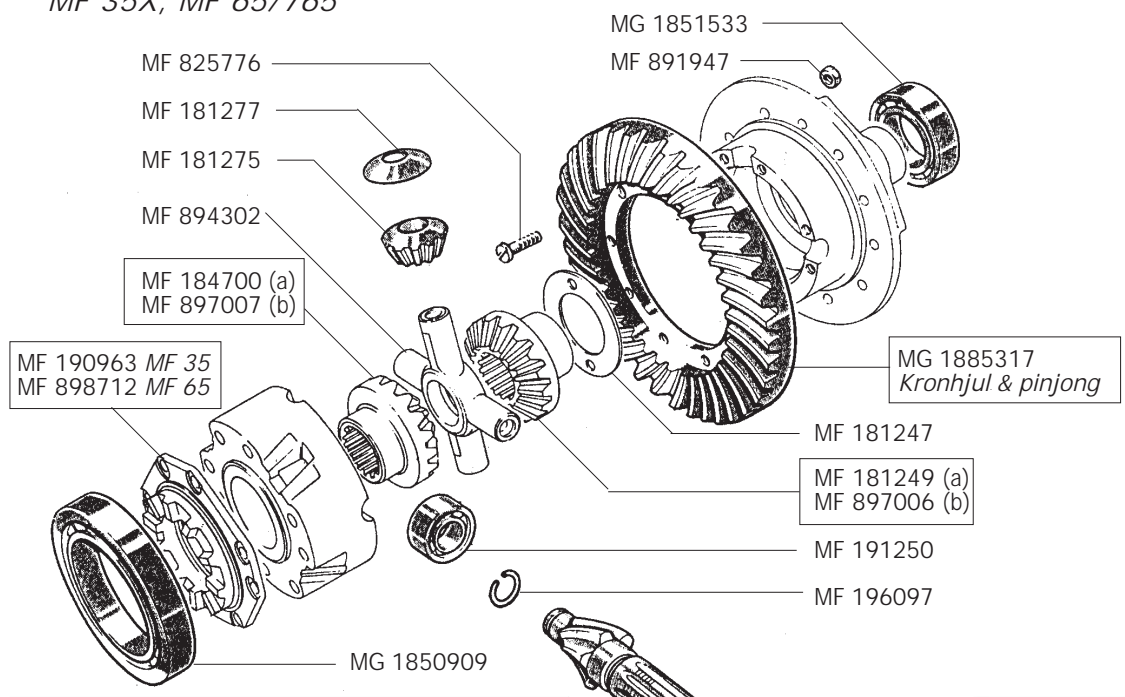


Bilde B

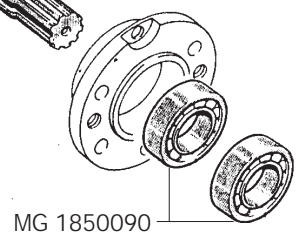
*Differensial uten sperre*  
FE/MF 35 og MF 65/765



*Differensial med sperre*  
MF 35X, MF 65/765



Mål på solhjul		
Best.nr.	L mm	Antall riller
MF 181249	38	19
MF 184700	20	19
MF 885518	24	39
MF 897006	38	39
MF 897007	21	39

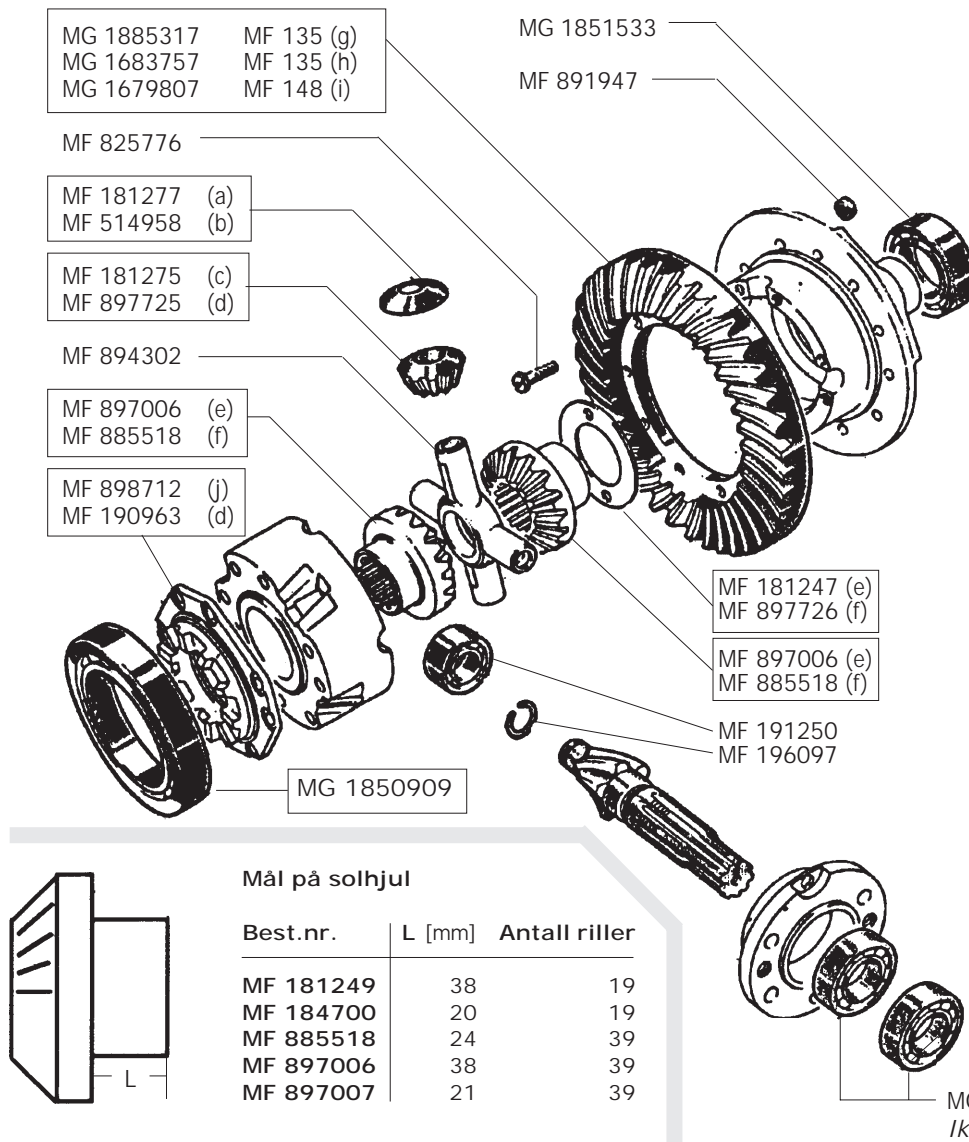


**Henvisninger:**  
a) MF 35 til s.nr. 383987 og MF 65/765  
b) MF 35 fra s.nr. 383988



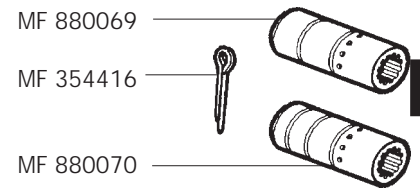
## Differensial med sperre

MF 135, 148, 175 og 178



### Sikkerhetshylse

Se side X



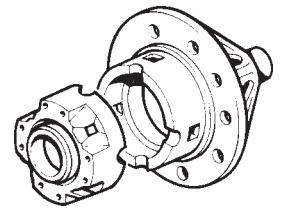
### Lim for kromhjul



### Kardangklokke

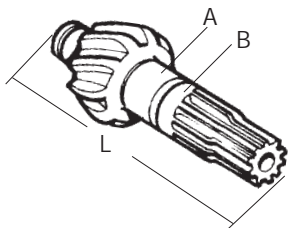
MF 135/148

MF 191170



## Kromhjul og pinjong

MF 135 og 148



Mål av pinjong i sett  
**MG 1885317**  
til MF 35, 135 og eldre MF 148

A = 44.45 mm  
B = 44.45 mm  
L = 235 mm

Mål av pinjong i sett  
**MG 1679807**  
til nyere MF 148

A = 45.00 mm  
B = 45.45 mm  
L = 252 mm med distansering

Kromhjul og pinjongsett **MG 1885317** kan benyttes i nyere modeller dersom det byttes til eldre type lagerholder.

I sett **MG 1679807** til MF 148 fra s.nr. 400 000 medfølger lagerhus.

Indre pinjonglager: Innv.  $\varnothing$  = 45 mm  
bredde 31.75 mm  
Indre lagerskål: Utv.  $\varnothing$  = 104.99 mm  
bredde 23.4 mm

### Henvisninger:

#### MF 135

- a) Til s.nr. 461573
- b) Fra s.nr. 461574
- d) Alle modeller
- e) Til s.nr. 83855
- f) Fra s.nr. 83856
- g) Til s.nr. 461573
- h) Fra s.nr. 461574

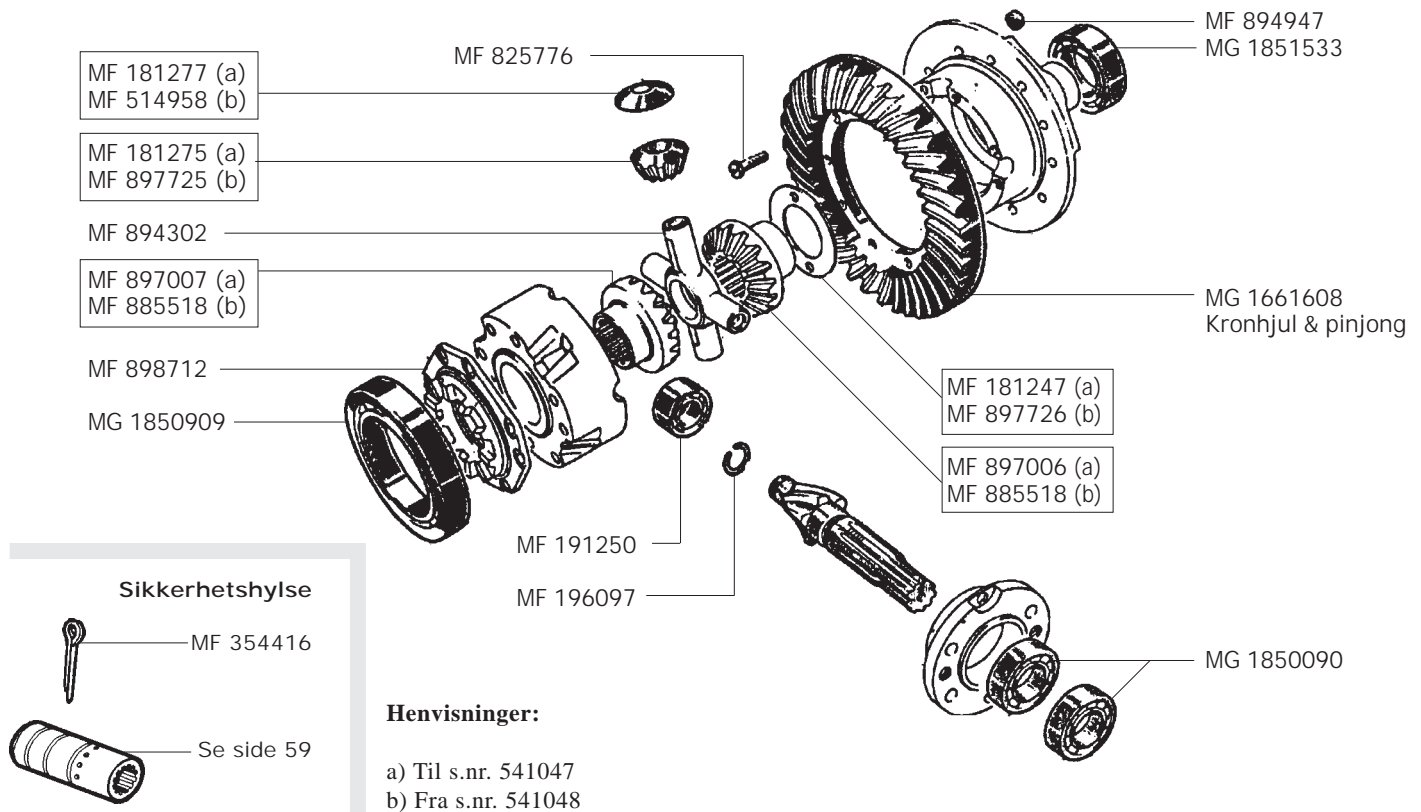
#### MF 148

- b) Alle modeller
- d) Alle modeller
- f) Alle modeller
- g) Eldste type
- i) Fra s.nr. 608214

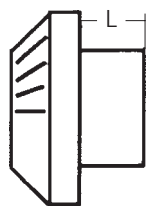
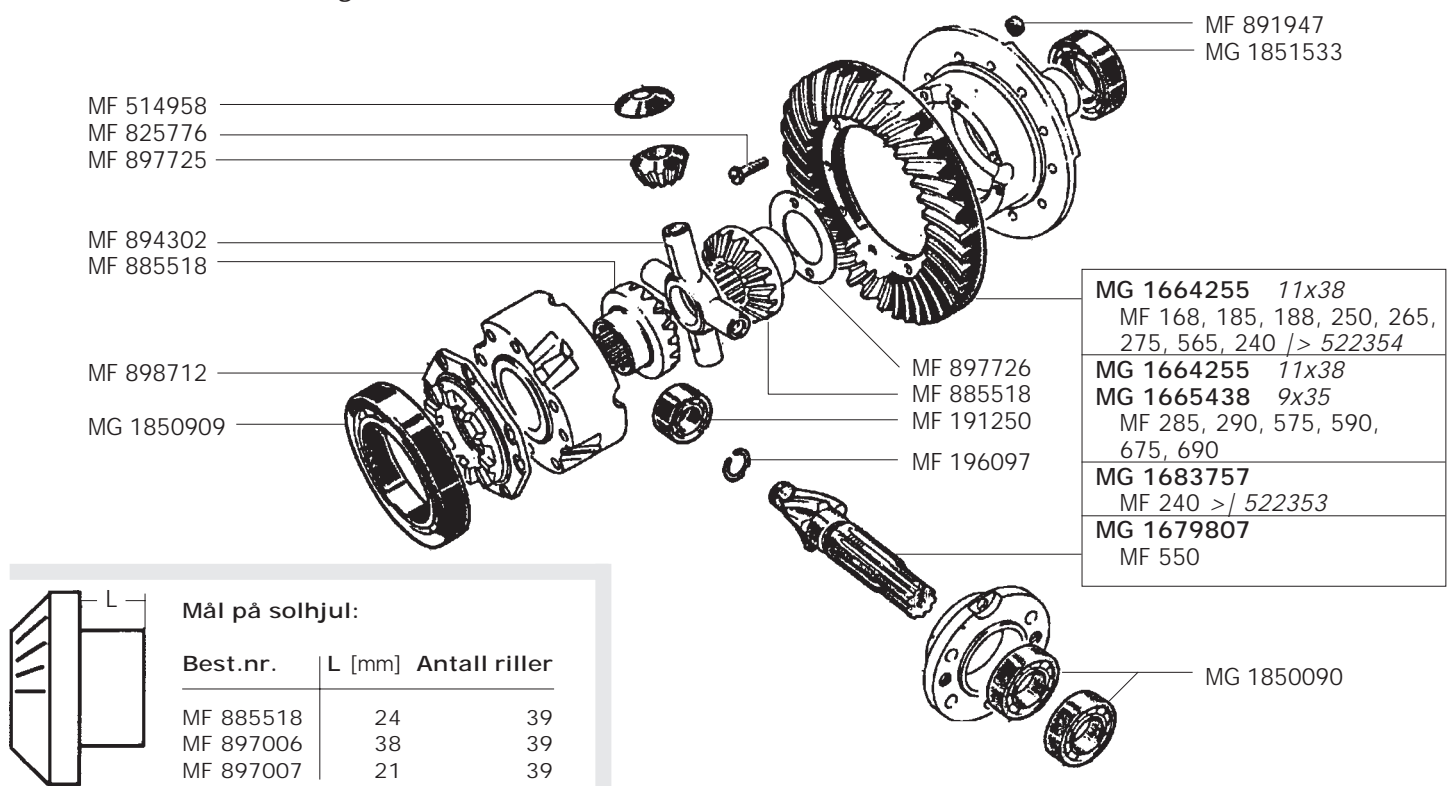
#### MF 175 og 178

- b) Alle modeller
- c) Alle modeller
- e) Alle modeller
- j) Alle modeller

*Differensial med sperre*  
MF 165



*Differensial med sperre*  
MF 168, 185, 188 og 200, 500 & 600 serie

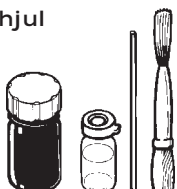


Mål på solhjul:

Best.nr.	L [mm]	Antall riller
MF 885518	24	39
MF 897006	38	39
MF 897007	21	39

Lim for kronhjul

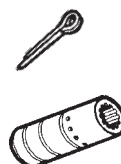
MG 3930274



Sikkerhetshylse Se side X

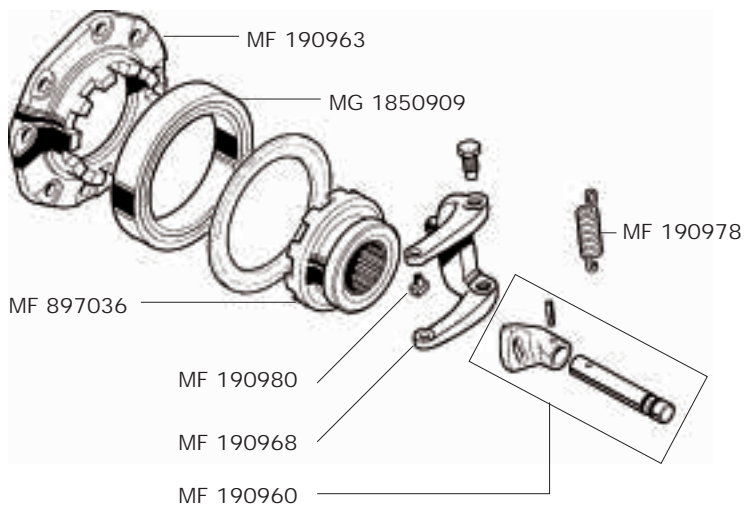
MF 354416

MF 880070 L = 128 mm  
MG 1871924 L = 97 mm  
MG 1680189 L = 97 mm

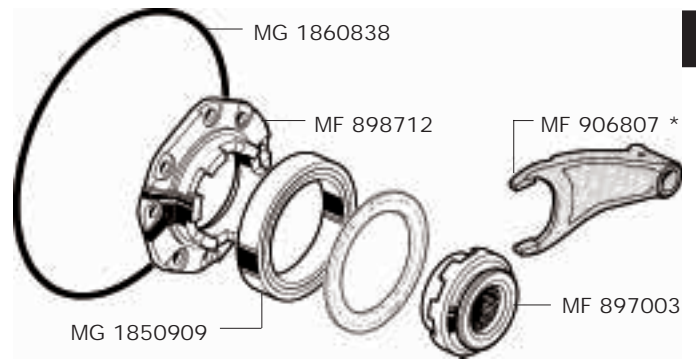


## Differensialsperrereder

MF 35, 135, 148, 240, 250, 550

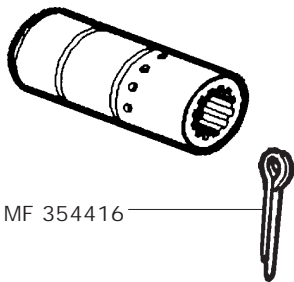


MF 65, 765  
 MF 165, 168, 175, 178, 185, 188, 265, 275,  
 290 og 298  
 MF 350, 355, 360, 362, 365, 375, 390, 390T, 398, 399  
 MF 565, 575, 590, 595, 675, 690, 698, 698T, 699



\* For 1975-modeller og eldre må serienr. oppgis.

## Sikkerhetshylse



MF 354416

Traktor	Hylse	Traktor	Hylse
MF 35	MF 880069	MF 65, 765	MF 880069 (a) MF 880070 (b)
MF 135	MF 880069 (d) MF 880070 (e) MG 1871924 (f)	MF 165 MF 168	MF 880070 (j) MG 1680189 (k) MF 880070 (l) MG 1680189 (m)
MF 148	MF 880069 (g) MG 1871924 (h)	MF 175, 178 MF 185, 188	MF 880070 MF 880070 (q) MG 1680189 (r)
MF 240	MG 1871924	MF 265, 275, 285, 290	MG 1680189
MF 250	MG 1680189	MF 565, 575, 590	MG 1680189
MF 550	MG 1871924	MF 675, 690, 698	MG 1680189

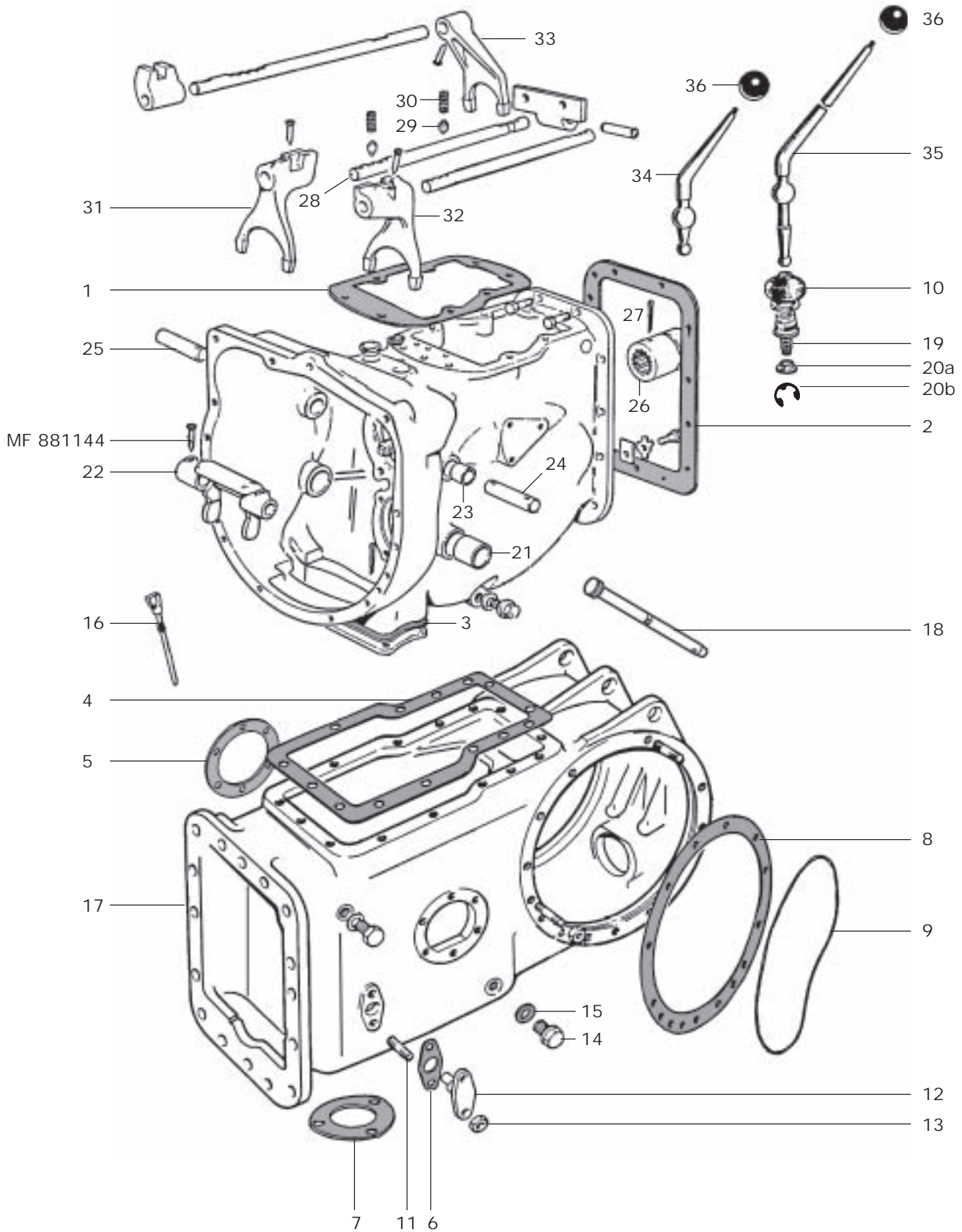
## Henvisninger:

- a) >564185      b) 564186>      d) Med std. og 6 gear. 8 gear >158170. MP >457361  
 e) 8 gear 158171>      f) MP 457362>      g) >608041  
 h) 608041>      j) >144685      k) 144686>  
 l) >258378      m) 258379>      q) >325657      r) 325658>

www.okonomi-deler.no



*Gearhus, senterhus og pakninger m.m.*





## Gearhus, senterhus og pakninger m.m.

Gjelder også MF 240, 250, 550	MF 35	MF 135 MF 148	MF 165 til 188	MF 265 MF 275 MF 290	MF 565 MF 575 MF 590	MF 675 MF 690
1 Pakning på gearhus 2 Pakning bak gearhus 3 Pakning under clutch	MF 180511 MG 1861986 MF 180481	MF 180511 MG 1861986 MF 180481	MF 180511 MG 1861986 MF 180481	MF 180511 MG 1861986 MF 180481	MF 180511 MG 1861986 MF 180481	MF 180511 MG 1861986 MF 180481
4 Pakning til hydraulikklokk 5 Pakning til inspeksjonsluke 6 Pakning pumpeholder	MF 181408 MF 181217 MF 180904	MF 181408 MF 181217 MF 180904	MF 181408 MF 181217 MF 180904	MF 181408 MF 181217 MF 180904	MF 181408 MF 181217 MF 180904	MF 181408 MF 181217 MF 180904
7 Pakning til filterluke 8 Pakning til trompethus 9 O-ring	— — — MF 183254 — — —	MG 1660551 MF 183254 — — —	MG 1660551 MF 183254 MG 1860838	MG 1660551 — — — MG 1860838	MG 1660551 — — — MG 1860838	MG 1660551 — — — MG 1860838
10 Gummi på gear 11 Pinbolt 12 Pumpeholder	MF 180579 MF 195569 MF 180905	MF 180579 MF 195569 MF 898643 (d) MF 898937 (e)	MF 180579 MF 195569 MF 898643 (d) MF 898937 (e)	MF 180579 MF 195569 MF 898643 (d) MF 898937 (e)	— — — MF 195569 MF 898643 (d) MF 898937 (e)	MG 1679863 MF 195569 MF 898643 (d) MF 898937 (e)
13 Mutter 14 Tappeplugg 15 Pakning	MF 353916 MG 1750123 MF 180474	MF 353916 MG 1750123 MF 180474	MF 353916 MG 1750123 MF 180474	MF 353916 MG 1750123 MF 180474	MF 353916 MG 1750123 MF 180474	MF 353916 MG 1750123 MF 180474
16 Peilepinne	MG 1665962	MG 1665962	MG 1665962	MG 1665962	MG 1665962	MG 1665962 MG 1683730 (c)
17 Senterhus (c)	MF 183253	MG 1868185 (a) MG 1664511 (b)	MG 1664511	MG 1664511	MG 1664511	MG 1664511
18 Leddbolt	MF 180901	MF 180901	MF 180901	MF 180901	MF 180901	MF 180901
19 Fjær til gearspak 20a Låseskive til fjær 20b E-ring 21 Foring til bremsepedal	MF 192007 MG 1861024 — — — MF 180801	MF 192007 MG 1861024 — — — MF 180801	MF 192007 MG 1861024 — — — MF 180801	MF 192007 MG 1861024 MF 368233 MF 180801	MF 192007 MG 1861024 MF 368233 — — —	MF 192007 MG 1861024 MF 368233 — — —
22 Utløsergaffel 23 Foring til clutchaksel 24 Venstre clutchaksel	MF 180452 MF 184592 MF 180444	MF 886719 MF 184592 MF 180444	MF 886719 MF 184592 MF 180444	MF 886719 MF 184592 MF 180444	MG 1877497 MG 1874876 — — —	MG 1877497 MG 1874876 — — —
25 Høyre clutchaksel	MF 180449	MF 180449	MF 180449	MF 180449	— — —	— — —
26 Sikkerhetshylse 27 Splint	MF 880069 MF 354416	MF 880069 135 MF 880070 148 MF 354416	MG 1871925 MF 354416	MG 1871924 MF 354416	MG 1871925 MF 354416	MG 1871925 MF 354416
28 Balandøraksel 6 gear 29 Låsetapp 30 Fjær	MF 180442 MF 180418 MF 191221	MF 180442 MF 180418 MF 191221	MF 180442 MF 180418 MF 191221	— — — — — — — — —	— — — — — — — — —	— — — — — — — — —
31 Skiftegaffel 32 Skiftegaffel 33 Skiftegaffel	MF 180437 MF 180437 MF 180443	MF 180437 MF 180437 MF 897065	MF 180437 MF 180437 MF 897065	— — — — — — MF 897065	— — — — — — — — —	— — — — — — MF 897065
34 Gearspak høy/lav 35 Gearspak 36 Kule	MF 180440 MG 1673814 MF 180006	MF 180440 MG 1673814 MF 180006	MF 180440 MG 1673814 MF 180006	MG 1973275 MG 1873274 — — —	MG 1873276 MG 1873273 — — —	MG 1679487 — — —

## Ved bytte fra eldre til nyere senterhus

Når det byttes fra eldre til nyere type senterhus - med filterluke under - må foringshylse til pinjong **MG 1661200** og lagerholder til PTO **MG 1661196** bestilles i tillegg.

## Henvisninger:

- a) MF 135 til serienr. 459624
- b) MF 135 fra serienr. 459624
- c) MF 675 fra 1984 (lengre type peilepinne). Se bilde!
- d) Uten håndbrekk.
- e) Med håndbrekk.

Peilepinne til MF 675  
— eldre og nyere type

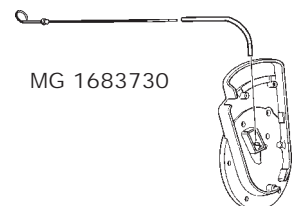
Eldre type

MG 1665962

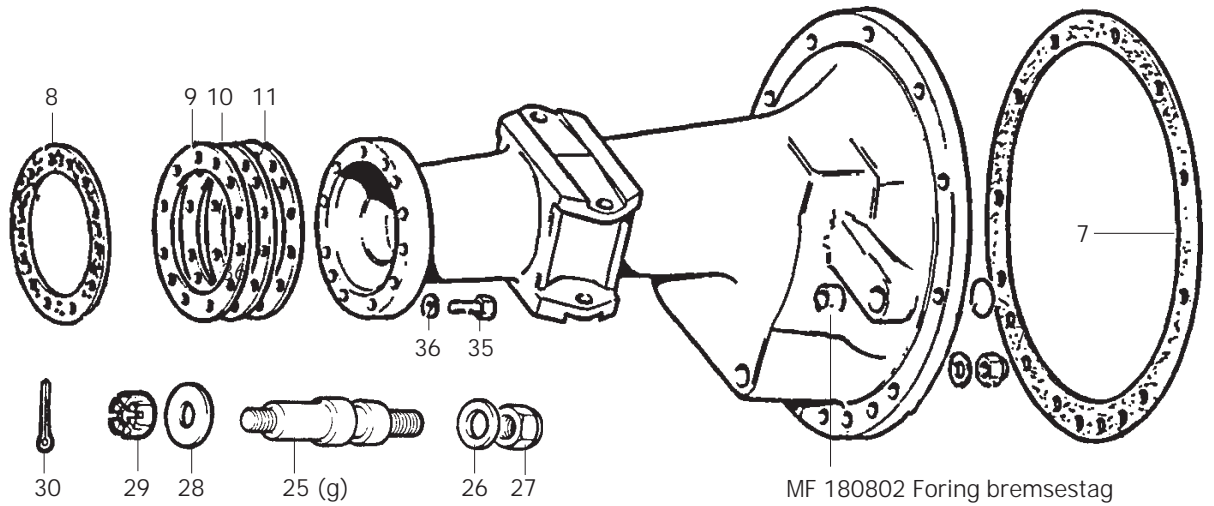


Nyere type

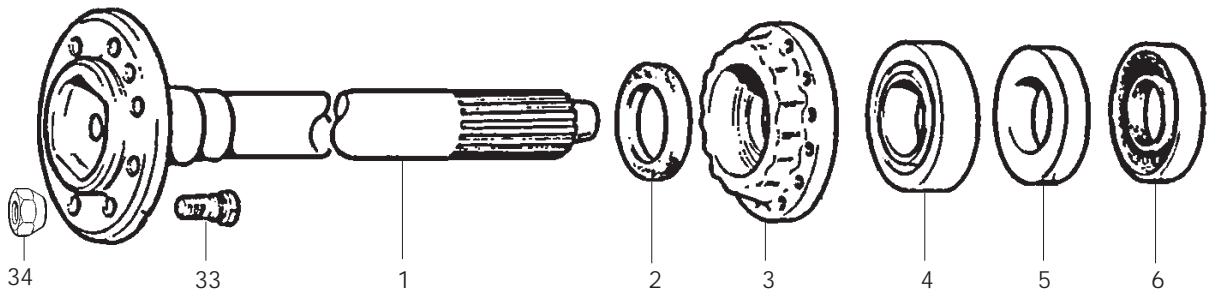
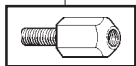
MG 1683730



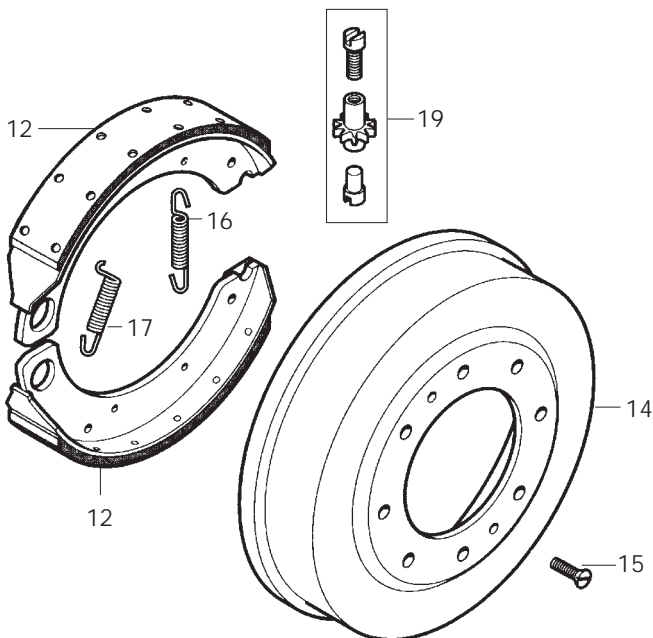
*Bakaksel, bremser*  
MF 35, 135, 148, 240 og 550



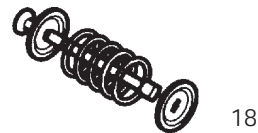
DD 1271  
tvillingbolt  
9/16" UNF



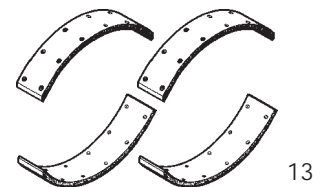
Bremsetrommel m.m.



Bremsestøt  
Komplett for begge sider



4 stk belegg med nagler



Låsehane



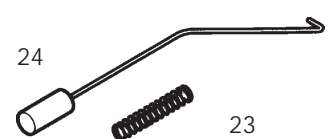
Fjær til låsehane



Bremsepedalforing



Håndbremsfjær og låseknapp til håndbrems



## Bakaksel, bremses

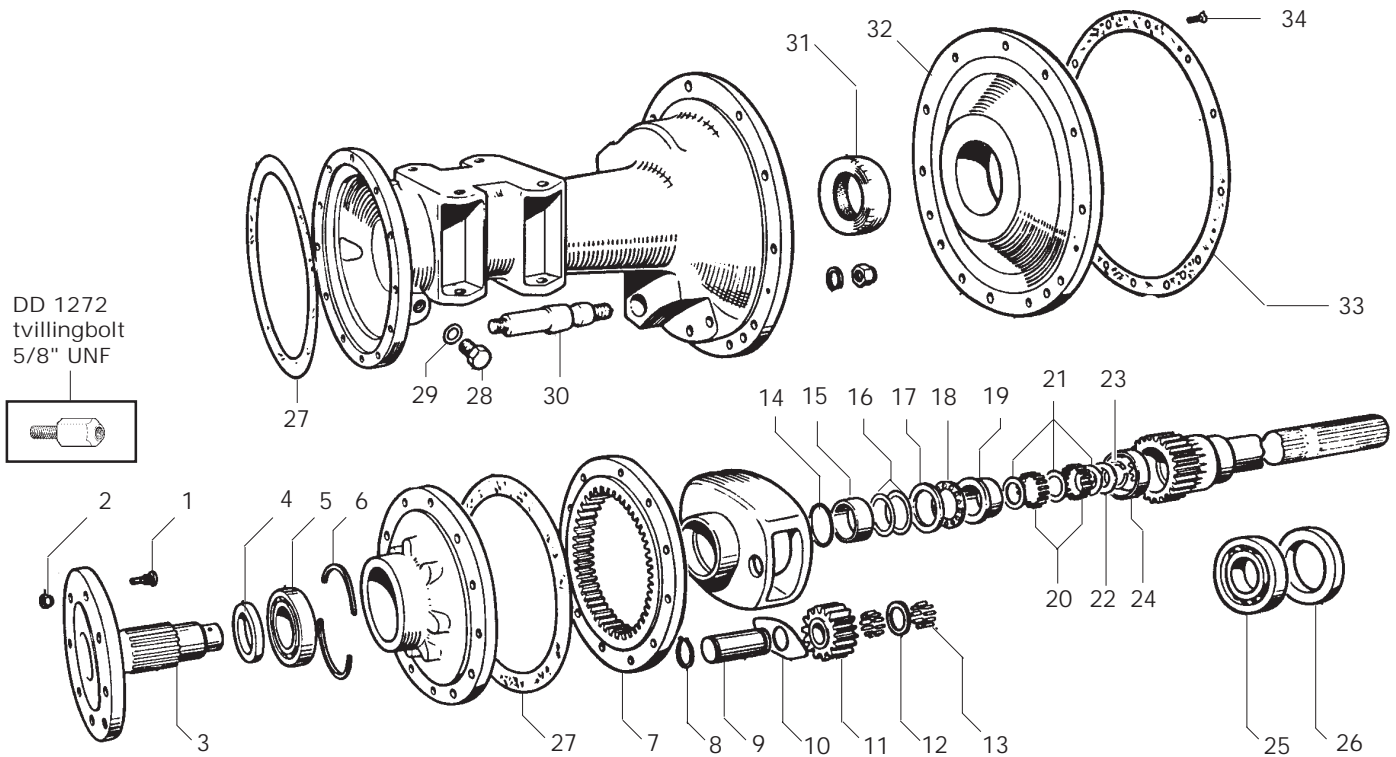
### MF 35, 135, 148, 240 og 550

Nr Delenavn	MF 35	MF 135	MF 148	MF 240	MF 550
1 Bakaksel	MF 183589 (a)* MF 191129 (b)*	MF 897037*	MF 897037*	MF 897037*	MF 897037*
2 Ytre simmering	MF 195677	MF 195677	MF 195677	MF 195677	MF 195677
3 Lagerhus	MF 828832	MF 828832	MF 828832	MF 828832	MF 828832
4 Lager	MG 1850088	MG 1850088	MG 1850088	MG 1850088	MG 1850088
5 Krympering	MF 180596	MF 180596	MF 180596	MF 180596	MF 180596
6 Indre simmering	MF 195678	MF 195678	MF 195678	MF 195678	MF 195678
7 Skinkepakning	MF 183254	MF 183254	MF 183254	MF 183254	MF 183254
8 Lagerholderpakning	MF 181232				
9 Shims 0.003"	MF 183259	MF 183259	MF 183259	MF 183259	MF 183259
10 Shims 0.015"	MF 183260	MF 183260	MF 183260	MF 183260	MF 183260
11 Shims 0.020"	MF 183261	MF 183261	MF 183261	MF 183261	MF 183261
12 Bremsesko selges i par	MG 1810517	MG 1810517	MG 1810517	MG 1810517	MG 1810517
13 Belegg 4 stk. + nagler	MC 920	MC 920	MC 920	MC 920	MC 920
14 Bremssetrommel	MF 827707	MF 827707	MF 827707	MF 827707	MF 827707
15 Forsenket skrue	MF 182278	MF 182278	MF 182278	MF 182278	MF 182278
16 Fjær 1 stk per side	MG 1850217	MG 1850217	MG 1850217	MG 1850217	MG 1850217
17 Fjær 2 stk per side	MG 1890319	MG 1890319	MG 1890319	MG 1890319	MG 1890319
18 Pinne/fjærsett komplett	MG 1810029	MG 1810029	MG 1810029	MG 1810029	MG 1810029
19 Bremsstillinger	MG 1850213	MG 1850213	MG 1850213	MG 1850213	MG 1850213
20 Låsehane	MF 181150	MF 181150	MF 181150	MF 181150	
21 Fjær til låsehane	MF 180809	MF 180809	MF 180809	MF 180809	
22 Bremspedalforing	MF 195910	MF 195910	MF 195910	MF 195910	
23 Håndbremsfjær		MF 892266	MF 892266	MF 892266	
24 Låseknapp		MF 898654	MF 898654	MF 898654	
25 Trekk tapp	MF 181229	MF 181229 (c) MG 1867851 (d)	MF 181229 (e) MG 1867851 (f)	MG 1867851	MG 1867851
26 Skive innv.	MF 353774	MF 353774	MF 353774	MF 353774	MF 353774
27 Mutter innv.	MF 376450	MF 376450	MF 376450	MF 376450	MF 376450
28 Skive utv.	MF 353760	MF 353760 (h) MF 353775 (k)	MF 353760 (h) MF 353775 (k)	MF 363775	MF 353775
29 Kronemutter utv.	MF 353927	MF 353927 (h) MF 353928 (k)	MF 353927 (h) MF 353928 (k)	MF 353928	MF 353928
30 Låsesplint	MF 354059	MF 354059	MF 354059	MF 354059	MF 354059
31 Trekk tappforing (g)		MG 1860316	MG 1860316		
32 Mutter til foring (g)		MG 1860317	MG 1860317		
33 Hjulbolt	MF 185400	MF 185400	MF 185400	MF 185400	MF 185400
34 Mutter	MF 180004	MF 180004	MF 180004	MF 180004	MF 180004
35 Bolt	MF 825800 (l)	MF 353567	MF 353567	MF 353567	MF 353567
36 Skive	MF 353432 MF 353426 (n)	MF 353432	MF 353432	MF 353432	MF 353432

#### Henvisninger:

- \* Lagerføres ikke.
- a) Venstre bakaksel med sperre.
- b) Høyre bakaksel med sperre.
- c) Til serienr. 439190
- d) Fra serienr. 439191
- e) Kategori I 22 mm
- f) Kategori II 28 mm
- g) For omgjøring av trekk tapp fra kat. I til kat II benyttes foring med tilhørende mutter. Det kan da anvendes trekk armer med 28 mm hull i kule. Se punkt 31 og 32. (Disse er ikke illustrert.)
- h) Til trekk tapp 181229 5/8" gjenger
- k) til trekk tapp 1867851 3/4" UNF
- l) Pinbolt
- n) Mutter

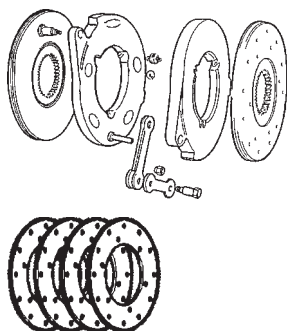
Reduksjonsgear — bakakseldeler  
MF 65, 765 & MF 203, 205 Industri



Nr Delenavn	Best.nr.	Nr Delenavn	Best.nr.
1 Hjulbolt	MF 184272	18 Trøstelager	MF 185379
2 Hjulmutter	MF 184273	19 Hylse	MF 185333
3 Aksel	MF 892709	20 Lager-ruller (136)	MF 831675
4 Simmering	MF 966238	21 Mellomskive (6)	MF 185311
5 Lager	MG 1851392	22 Skive til lager-ruller	MF 185334
6 Låsehalvmåne	MF 184195	23 Låsering	MF 358854
7 Planetring	MF 184186	24 Lagerskål	MF 185332
8 Låsering	MF 355631	25 Lager	MG 1851392
9 Planetaksel	MF 184202	26 Simmering	MF 881991
10 Skive	MF 184441	27 Korkpakning	MF 184182
11 Planetdrev	MF 894769	28 Plugg	MG 1750123
12 Mellomskive	MF 184196	29 Pakning	MF 180474
13 Lager-ruller	MF 184742	30 Trekk tapp	MF 893419
14 Låsering	ME 22783	31 Simmering	MF 881021
15 Distansering	MF 892711	32 Skjold, høyre (sperre)	MF 184584
16 Shims 0.002"	MF 185336	33 Pakning	MF 183254
Shims 0.010"	MF 185337	34 Bolter i skjold	MF 376407
Shims 0.030"	MF 185338		
17 Lager-ring	MF 831677		

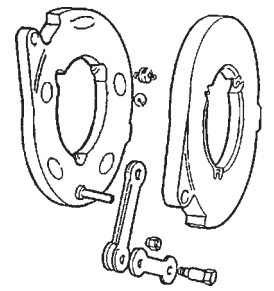
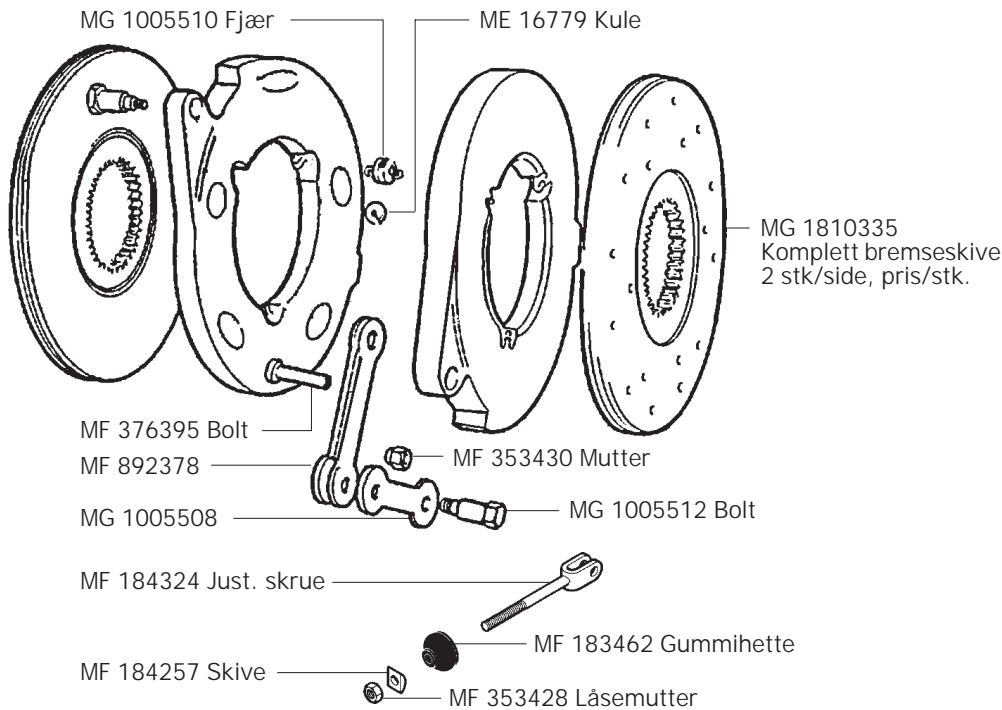
Bremsedeler

- 1 MF 764805  
Komplett disk
- 2 MG 1810335  
Komplett bremseskive  
2 stk/side, pris/stk.
- 3 MF 840916  
Belegg med nagler  
Sett á 4 stk til én side.





## Tørre bremseser MF 100 serie

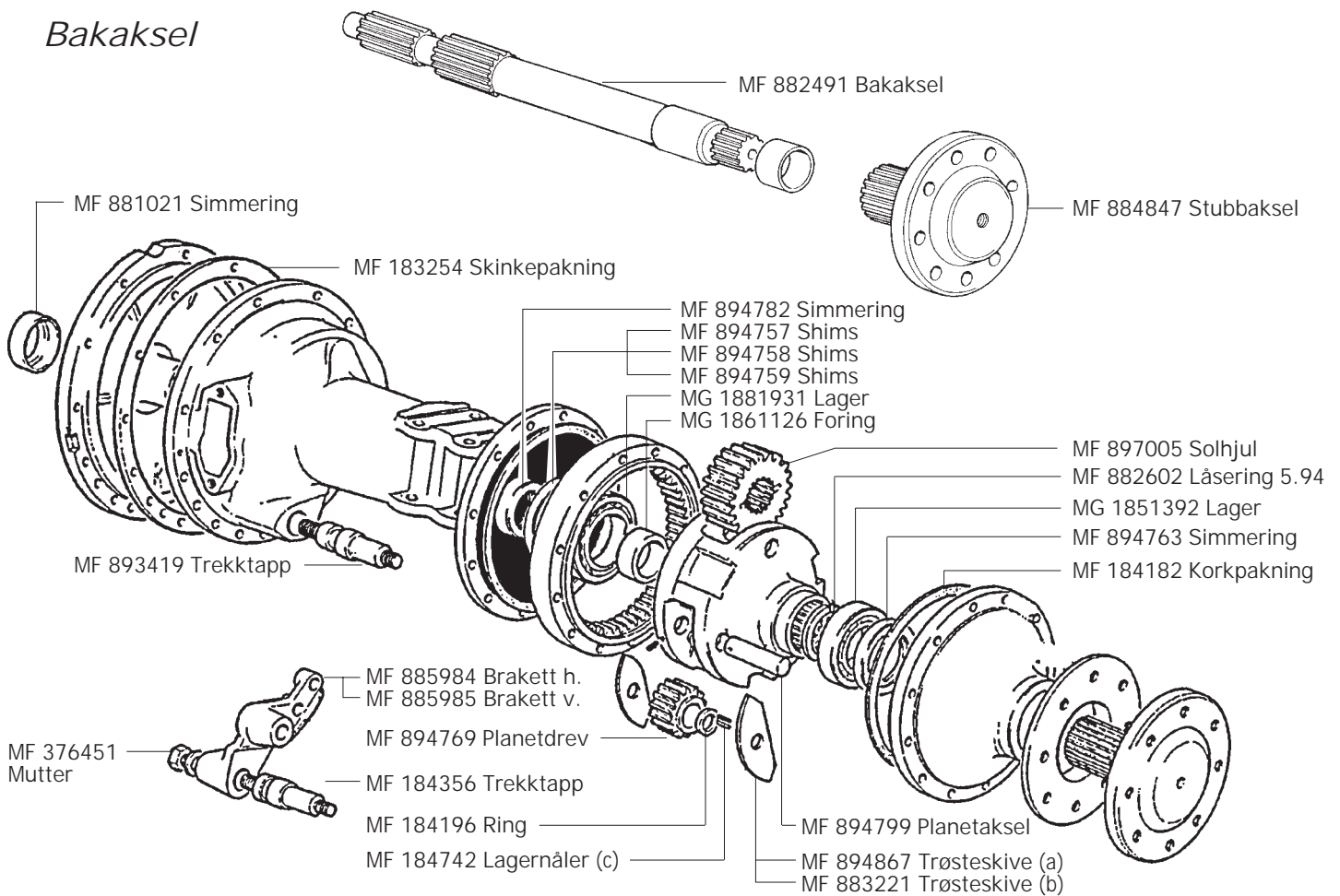


MF 764805 Komplett disk



MF 840916  
Belegg med nagler.  
Sett á 4 stk. til én side.

## Bakaksel



### Henvvisninger:

a) Ved 2 stk. planetdrev. b) Ved 3 stk. planetdrev. c) Ved 2 stk. planetdrev 232 stk. nåler totalt. Ved 3 stk. planetdrev 348 stk. nåler totalt.

Våte brems  
MF 100, 200 og 500 serie

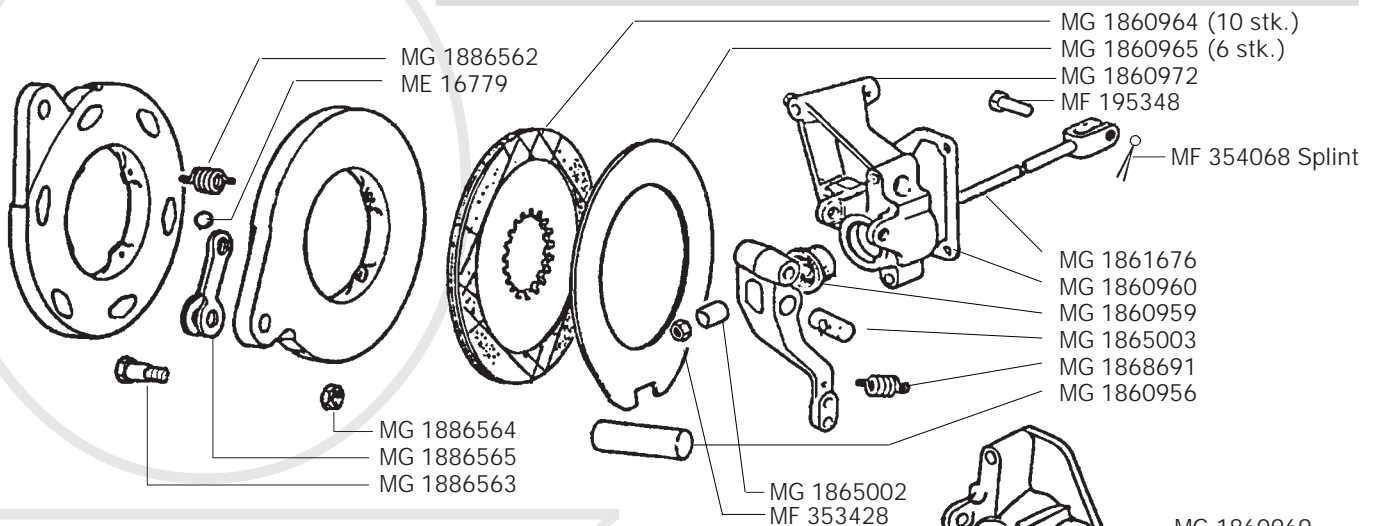
Håndbremswire MF 200 serien

Sankey hytte  
MG 3473566 venstre  
MG 3473567 høyre

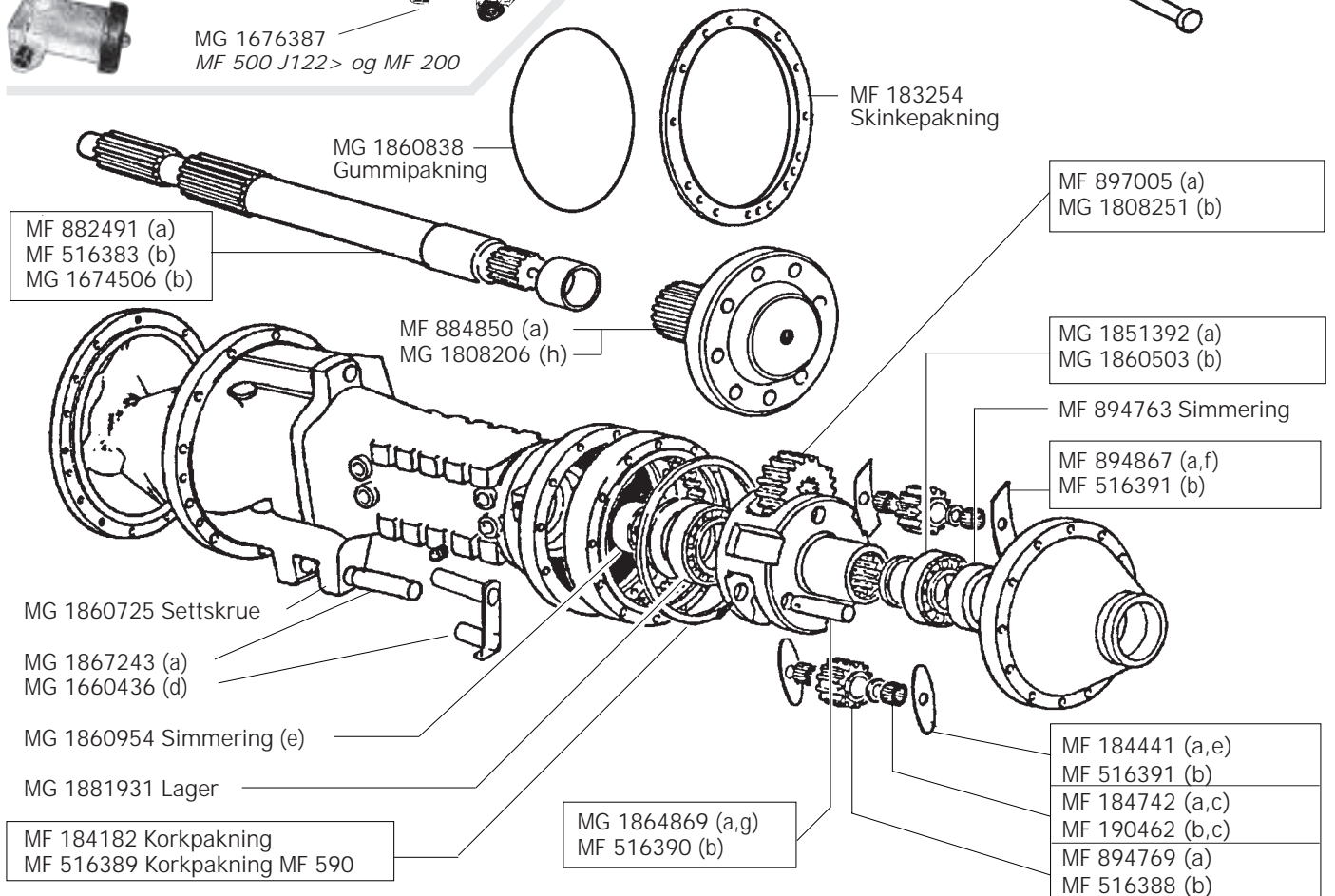
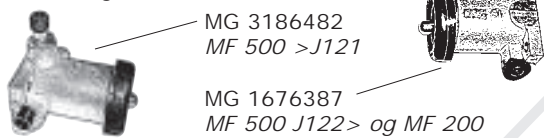
Lambourn hytte  
MG 1689024 venstre  
MG 1689025 høyre



MG 1860963 Komplette disk



Slavesylinder

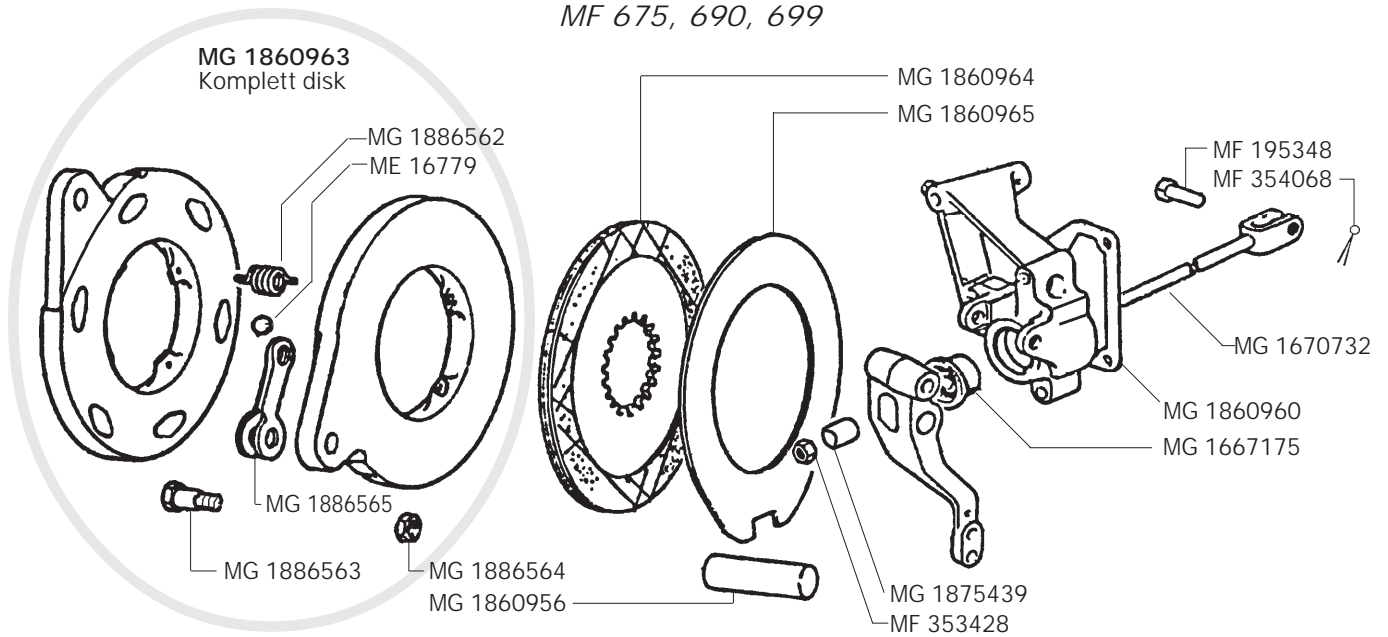


Henvisninger:

- a) MF 165, 168, 185, 188, 250, 265, 275, 565, 575
- b) MF 185 HD, 590, 595
- c) 3 planethjul har 348 ruller totalt - 2 planethjul har 232 ruller totalt.
- d) MF 290, 590

- e) MF har MF 883221 til s.nr. 106744 og MF 184441 fra s.nr. 106744
- f) MF 165 fra s.nr. 106744
- g) MF 165 har MF 894799 til s.nr. 118260 og MG 1864869 fra s.nr. 118260
- h) MF 185 HD og MF 590

Våte brems  
MF 675, 690, 699



Håndbrekksmansjett

MG 3300389



Bremsepumpe

MG 1874957  
Girling



MG 1682767  
Automotive

Rep.sett



MG 1810596  
Girling

MG 1810714  
Automotive

Tank

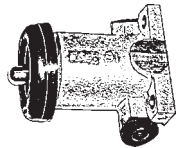
bremsevæske



MG 1427417  
Girling (illustrert)

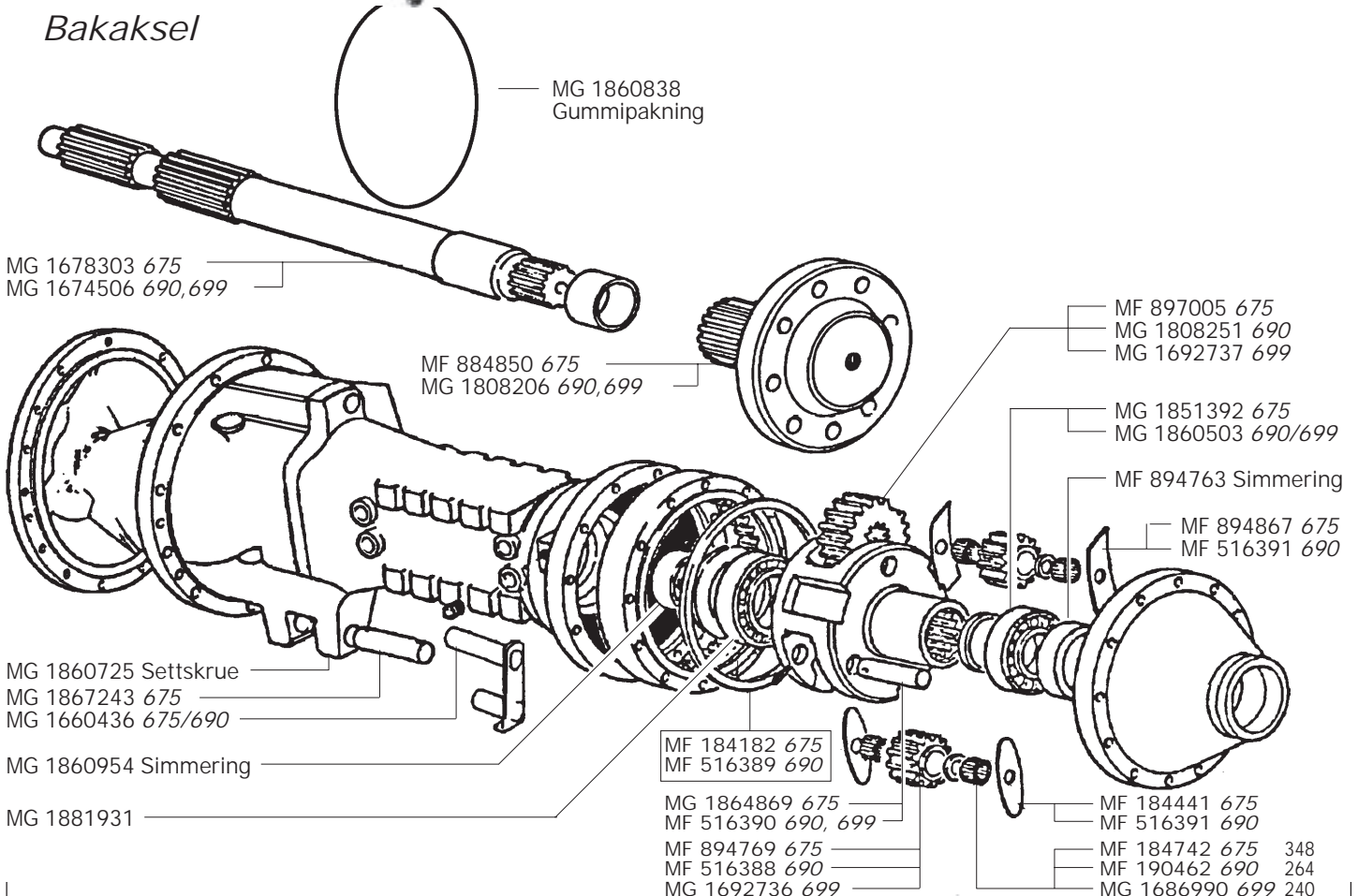
MG 1683495  
Automotive

Slavesylinder



MG 1676387

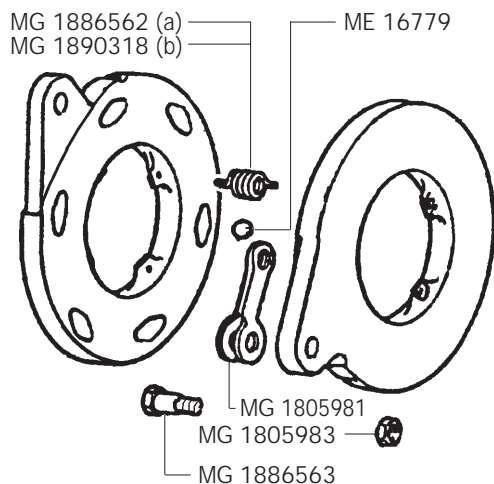
Bakaksel



Våte brems  
MF 300 serie

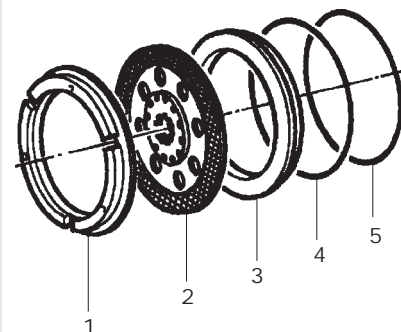
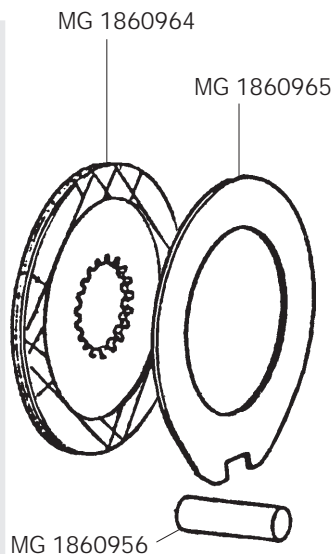
Våte brems  
MF 3000 serie

K  
o  
m  
p  
l  
e  
t  
t  
  
d  
i  
s  
k



(a) MG 1860963

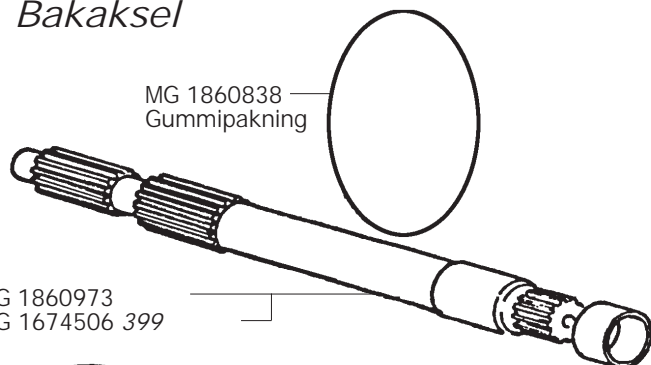
(b) MG 3596776 venstre MG 3596778 høyre



Vennligst oppgi ved bestilling:

- 1) Posisjonsnr.
- 2) Traktormodell
- 3) Serienr.

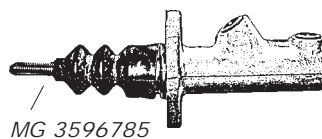
Bakaksel



Hovedpumpe

MG 3595504 (a)  
Repsett MG 1810849

MG 3596785 (b)  
Repsett MG 1810936

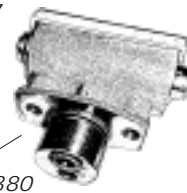


MG 3596785

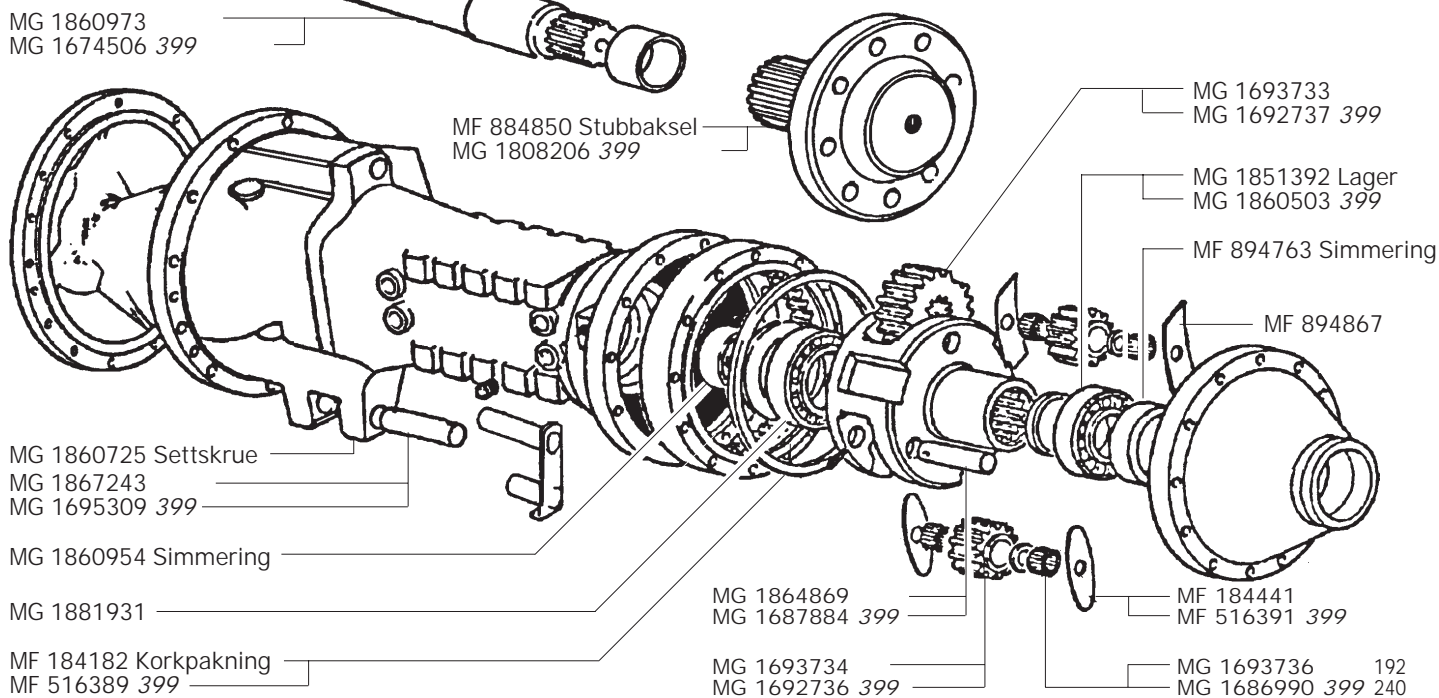
Slavesylinder

MG 3477380 (b)  
Repsett MG 1810917

MG 3477381 (b)  
Repsett MG 1810917



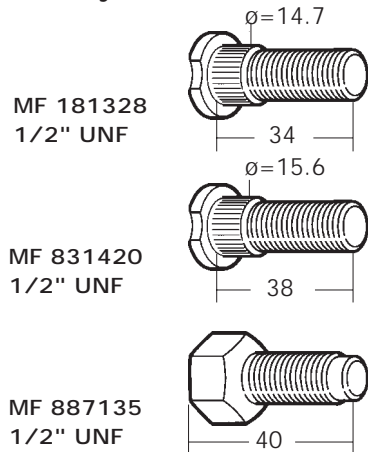
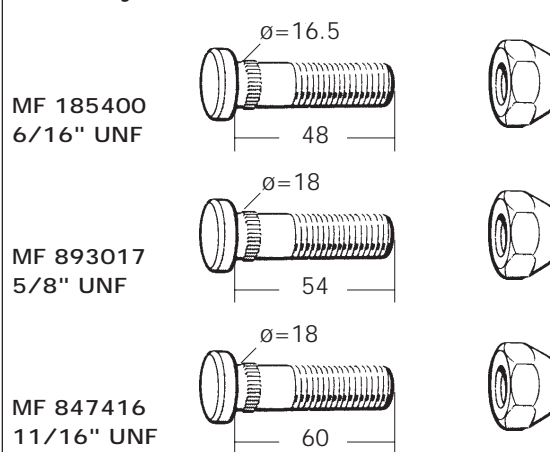
MG 3477380



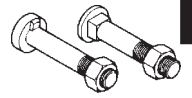
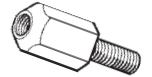
Henvisninger:

a) Til s.nr. V39466 b) Fra s.nr. V39466



**Bolter og muttere****Framhjulsbolter** [mm]**Bakhjulsbolter** [mm]**Muttere**

MF 195490	1/2"	UNF	
MF 180004	9/16"	UNF	
MF 881162	5/8"	UNF	
MF 847417	11/16"	UNF	

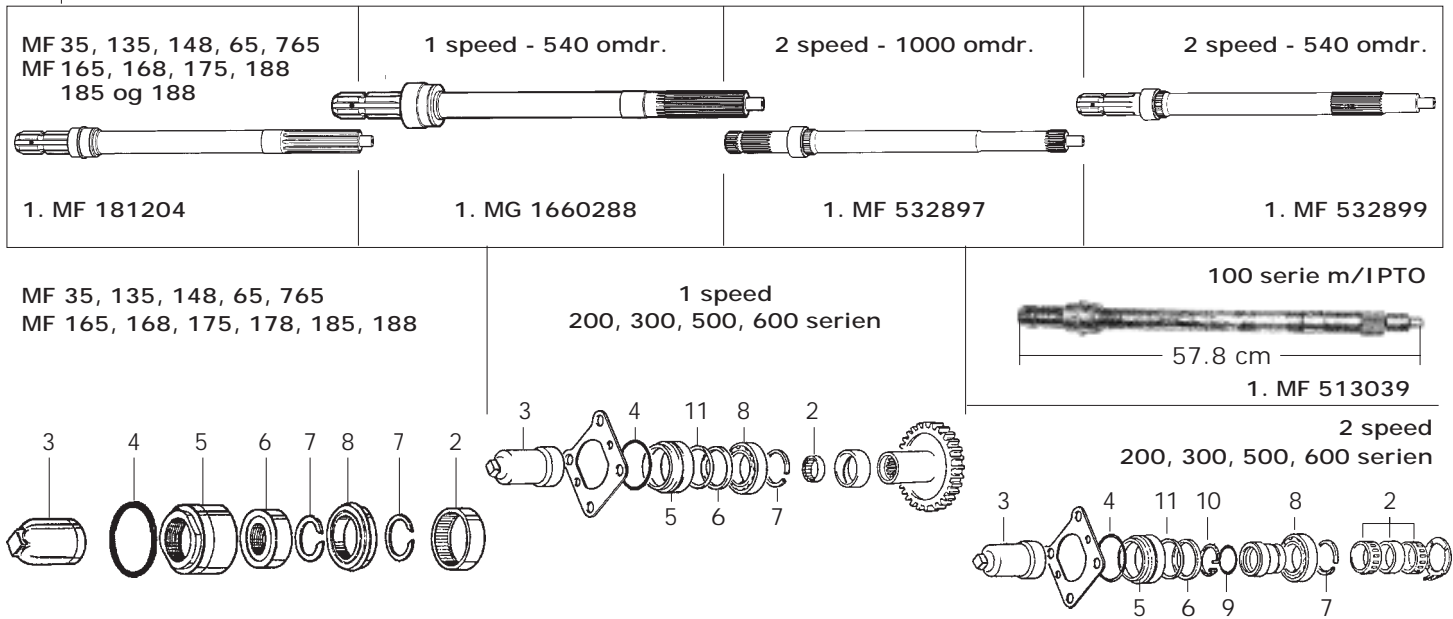
**Felgbolter****Tvillingbolt**

DD 1271	9/16"	UNF	MF 35-135
DD 1272	5/8"	UNF	MF 65-165

Traktor	Framhjul		Bakhjul		Felg		
	Bolt	Mutter	Bolt	Mutter	Bolt	Mutter	Skive
35	MG 181328	MF 195490	MF 185400	MF 180004	MF 828217	MF 353427	MF 377329
135	MG 181328 (b)	MF 195490	MF 185400	MF 180004	MF 828217	MF 353427	MF 377329
135	MF 887135*		MF 185400	MF 180004	MF 828217	MF 353427	MF 377329
148	MF 887135*		MF 185400	MF 180004	MF 828217	MF 353427	MF 377329
65/765	MF 181328 <i>ND</i>	MF 195490	MF 893017	MF 881162	MF 828217	MF 353427	MF 377329
65/765	MF 831420 <i>HD</i>	MF 195490	MF 893017	MF 881162	MF 828217	MF 353427	MF 377329
165 (a) <i>ND</i>	MF 181328	MF 195490	MF 893017	MF 881162	MF 828217	MF 353427	MF 377329
165 <i>ND</i>	MF 887135*		MF 893017	MF 881162	MF 828217	MF 353427	MF 377329
165 <i>HD</i>	MF 831420 <i>HD</i>	MF 195490	MF 893017	MF 881162	MF 828217	MF 353427	MF 377329
168 <i>HD</i>	MF 831420 <i>HD</i>	MF 195490	MF 893017	MF 881162	MF 828217	MF 353427	MF 377329
168 <i>ND</i>	MF 887135*		MF 893017	MF 881162	MF 828217	MF 353427	MF 377329
175	MF 831420 <i>HD</i>	MF 195490	MF 893017	MF 881162	MF 828217	MF 353427	MF 377329
178	MF 831420 <i>HD</i>	MF 195490	MF 893017	MF 881162	MF 828217	MF 353427	MF 377329
185	MF 831420 <i>HD</i>	MF 195490	MF 893017 MF 847416 <i>HD</i>	MF 881162 MF 847417 <i>HD</i>	MF 828217	MF 353427	MF 377329
188	MF 831420	MF 195490	MF 893017	MF 881162	MF 828217	MF 353427	MF 377329
235, 240	MF 887135		MF 185400	MF 180004	MF 828217	MF 353427	MF 377329
250	MF 887135*		MF 893017	MF 881162	MF 828217	MF 353427	MF 377329
550	MF 887135		MF 185400	MF 180004	MF 828217	MF 353427	MF 377329
265, 275 <i>ND</i>	MF 887135*		MF 893017	MF 881162	MF 828217	MF 353427	MF 377329
265, 275 <i>HD</i>	MF 831420 <i>HD</i>	MF 195490	MF 893017	MF 881162	MF 828217	MF 353427	MF 377329
290	MF 831420	MF 195490	MF 847416	MF 847417	MF 828217	MF 353427	MF 377329
565 <i>ND</i>	MF 887135*		MF 893017	MF 881162	MF 828217	MF 353427	MF 377329
565 <i>HD</i> , 575	MF 831420 <i>HD</i>	MF 195490	MF 893017	MF 881162	MF 828217	MF 353427	MF 377329
590	MF 831420	MF 195490	MF 847416	MF 847417	MF 828217	MF 353427	MF 377329
675 <i>ND</i>	MF 831420	MF 195490	MF 893017	MF 881162	MF 828217	MF 353427	MF 377329
675 <i>HD</i> , 690	MF 831420	MF 195490	MF 847416	MF 847417	MF 377749	MF 353427	MF 377329
699			MF 847416	MF 847417			MF 377329
350	MF 887135*		MF 847416	MF 847417			MF 377329
355	MF 831420	MF 195490	MF 847416	MF 847417			MF 377329
360	MF 831420	MF 195490	MF 847416	MF 847417			MF 377329
365	MF 831420	MF 195490	MF 847416	MF 847417			MF 377329
375 <i>ikke XHD</i>	MF 831420	MF 195490	MF 847416	MF 847417			MF 377329
390 <i>ikke XHD</i>	MF 831420	MF 195490	MF 847416	MF 847417			MF 377329

**Henvisninger:** \* Gjenger i nav. a) Til serienr. 560653 b) Til s.nr. 181328

# Kraftuttak



## Henvisninger, kraftuttak, 1 & 2 speed

a	Traktor		c	Traktor		f	Delenr.		Mål [mm]	
	Fra s.nr.	Til s.nr.		Fra s.nr.			L	B		
135	439192	457632	135	457632						
148	605134	607570	148	607571	MF 180313	76	56			
165	130773	144682	165	144683	MG 1868778	110	56.4			
168	255118	257992	168	257923	MF 532888	122	69.3			
175	alle mod.	185	185	325656						
178	alle mod.	188	188	364985						
185	317618									
188	358839									

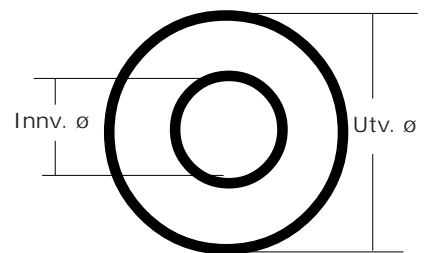
  

b	Traktor		d	Traktor		g	Traktor	
	Fra s.nr.	Til s.nr.		Fra s.nr.			Til s.nr.	
135	439192	457632	135	439192	699	Med IPTO		
148	605135	607570	148	605135				
165	130774	144682	165	130774				
168	255119	257992	168	255119				
185	317619	325655	185	317619				
188	358840	364984	188	358840				

e	Traktor		h	Traktor	
	Fra s.nr.	Til s.nr.		Fra s.nr.	Til s.nr.
250			135	457632	457632
			148	697570	697570
			165	144682	144682
			168	257992	257992
			185	325655	325655
			188	364984	364984

## Mål på simmering og lager



Simmering	Utv. ø	Innv. ø	Tykkelse
MG 1860325	68.2	43.0	16
MF 834216	79.35	60.32	

Lager	Utv. ø	Innv. ø	Tykkelse
MF 195498	75	45	16
MF 391261	90	54.9	18

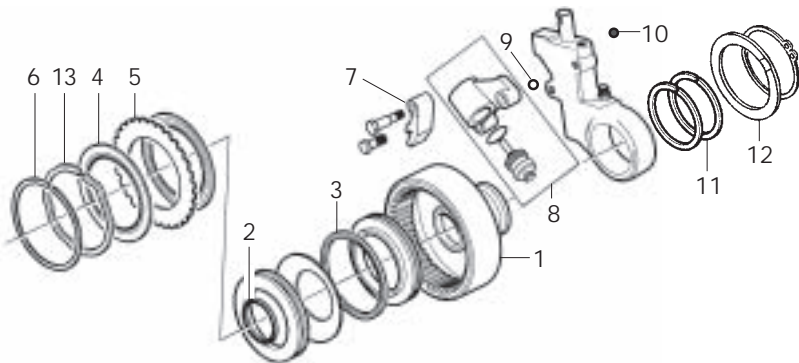
# Kraftuttak

Nr Delenavn	MF 35 MF 65/765	MF 135	MF 148	MF 165	MF 185	MF 168 til MF 188
1 PTO-aksel std.	MF 181204	MF 181204 <i>a</i> MG 1868557 <i>b</i> MG 1660288 <i>c</i>	MF 181204 <i>a</i> MG 1868557 <i>b</i> MG 1660288 <i>c</i>	MF 181204 <i>a</i> MG 1868557 <i>b</i> MG 1660288 <i>c</i>	MF 181204 <i>a</i> MG 1868557 <i>b</i> MG 1660288 <i>c</i>	MF 181204 <i>a</i> MG 1868557 <i>b</i> MG 1660288 <i>c</i>
1 PTO-aksel med IPTO		MF 513039 <i>a</i> MG 1868561 <i>b</i>	MF 513039	MF 513039 <i>a</i> MG 1868561 <i>d</i>	MF 513039 <i>a</i> MG 1868561 <i>b</i>	MF 513039 <i>a</i> MG 1868561 <i>b</i>
2 Indre lager	MF 195453	MF 195453	MF 195453	MF 195453	MF 195453	MF 195453
3 Kopp <i>f</i>	MF 180313 MG 1868778	MG 1868778 <i>h</i> MF 532888 <i>c</i>	MG 1868778 <i>h</i> MF 532888 <i>c</i>	MG 1868778 <i>h</i> MF 532888 <i>c</i>	MG 1868778 <i>h</i> MF 532888 <i>c</i>	MG 1868778 <i>h</i> MF 532888 <i>c</i>
4 O-ring	MF 195522	MF 195522 <i>h</i> MG 1004633 <i>c</i>	MF 195522 <i>h</i> MG 1004633 <i>c</i>	MF 195522 <i>h</i> MG 1004633 <i>c</i>	MF 195522 <i>h</i> MG 1004633 <i>c</i>	MF 195522 <i>h</i> MG 1004633 <i>c</i>
5 Hylse	MF 180465	MF 180465 <i>h</i> MF 532880 <i>c</i>	MF 180465 <i>h</i> MF 532880 <i>c</i>	MF 180465 <i>h</i> MF 532880 <i>c</i>	MF 180465 <i>h</i> MF 532880 <i>c</i>	MF 180465 <i>h</i> MF 532880 <i>c</i>
6 Simmering	MG 1860325	MG 1860325 <i>h</i> MF 834216 <i>c</i>	MG 1860325 <i>h</i> MF 834216 <i>c</i>	MG 1860325 <i>h</i> MF 834216 <i>c</i>	MG 1860325 <i>h</i> MF 834216 <i>c</i>	MG 1860325 <i>h</i> MF 834216 <i>c</i>
7 Låsering	MF 195284	MF 195284 <i>h</i> MF 377602 <i>c</i>	MF 195284 <i>h</i> MF 377602 <i>c</i>	MF 195284 <i>h</i> MF 377602 <i>c</i>	MF 195284 <i>h</i> MF 377602 <i>c</i>	MF 195284 <i>h</i> MF 377602 <i>c</i>
8 Yttre lager	MF 195498	MF 195498 <i>h</i> MF 391261 <i>c</i>	MF 195498 <i>h</i> MF 391261 <i>c</i>	MF 195498 <i>h</i> MF 391261 <i>c</i>	MF 195498 <i>h</i> MF 391261 <i>c</i>	MF 195498 <i>h</i> MF 391261 <i>c</i>

## Kraftuttak — 1 &amp; 2 speed

Illustrasjon og henvisninger - se foregående side!

Nr Delenavn	240	250, 265 275, 290	550, 565 575, 590	675 690 699	350, 355 360, 365 375, 390 390T STANDARD PUMPE	355, 360 365, 375 390, 399 390T HIGH FLOW PUMPE
1 PTO-aksel 540 rpm. 1 speed	MG 1660288	MG 1660288	MG 1660288		MG 1660288	
1 PTO-aksel 540 rpm. 2 speed		MF 532899	MF 532899	MF 532899 g		MF 532899
1 PTO-aksel 1000 rpm. 2 speed		MF 532897	MF 532897	MF 532897 g		MF 532897
2 Indre lager 1 speed 2 speed	MF 195453	MF 195453 MF 391261	MF 195453 MF 391261	MF 391261	MF 195453	MF 391261
3 Kopp f 1 & 2 speed	MG 3038717	MF 532888 e	MF 532888	MG 3038717	MF 532888	MF 532888
4 O-ring 1 & 2 speed	MG 1004633	MG 1004633	MG 1004633	MG 1004633	MG 1004633	MG 1004633
5 Hylse 1 & 2 speed	MF 532880	MF 532880	MF 532880	MF 532880	MF 532880	MF 532880
6 Simmering 1 & 2 speed	MF 834216	MF 834216	MF 834216	MF 834216	MF 834216	MF 834216
7 Låsering 1 & 2 speed	MF 377602	MF 377602	MF 377602	MF 377602	MF 377602	MF 377602
8 Yttre lager 1 & 2 speed	MF 391261	MF 391261	MF 391261	MF 391261	MF 391261	MF 391261
9 O-ring 2 speed		MF 377832	MF 377832	MF 377832		MF 377832
10 Låsering 2 speed		MG 1662726	MG 1662726	MG 1662726		MG 1662726
11 Skive 1 & 2 speed	MF 533183	MF 533183	MF 533183	MF 533183	MF 533183	MF 533183



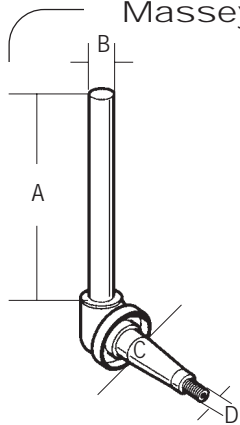
### I.P.T.O. Uavhengig kraftuttak

Viktig!  
Sjekk serienr.

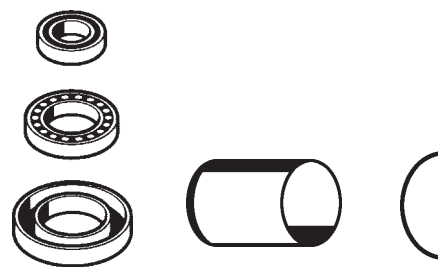
	MF 135, 148 MF 165 - 188 MF 1080	MF 240, 250 MF 550	MF 265, 275 MF 290 MF 565, 575 MF 590, 595	MF 675 MF 690 MF 699	MF 350, 355 MF 360 MF 365, 375 MF 390 (m)
1. I.P.T.O hus	MG 1870004	MG 1870004	MG 1870004	MG 1870004	MG 1870004
2. Stempelring - stål Stempelring - gummi	MF 510710 MG 1870858	MG 1870858	MG 1870858	MG 1870858	MG 1870858
3. Stempelring - stål Stempelring - gummi	MG 1866894 MG 1870859	MG 1870859	MG 1870859	MG 1870859	MG 1870859
4. Friksjonsplate (j)	MG 1870879	MG 1870879	MG 1870879	MG 1870879	MG 1870879
5. Mellomplate	MG 1870860	MG 1870860	MG 1870860	MG 1870860	MG 1870860
6. Ring	MF 364689	MF 364689	MF 364689	MF 364689	MF 364689
7. Bremsesko	MG 1662242	MG 1662242	MG 1662242	MG 1662242	MG 1662242
8. Komplette ventil	MG 1662237	MG 1662237	MG 1662237	MG 1662237	MG 1662237
9. O-ring	PG 0730083	PG 0730083	PG 0730083	PG 0730083	PG 0730083
10. Kule	ME 13535	ME 13535	ME 13535	ME 13535	ME 13535
11. Stempelring (k)	MG 1866260	MG 1866260	MG 1866260	MG 1866260	MG 1866260
12. Skive	MF 513176	MF 513176	MF 513176	MF 513176	MF 513176
13. Spennring (l)	MG 1660406	MG 1660406	MG 1660406	MG 1660406	MG 1660406

#### Henvisninger:

- j) Benytt 8 stk. når stempel har stålring og 7 stk. når stempel har gummiring. k) Bestill 2 stk. l) Bestill 7 stk.  
m) opp til serienr. B18008

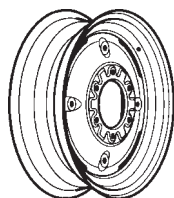


Mål for  
identifisering  
av hjulspindel



Høyre	Venstre	A	B	C	D
MF 180346	MF 180349	282	31.8	31.7	19
MF 880291	MF 880292	300	38.0	45.7	31.7
MF 897230	MF 897231	295	38.0	35.0	19
MF 897236	MF 897237	280	31.8	35.0	19
MF 897456	MF 897457	355	38.0	35.0	19
MF 897475	MF 897476	335	38.0	45.7	31.7
MF 897569	MF 897570	295	31.8	31.7	19
MF 897571	MF 897572	456	31.8	31.7	19.0
MF 898221	MF 898222	258	38.0	45.7	31.7

Lagersett	Foring	Kile
MG 1810391	MF 180345	MF 350355
MG 1810416	MF 183086	MF 350355
MG 1810416	MF 180345	
MG 1810416	MF 183086	
MG 1810320	MF 183086	
MG 1810391	MF 180345	
MG 1810391	MF 180345	
MG 1810320	MF 183086	

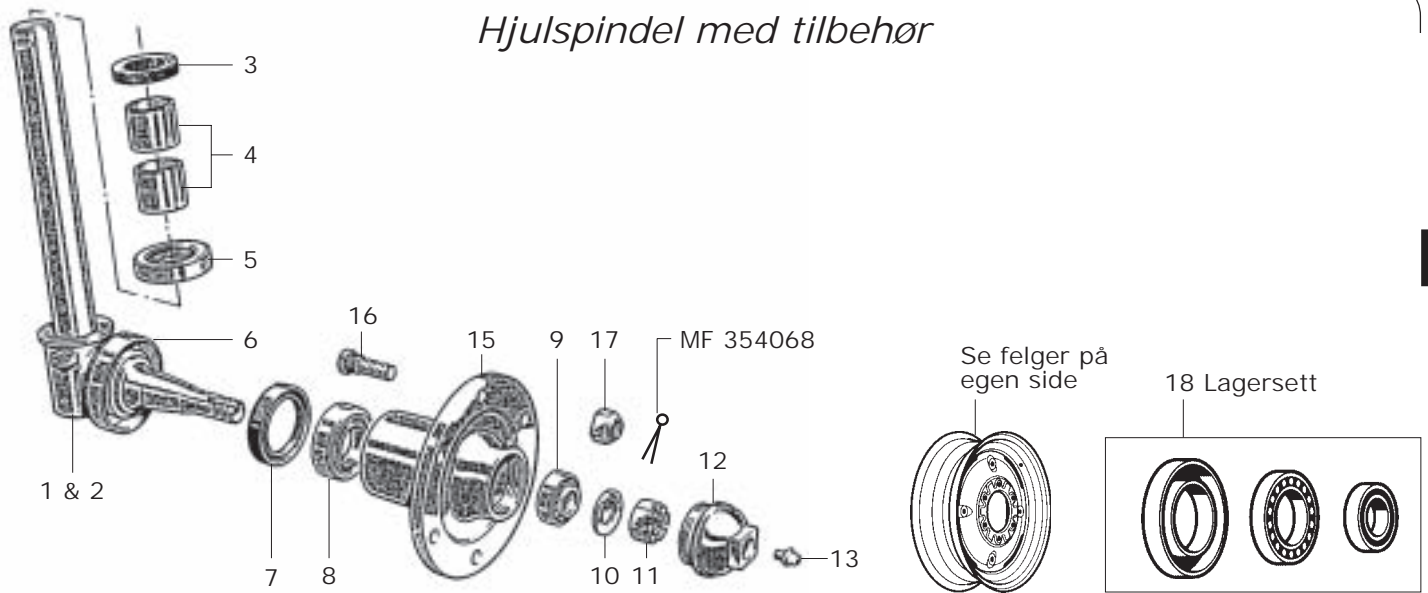


Felger

Traktor	450 x 16	450 x 19	550 x 16	550 x 18	650 x 16	Felg
	600 x 16	600 x 19	750 x 16	750 x 18	900 x 16	Dekk
MF 35	MG 1883335					
MF 135, 148 MF 240, 250, 550	MG 1883335 MG 1883335	MG 1883334 MG 1883334	MG 1883333			
MF 65/765	MG 1883335	MG 1883334	MG 1883333			
MF 165, 168, 175 MF 178, 185, 188		MG 1883334 MG 1883334	MG 1883333 MG 1883333			
MF 200, 500, 600 serie		MG 1883334	MG 1883333	MG 1861319	MG 1671829	



## Hjulspindel med tilbehør

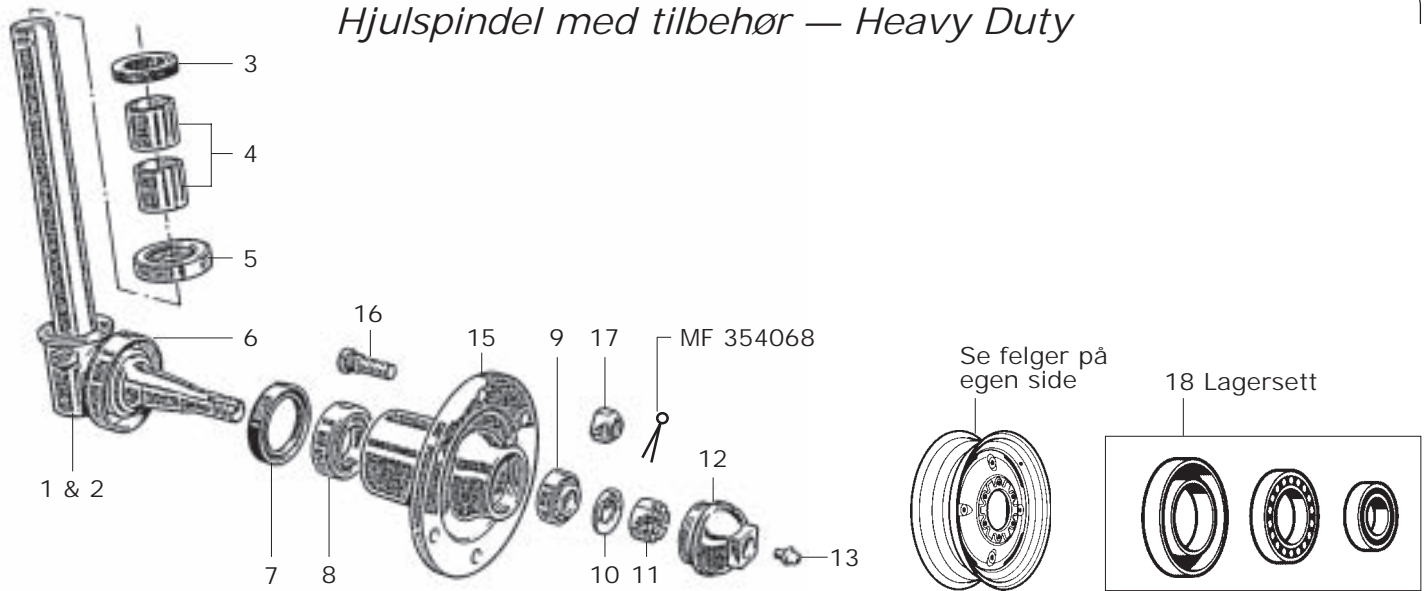
MF 35, 135, 240  
250 og 550

	Buet framaksel			Rett framaksel		
	MF 35 til s.nr. 368615	MF 35 fra s.nr. 368616	MF 135	MF 135, 148	MF 240, 250	MF 550
1. Høyre spindel	MF 180346	MF 897236	MF 897236	MF 897236	MF 897236	MF 897230
2. Venstre spindel	MF 180349	MF 897237	MF 897237	MF 897237	MF 897237	MF 897231
3. Støvpakning	MF 180355	MF 180355	MF 180355	MF 180355	MF 180355	MF 183021
4. Foring	MF 180345	MF 180345	MF 180345	MF 180345	MF 180345	MF 183086
5. Trøstelager	MF 195175	MF 195175	MF 195175	MF 195175	MF 195175	MF 196167
6. Skjold		MF 897232	MF 897232	MF 897232	MG 897232	MF 897232
7. Simmering	MF 897363	MF 897242	MF 897242	MF 897242	MF 897242	MF 897242
8. Innerlager	MG 1850224	MG 1851800	MG 1851800	MG 1851800	MG 1851800	MG 1851800
9. Ytterlager	MF 150662	MF 895322	MF 895322	MF 895322	MF 895322	MF 895322
10. Skive 3/4"	MF 180010	MF 180010	MF 180010	MF 180010	MF 180010	MF 180010
11. Kronemutter 3/4"	MF 353928	MF 353928	MF 353928	MF 353928	MF 353928	MF 353928
12. Navkopp	MG 1884289	MG 1884289	MG 1884289	MG 1884289	MG 1884289	MG 1884289
13. Smørenippel	MF 200191	MF 200191	MF 200191	MF 200191	MF 200191	MF 200191
14. Låsesplint	MF 354068	MF 354068	MF 354068	MF 354068	MF 354068	MF 354068
15. Nav	MF 898085	MF 886336	MF 886336	MF 886336	MF 886336	MF 886336
16. Hjulbolt	MF 181328	MF 887135	MF 887135	MF 887135	MF 887135	MF 887135
17. Hjulmutter	MF 195490					
18. Lagerset	MG 1810391	MG 1810416	MG 1810416	MG 1810416	MG 1810416	MG 1810416

Normal Duty  
MF 65-565

	[1 1/4" 31.8 mm]		[1 1/2" 38 mm]		
	MF 65 og 765 t. s.nr 601684	MF 165, 168 185 og 188 f. s.nr 601685	MF 175, 178	MF 265 275 og 565	
1. H. spindel std. klaring	MF 897569		MF 897230	MF 897456	MF 897230
2. V. spindel std. klaring	MF 897570		MF 897231	MF 897457	MF 897231
1. H. spindel, høy klaring	MF 897571				
2. V. spindel, høy klaring	MF 897572				
3. Spindelpakning	MF 180355	MF 180355	MF 183021	MF 183021	MF 183021
4. Foring	MF 196060	MF 196060	MF 183086	MF 183086	MF 183086
5. Trøstelager	MF 195175	MF 195175	MF 196167	MF 196167	MF 196167
6. Skjold	MF 897232	MF 897232	MF 897212	MF 897232	MF 897232
7. Simmering	MF 897363	MF 897242	MF 897242	MF 897242	MF 897242
8. Lager	MG 1850224	MG 1851800	MG 1851800	MG 1851800	MG 1851800
9. Lager	MF 150662	MF 895322	MF 895322	MF 895322	MF 895322
10. Skive	MF 180010	MF 180010	MF 180010	MF 180010	MF 180010
11. Kronemutter	MF 353928	MF 353928	MF 353928	MF 353928	MF 353928
12. Navkopp	MG 1884289	MG 1884289	MG 1884289	MG 1884289	MG 1884289
13. Smørenippel	MF 200191	MF 200191	MF 200191	MF 200191	MF 200191
14. Låsesplint	MF 354068	MF 354068	MF 354068	MF 354068	MF 354068
15. Nav	MF 898085	MF 886336	MF 886336	MF 886336	MF 886336
16. Hjulbolt	MF 181328	MF 887135		MF 887135	MF 887135
17. Hjulmutter	MF 195490				
18. Lagerset	MG 1810391	MG 1810416	MG 1810416	MG 1810416	MG 1810416

## Hjulspindel med tilbehør — Heavy Duty

Heavy Duty  
1 1/2" 38 mm

	MF 65 MF 765	MF 165	MF 168 MF 175 MF 178 MF 185 MF 188	MF 265 MF 275 MF 285 MF 290 MF 565 MF 575 MF 590	MF 675 MF 690	MF 595 MF 698 MF 698 T MF 699 MF 1080
1. Høyre spindel Std. klaring	MF 880291	MF 898221		MF 898221		MG 1675753 (g)
2. Vestre spindel Std. klaring	MF 880292	MF 898222		MF 898222		MG 1675754 (g)
1. Høyre spindel høy klaring		MF 897475	MF 897475 (c,d) MF 897456 (r)	MF 897475	MF 897475	
2. Venstre spindel høy klaring		MF 897476	MF 897476 (c,d) MF 897457 (r)	MF 897476	MF 897476	
3. Spindelpakning	MF 183021	MF 183021	MF 183021	MF 183021	MF 183021	MF 183021 (e)
4. Foring	MF 183086	MF 183086	MF 183086	MF 183086	MF 183086	
5. Trøstelager	MF 196167	MF 196167	MF 196167	MF 196167	MG 1810572 (j)	MG 1810572 (k)
5. Trøstelager			MG 1810572 (h)	MG 1810572 (j)	MG 1810572	
6. Skjold		MF 898350	MF 898350	MF 898350	MF 898350	
7. Simmering	MF 883355	MF 897702	MF 897702	MF 897702	MF 897702	MF 897702
8. Lager	MF 893375	MF 893375	MF 893375	MF 893375	MF 893375	MF 893375
9. Lager	MF 893373	MF 893373	MF 893373	MF 893373	MF 893373	MF 893373
10. Skive	MF 180010	MF 881384 (l)	MF 881384	MF 881384	MF 881384	MF 881384
10. Skive		MG 180010 (m)				
11. Kronemutter	MF 353928	MF 882263 (l)	MF 882263	MF 882263	MF 882263	MF 882263
11. Kronemutter		MF 353928 (m)				
12. Navkopp	MF 883577	MF 882637	MF 882637	MF 882637	MF 882637	
13. Smørenippel	MF 200191	MF 200191	MF 200191	MF 200191	MF 200191	
14. Låsesplint		MF 354072	MF 354072	MF 354072	MF 354072	MF 354072
15. Nav		MF 898347	MF 898347	MF 898347	MF 898347	
16. Hjulbolt	MF 831420	MF 831420	MF 831420	MF 831420	MF 831420	MF 908111 (e)
16. Hjulbolt			MG 1883384 (n)			MF 518611 (k)
17. Hjulmutter	MF 195490	MF 195490	MF 195490 (d)	MF 195490	MF 195490	
17. Hjulmutter			MF 184273 (o)			MF 184273 (e)
18. Lagersett	(a)	MG 1810320	MG 1810320	MG 1810320	MG 1810320	MG 1810320

## Henvisninger:

a) Ikke lagersett, leveres som enkeltdele.

b) Til serienr. 508597

c) MF 175 fra s.nr. 625036

d) MF 178 fra s.nr. 924937

e) MF 595 og 1080

g) MF 698

h) MF 188

j) MF 575 og 590

k) MF 689, 698T, 699

l) 1 1/4"

m) 3/4"

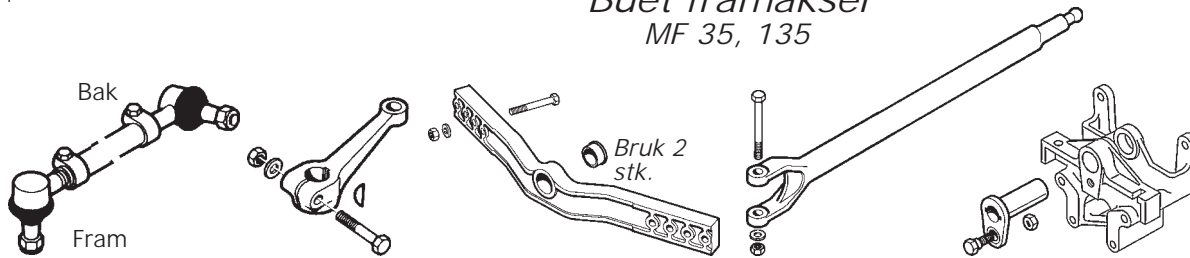
n) MF 168 og 175

o) MF 168 til s.nr. 924936

r) MF 175 til s.nr. 625035

## Buet framaksel

### MF 35, 135



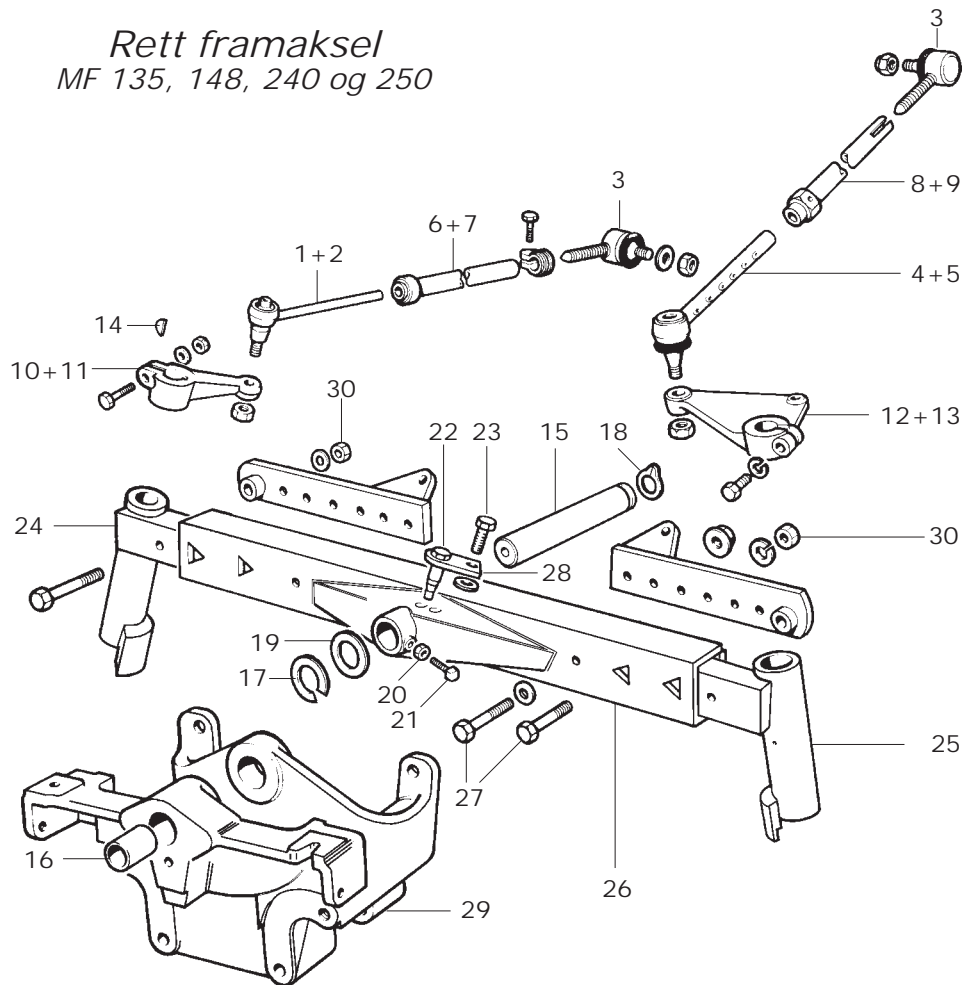
Styrekule		Styrearm m.m.		Framaksel m.m.		Sidestag		Frontoppheng m.m.	
Fram	MG 1862029	H&V	MF 180350	Foring	MF 182850	Bolt	MF 353642	Fr.opp.	MF 826890*
Bak	MF 826752	Bolt	MF 353572	Bolt	MF 353623	Mutter	MF 353427	Senterbolt	MF 183221
		Kile	MF 350355	Skive	MF 353433	Skive	MF 353433	Låsebolt	MF 181953
		Skive	MF 353432	Mutter	MF 353427			Mutter	MF 353429
		Mutter	MF 353426						

\* Til MF 35 med A3-152 motor bruk MF 826890. Til FE 35 med 23C motor bruk MF 826968.

## Rett framaksel

### MF 135, 148, 240 og 250

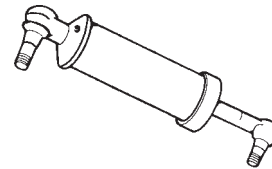
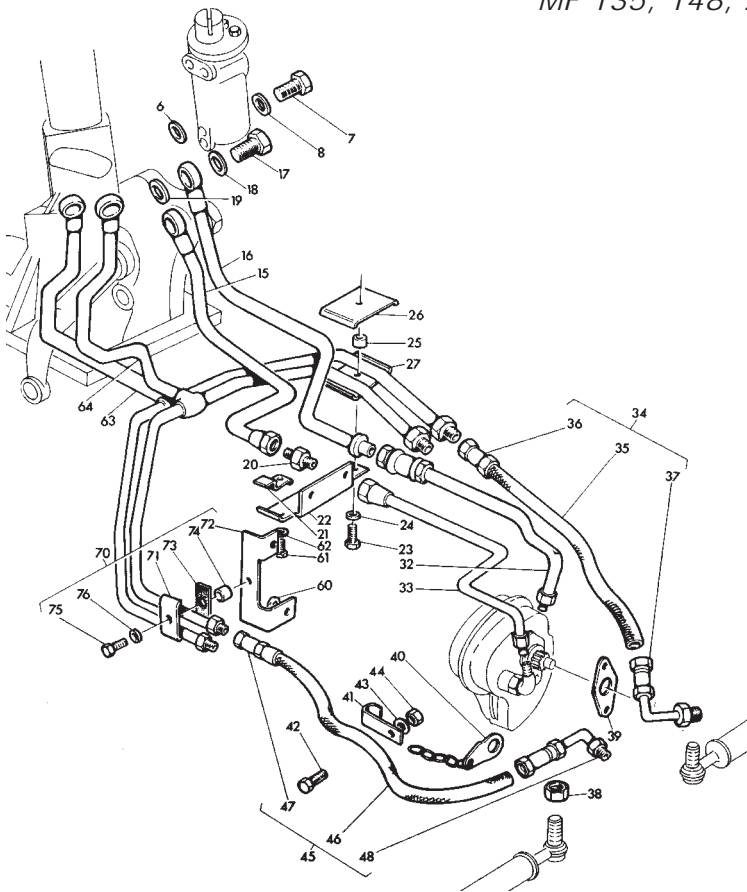
Nr.	Delenavn	Manuell
1	H styrekule foran	MG 1860412
2	V styrekule foran	MG 1860408
3	Styrekule bak	MF 826752
6	Høyre styrerør	MG 1860567
7	Venstre styrerør	MG 1860567
10	Høyre styrearm	MF 180350
11	Venstre styrearm	MF 180350
14	Låsekile	MF 350355
15	Senterbolt MF 135, 148 MF 240, 250	MG 1869633 MG 1670939
16	Foring	MG 1660114
17	Låsering	MG 1442689
18	Circlip	MG 1440528
19	Shims 0.128 mm 0.91 mm 1.04 mm 1.17 mm	MF 888362 MG 1863312 MG 1863313 MG 1863314
20	Mutter	MF 375111
21	Skrue	MG 1862267
22	Skrue	MG 1867906*
23	Skrue	MF 353502*
24	H spindelholder	MF 888300
25	V spindelholder	MF 888304
26	Framaksel	MG 1865911
27	Bolt	MF 353623
28	Låseplate	MG 1865932*
29	Frontoppheng	MG 1670975
30	Mutter	MF 353427



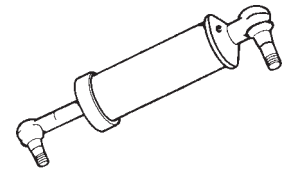
Nr.	Delenavn	Servo	Nr.	Delenavn	Servo	Nr.	Delenavn	Servo
3	Styrekule bak	MF 826752	16	Foring	MG 1660114	25	V spindelholder	MF 888304
4	H styrekule foran	MG 1692144	17	Låsering	MG 1442689	26	Framaksel	MG 1865911
5	V styrekule foran	MG 1692144	18	Circlip	MG 1440528	27	Bolt	MF 353623
8	Høyre styrerør	MG 1860567	19	Shims 0.128 mm 0.91 mm 1.04 mm 1.17 mm	MF 888362 MG 1863312 MG 1863313 MG 1863314	28	Låseplate	MG 1865932*
9	Venstre styrerør	MG 1860567	20	Mutter	MF 375111	29	Frontoppheng	MG 1670975
12	Høyre styrearm	MG 1860265	21	Skrue	MG 1862267	30	Mutter	MF 353427
13	Venstre styrearm	MG 1860264	22	Skrue	MG 1867906*			
14	Låsekile	MF 350355	23	Skrue	MF 353502*			
15	Senterbolt MF 135, 148 MF 240, 250	MG 1869633 MG 1670939	24	H spindelholder	MF 888300			

\* Ny type låsing for senterbolt til MF 135 fra s.nr. 434523.

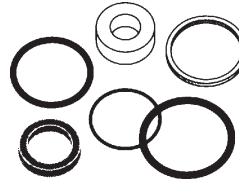
**Servostyring**  
MF 135, 148, 240 og 250



Venstre styresylinder  
MG 3401240



Høyre styresylinder  
MG 3401241



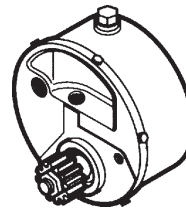
Rep.sett til sylinder  
m/ påsveiset kule  
MG 3314663



Rep.sett til sylinder  
m/ påskrudd kule  
MD 6386

Stempel med teflonring.  
Kan også erstatte MD 6386.

Inneholder: MG 1851626  
MG 1851635  
MG 1851629  
MG 3186175



Servopumpe  
MF 773126



Filter  
MG 1052097

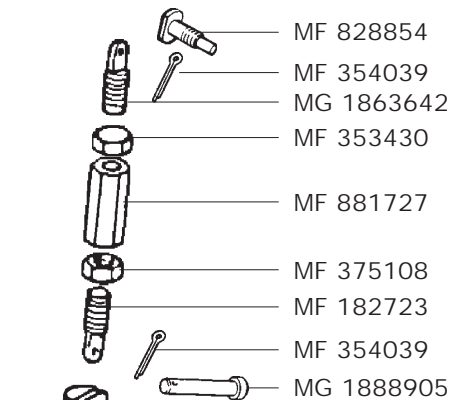
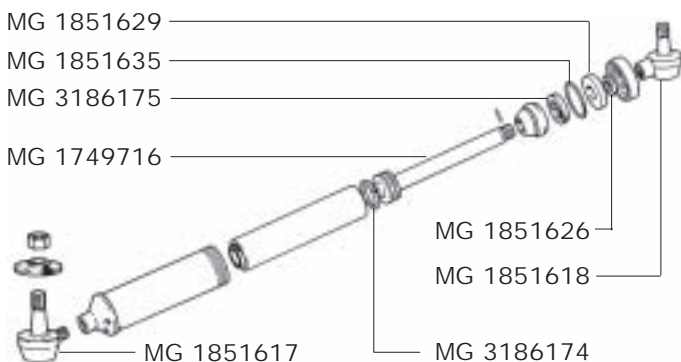
Ny type servopumpe.  
Ved overgang fra eldre type  
(MG 1860283) må det i til-  
legg bestilles:

1 stk nippel MF 354469  
og  
1 stk nippel MF 354903

Pakning, register  
PH 21826347

O-ring  
MF 359117

Simmering  
MG 1751651



Servoventil MG 3186463  
Eldre type med rundt toppdeksel erstattes av nyere  
type med firkantet toppdeksel.

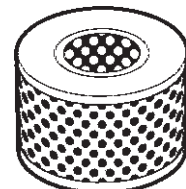
Rep.sett MF 894969

Leveres kun til eldre type ventil.



Servopumpe eldre type  
MG 1860283

Denne pumpen er utgått og  
erstattes av MF 773126.



Filter  
MG 1886135

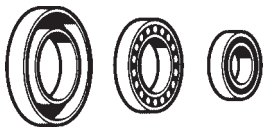
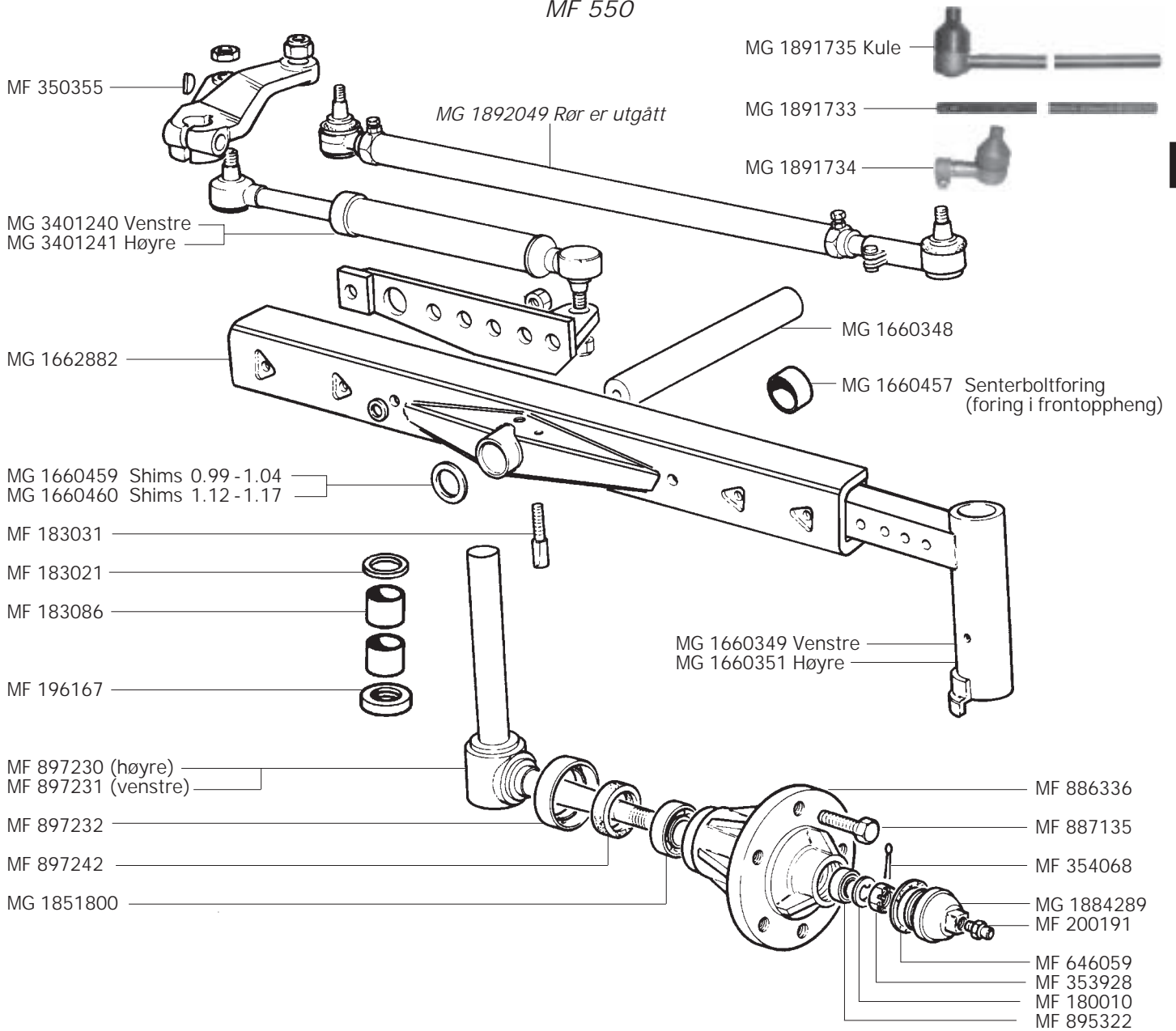
Pakningsett  
MG 1810529

O-ring  
MG 1888005

Simmering  
MG 1888909



Forstilling  
MF 550



Hjullagersett

MG 1810416



Orbitrol rep.sett

MG 1810503



Ratt

MG 1671945

MG 1870806

MG 1853123

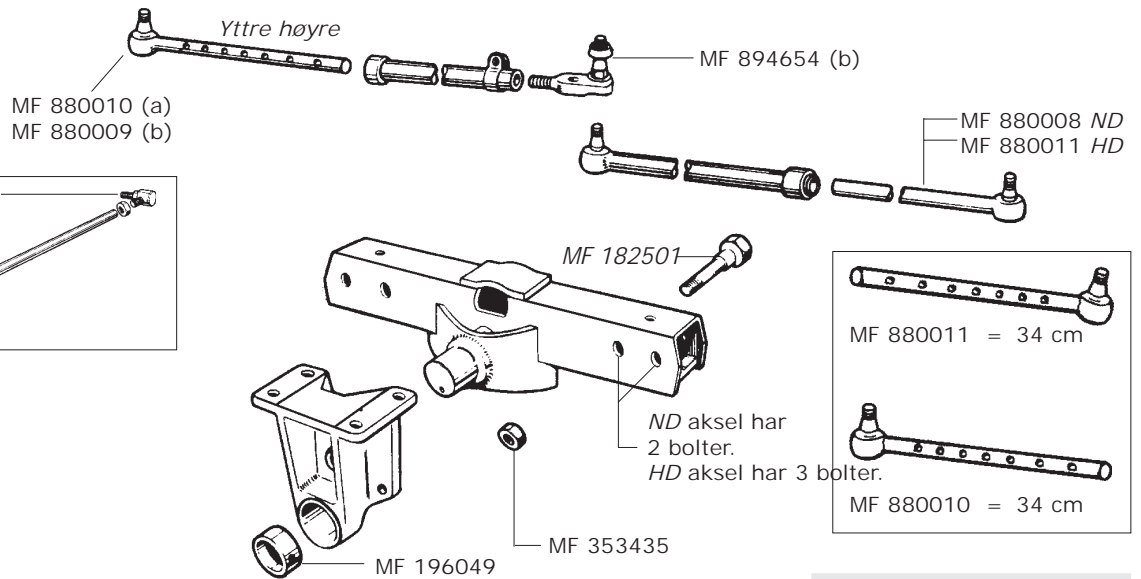
Servopumpe og styresylinder

Se egen side.

Styrekuler, stag, frontoppheng, framaksel, spindelholder

Styrekuler og stag

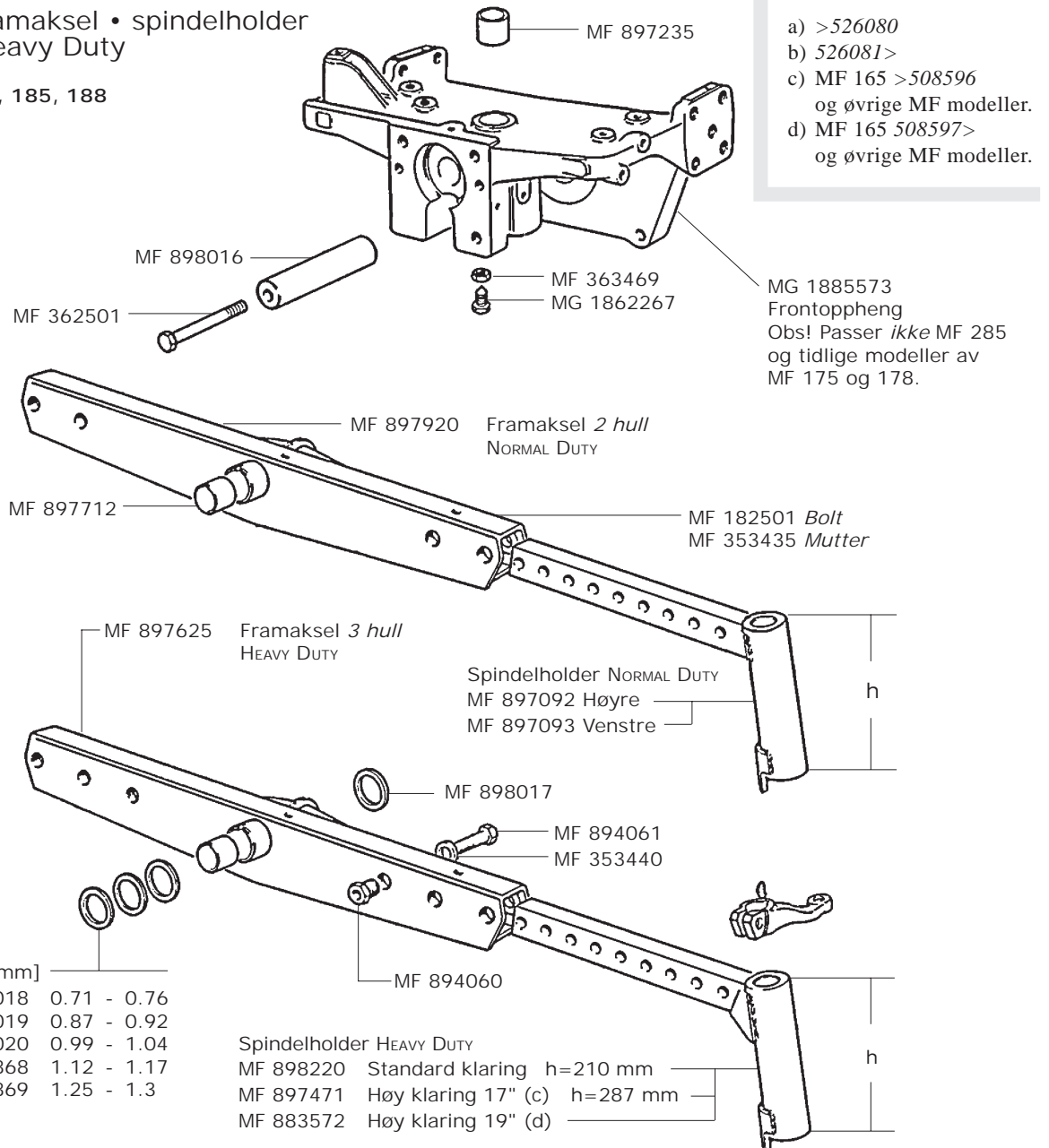
MF 65 og 765



Frontoppheng • framaksel • spindelholder  
Normal Duty og Heavy Duty

MF 165, 168, 175, 178, 185, 188  
MF 265, 275, 290  
MF 565, 575, 590  
MF 675, 690

Obs! Kun til 4-212, 4-236  
og 4-248 motor.  
Passer ikke 4-203 motor.



Henvisninger:

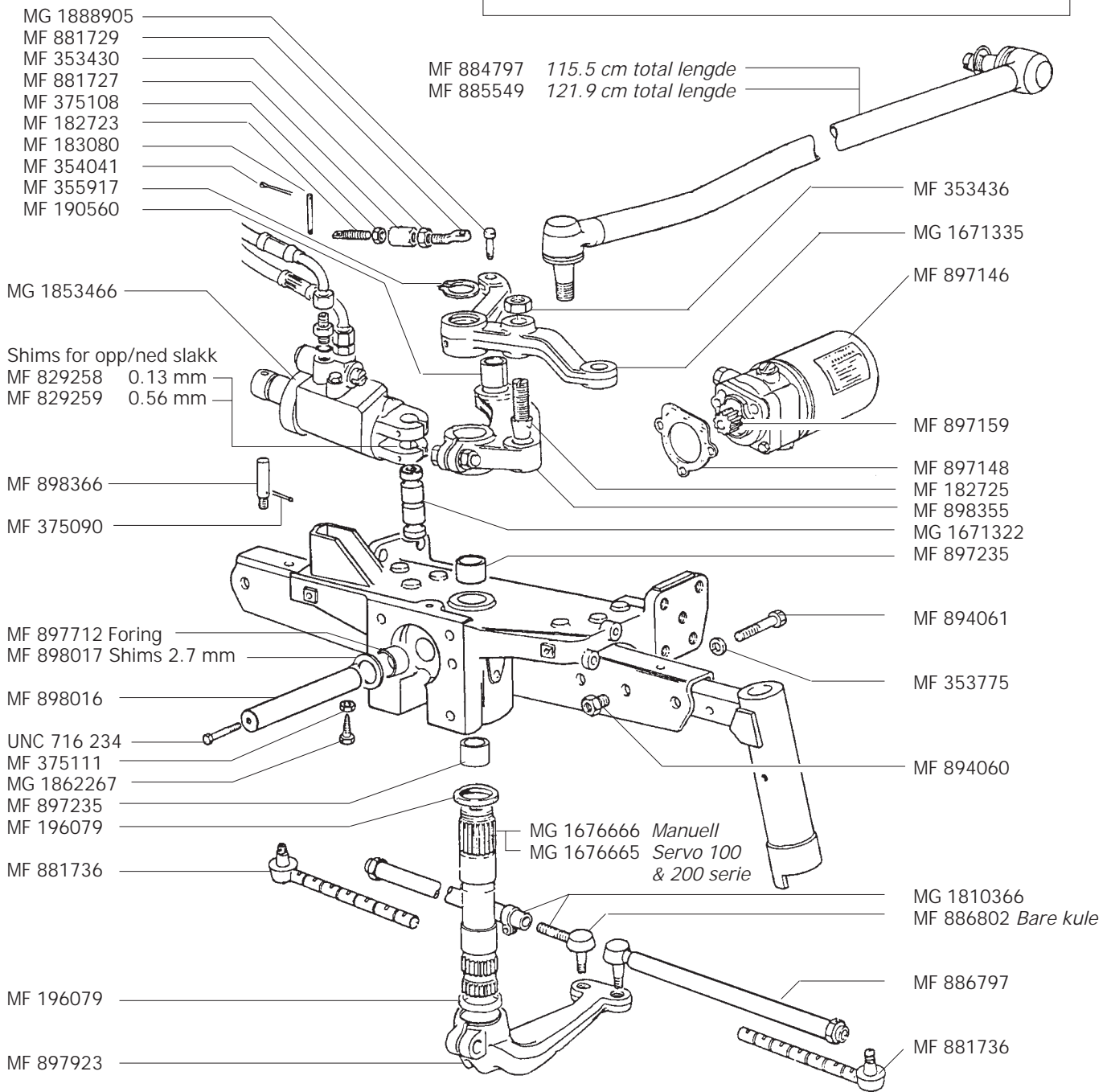
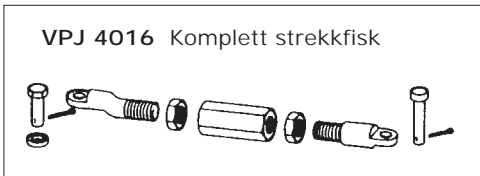
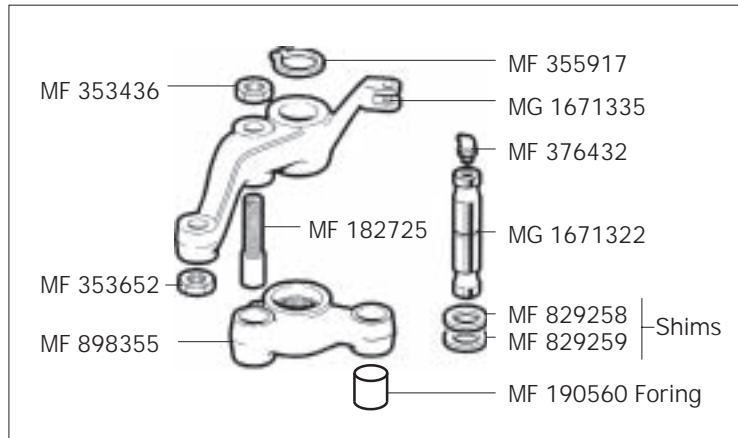
- a) >526080
- b) 526081>
- c) MF 165 >508596  
og øvrige MF modeller.
- d) MF 165 508597>  
og øvrige MF modeller.

Shims [mm]	
MF 898018	0.71 - 0.76
MF 898019	0.87 - 0.92
MF 898020	0.99 - 1.04
MF 882868	1.12 - 1.17
MF 882869	1.25 - 1.3

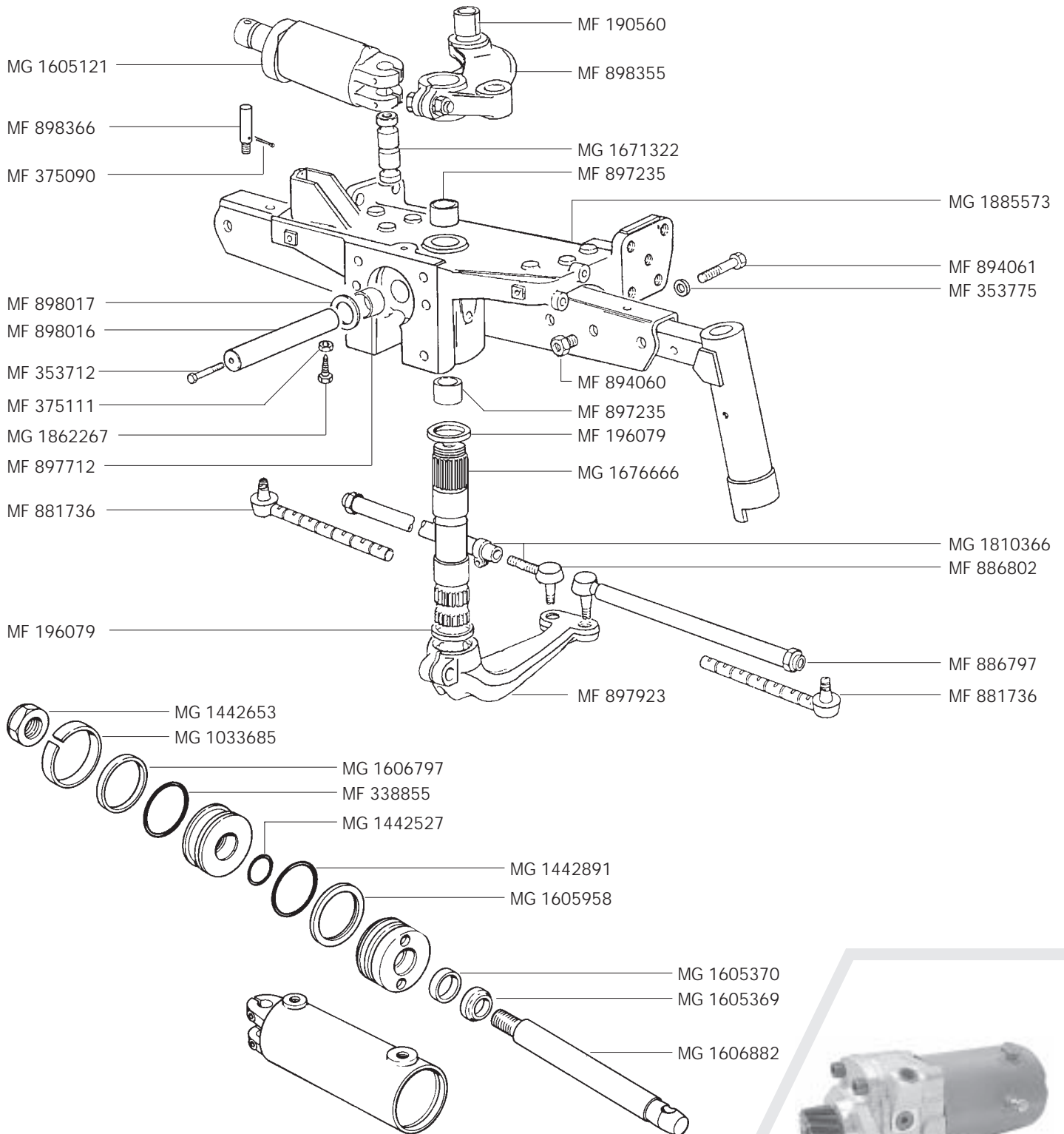
Spindelholder HEAVY DUTY	
MF 898220	Standard klaring h=210 mm
MF 897471	Høy klaring 17" (c) h=287 mm
MF 883572	Høy klaring 19" (d)

# Servostyring

MF 165, 175, 178, 185, 188  
MF 265, 275, 290



*Hydrostatisk styring*  
MF 565, 575, 590, 675 og 690



Rep.sett sylinder

MG 1606890



Orbitrol rep.sett

MG 1810503



Simmering i pumpe

MG 1887989



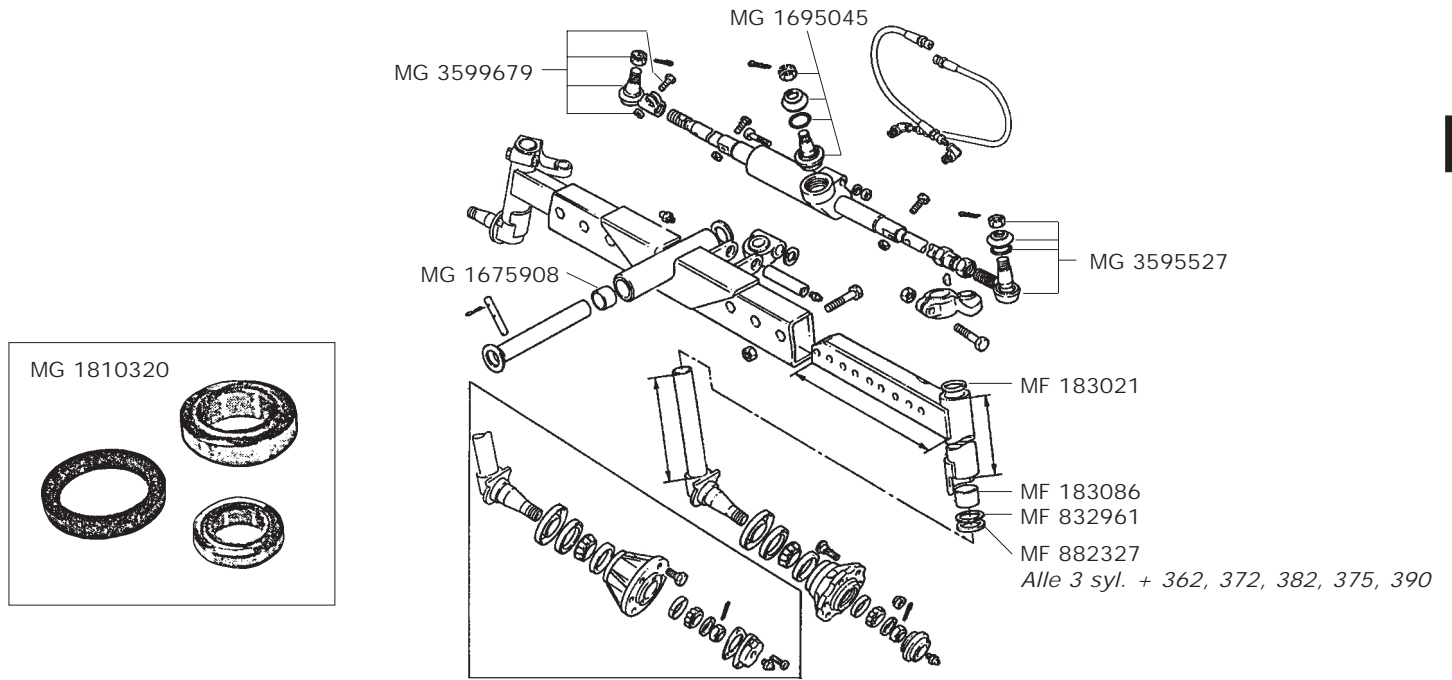
Pumpe  
Pakning  
O-ring

MF 897146  
MF 897148  
MG 1884305 3 mm  
MG 1645899 5 mm

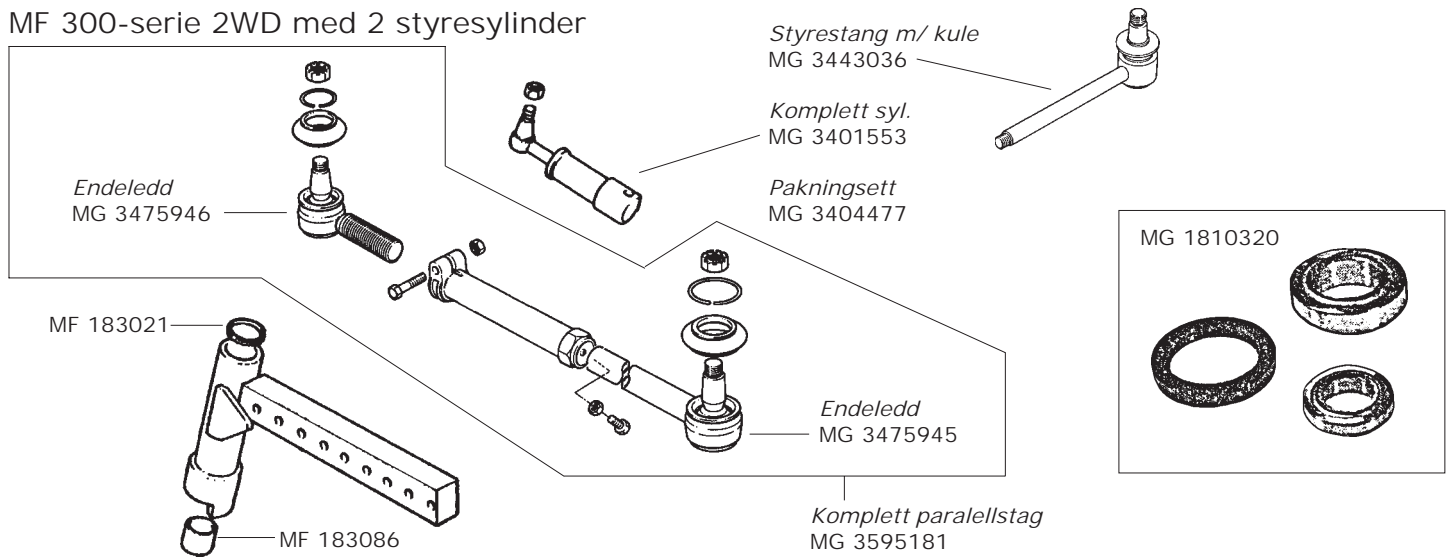


2WD 300- og 3000-serie

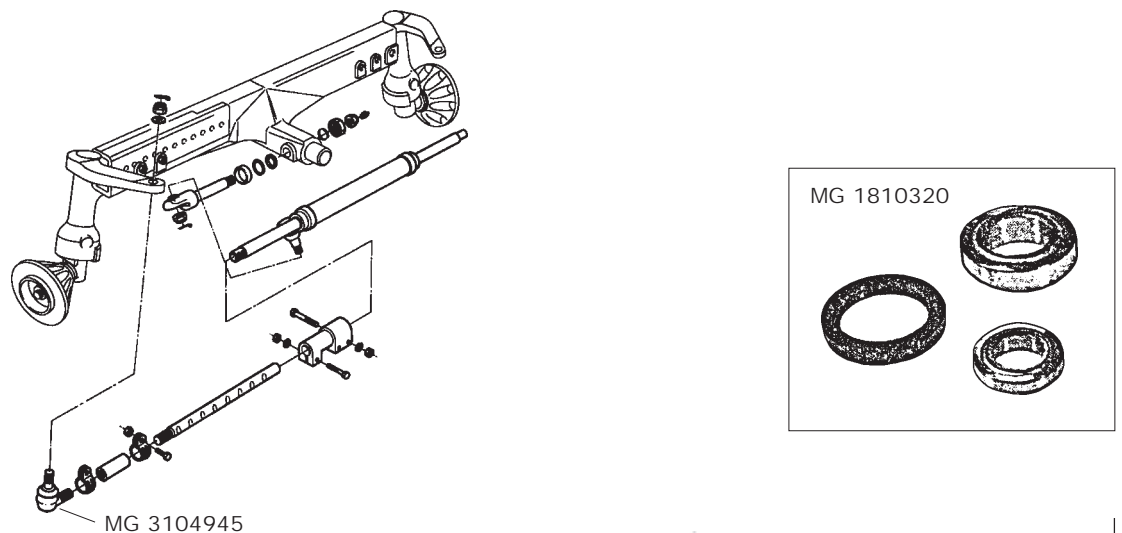
MF 300-serie 2WD med 1 styresylinder



MF 300-serie 2WD med 2 styresylinder






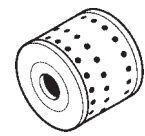
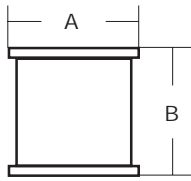
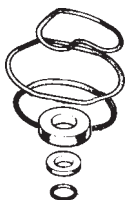
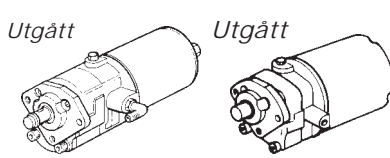


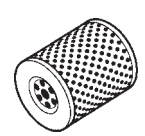
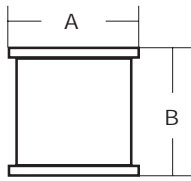
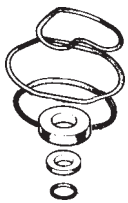



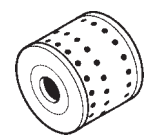
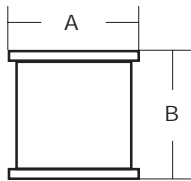
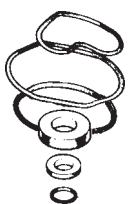
MF 3000-serie 2WD



**Obs!**

For identifisering av riktig filter og rep.sett må filter og den store o-ringen til pumpetanken måles.

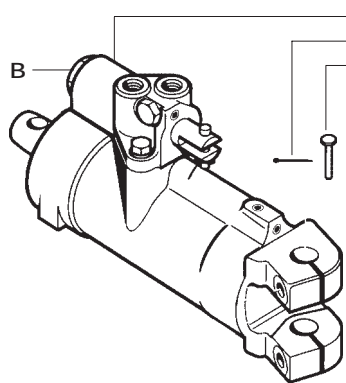
*Servopumpe m.m.  
100, 200, 500 og 600 serie*

Pumpe og pakning	O-ring for pumpetank	Mål/tykkelse på o-ring	Filter	Mål på filter		Rep.sett
				A	B	
<b>MF 165-188 med nyere Pumpe</b>						
 MF 897146      MF 897148	 MG 1884305 eller MG 1887994	 3.5 mm 3.5 mm	 MG 1883318 eller MG 1662566	 85    60 71    73	 MG 1810417 eller MG 1810509	
<b>MF 165-188 med eldre/utgåtte pumper</b>						
 Utgått      Utgått MG 1662243      MG 1808289 MG 1808289	 MG 1645899 MG 1645899 MG 1645899	 5 mm 5 mm 5 mm	 MG 1662566 MG 1645894 MG 1662566	 71    73 84    56 71    73	 MG 1635948 Utgått Utgått	
<b>MF 200, 500 &amp; 600 serie med 236-248 motor</b>						
 MF 897146      MF 897148	 MG 1887994 MG 1645899	 3.5 mm 5 mm	 MG 1662566 MG 1662566	 71    73 71    73	 MG 1810509 MG 1635948	
<b>Andre deler</b>	<b>Plugg</b>	<b>Pakning</b>	<b>Sporkile</b>	<b>Drev</b>		
▶	MG 1645903	HD 3603	MG 1645914	MF 897159		

*Styresylinder — MF 100 og 200 serie  
MF 165, 168, 175, 178, 185, 188, 265, 275 og 290*

**Komplett sylinder med ventil**

MG 1853466



MG 1885798 Ventil  
MF 354039 Splint  
MG 1888905 Bolt



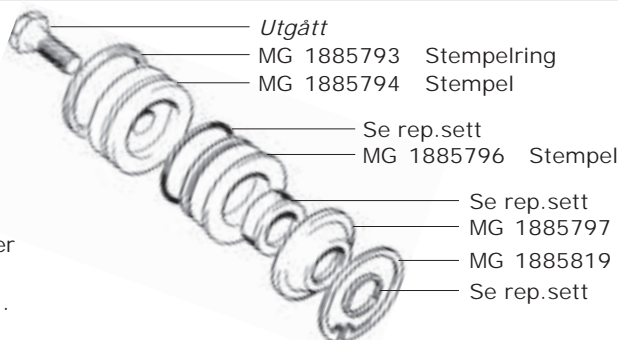
**Rep.sett til styresylinder**

MG 1885710 Til eldre typer med låsering på ventil-ende.  
 MG 1810437 Til nyere typer med bolt på ventil-ende. Se B!  
 MG 3186708 Kun til ventil på nyere modeller av MF 265.  
 MG 1606890 Kun til sylinder på MF 265-4 med mutter på stempelstang.

**Stempelstang**



MG 1885795  
 MG 1884945 Til MF 165 m/ 4-203 motor.  
 MG 1606882 Med utv. gjenger til 200-serien (og 500-serien).



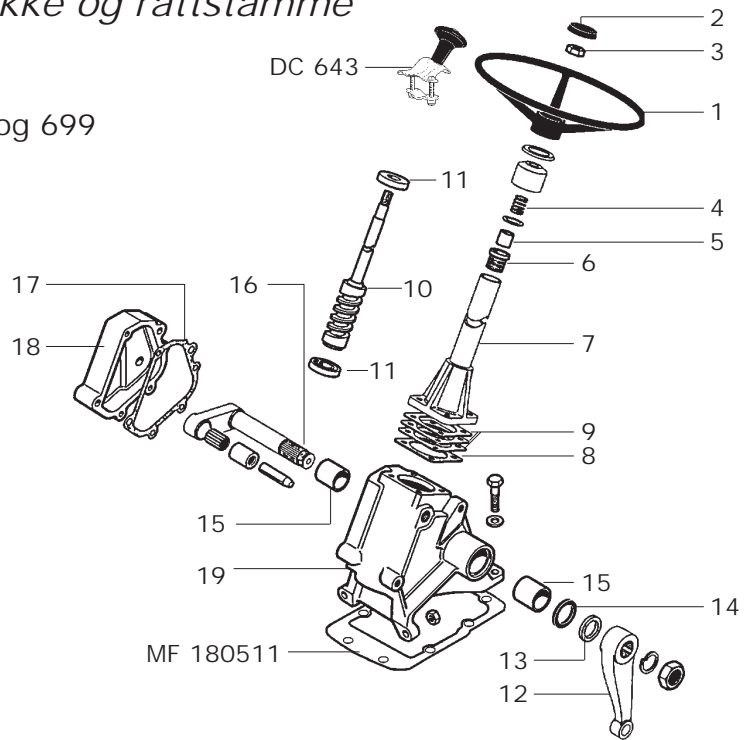
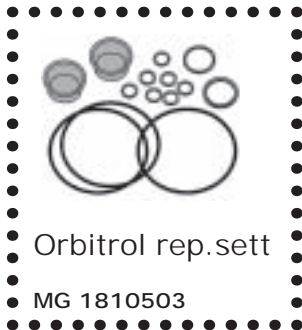
Utgått  
 MG 1885793 Stempelring  
 MG 1885794 Stempel

Se rep.sett  
 MG 1885796 Stempel

Se rep.sett  
 MG 1885797  
 MG 1885819  
 Se rep.sett

## Ratt, snække og rattstamme

MF 165, 168, 175, 178, 185 og 188  
 MF 265, 275, 285 og 290  
 MF 565, 575, 590, 675, 690, 698, 698T og 699

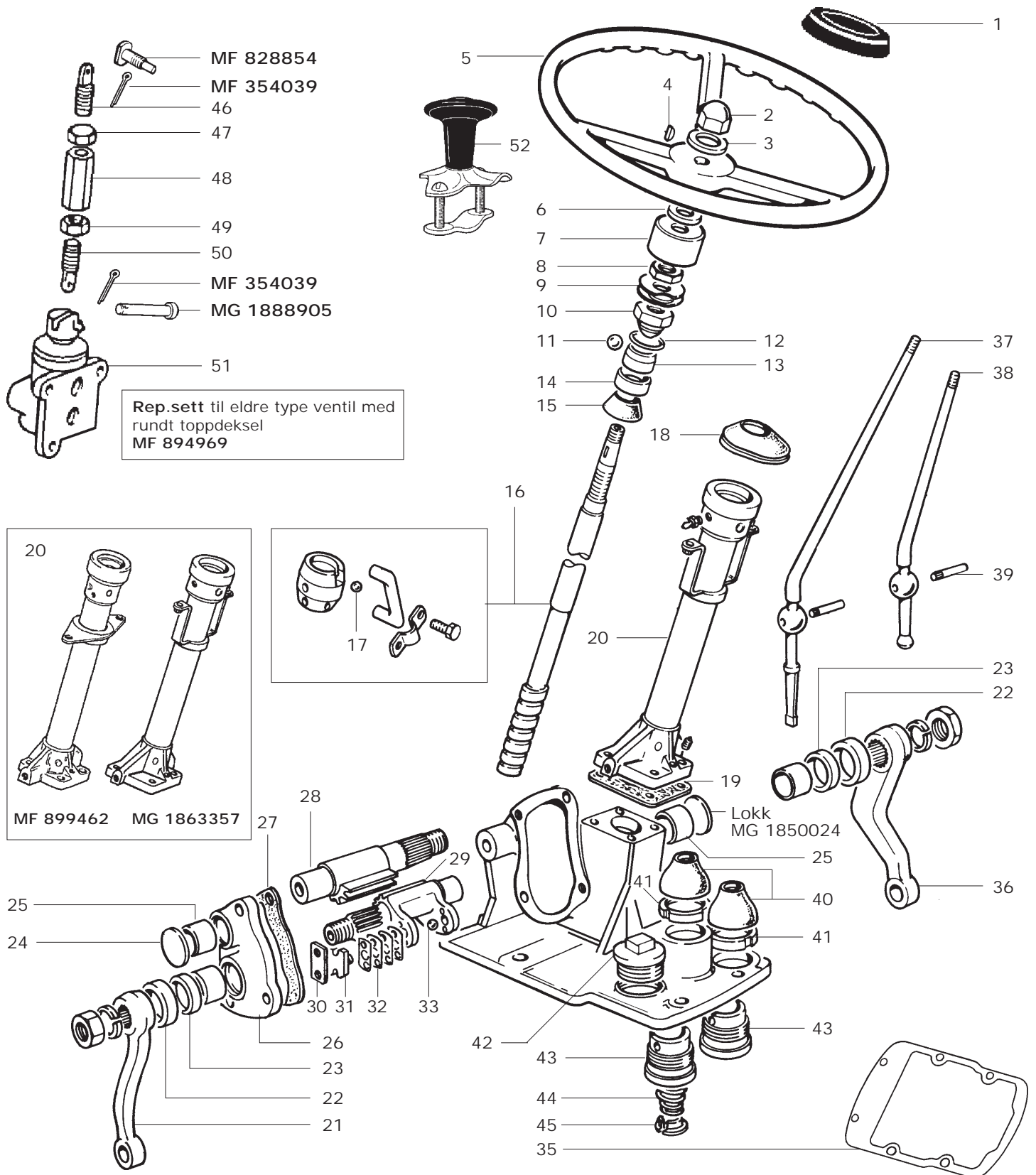


	MF 165 MF 168	MF 175 MF 178	MF 185 MF 188	MF 265 MF 275 MF 285 MF 290	MF 565, 575 MF 590 MF 595	MF 675, 690 MF 698, 698T MF 699
1 Ratt 1 Ratt	MG 1671945	MG 1671945	MG 1671945	1671945	MG 1671945 (a) MG 1674232 (b)	MG 1674232
2 Deksel	MG 1870806	MG 1870806	MG 1870806	MG 1870806	MG 1870806	MG 1870806
3 Mutter	MG 1853123	MG 1853123	MG 1853123	MG 1853123	MG 1853123	MG 1441246
4 Fjær	MF 505350	MF 505350	MF 505350	MF 505350		
5 Foring	MG 1853112	MG 1853112	MG 1853112	MG 1853112		
6 Foring	MG 1853210	MG 1853210	MG 1853210	MG 1853210		
7 Ratthylse 7 Ratthylse	MG 1853132	MG 1853132	MG 1853132	MG 1891228 (c) MG 1675413 (d)		
8 Pakning	MG 1853121	MG 1853121	MG 1853121	MG 1853121		
9 Shims 0.06 mm Shims 0.13 mm Shims 0.23 mm	MG 1853118 MG 1853119 MG 1853120	MG 1853118 MG 1853119 MG 1853120	MG 1853118 MG 1853119 MG 1853120	MG 1853118 MG 1853119 MG 1853120		
10 Rattstamme * 10 Rattstamme *	MG 1885500 (e) MG 1805743 (f)		MG 1885500 MG 1805743	MG 1805743 (c,h) MG 1675411 (d,h)		
11 Lager	MG 1883133	MG 1883133	MG 1883133	MG 1883133 (h)		
12 Pitmanarm	MG 1853138	MG 1853138	MG 1853138	MG 1853138 (h)		
13 Støvpakning	MG 1884245	MG 1884245	MG 1884245	MG 1884245 (h)		
14 Simmering	MG 1850519	MG 1850519	MG 1850519	MG 1850519 (h)		
15 Foring	MG 1850517	MG 1850517	MG 1850517	MG 1850517 (h)		
16 Snækkeaksel 16 Snækkeaksel	MG 1853104 (e) MG 1805744 (f)	MG 1805744	MG 1805744	MG 1805744 (h)		
17 Pakning	MG 1853115	MG 1853115	MG 1853115	MG 1853115		
18 Deksel	MG 1853206	MG 1853206	MG 1853206	MG 1853206		
19 Snækkehus	MG 1853098	MG 1853098	MG 1853098	MG 1853098		

## Henvisninger:

* Rattstamme passer ikke MF 285	a) MF 565 til s.nr. 658583 MF 575 270719 MF 590 380795	b) MF 565 fra s.nr. 658584 MF 575 270720 MF 590 380796	c) MF 265 til s.nr. 181258 MF 275 211773 MF 290 344186
d) MF 265 fra s.nr. 181259 MF 275 211774 MF 290 344187	e) MF 165 til s.nr. 100.000	f) MF 165 fra s.nr. 100.001 og MF 168	h) MF 265 til s.nr. 198199 MF 275 222184 MF 290 390001

Styresnekke og ratt — manuell og servo  
MF 35, 135, 148, 240 og 250





## Styresnekke og ratt - manuell og servo

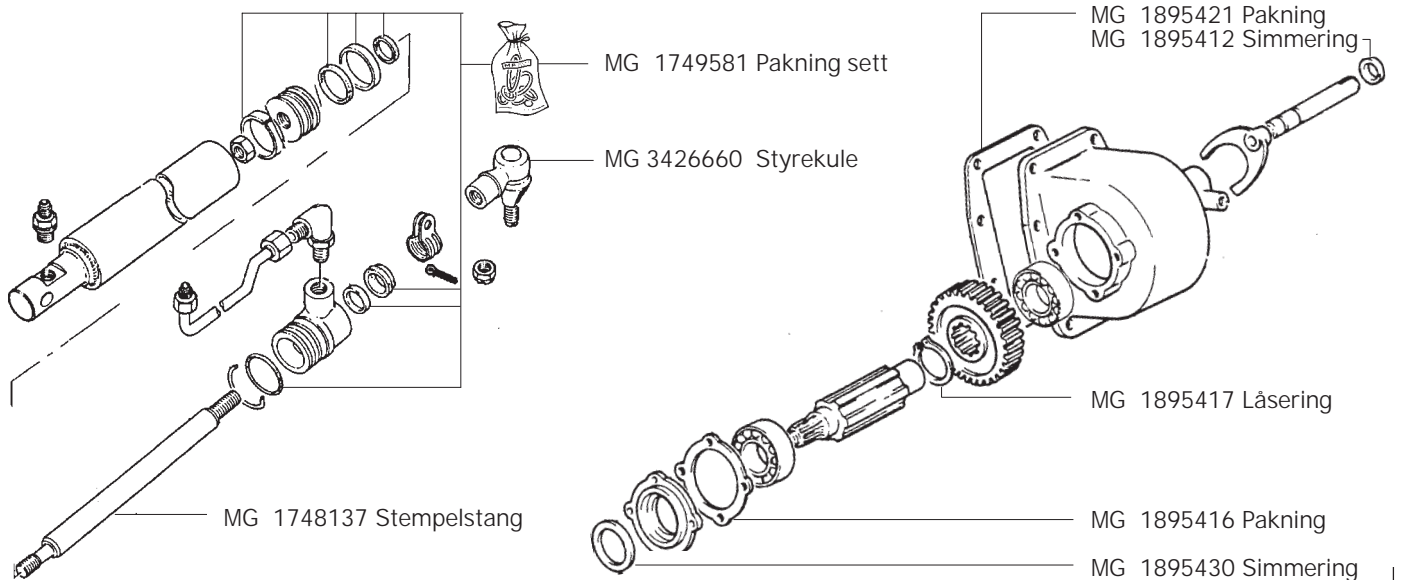
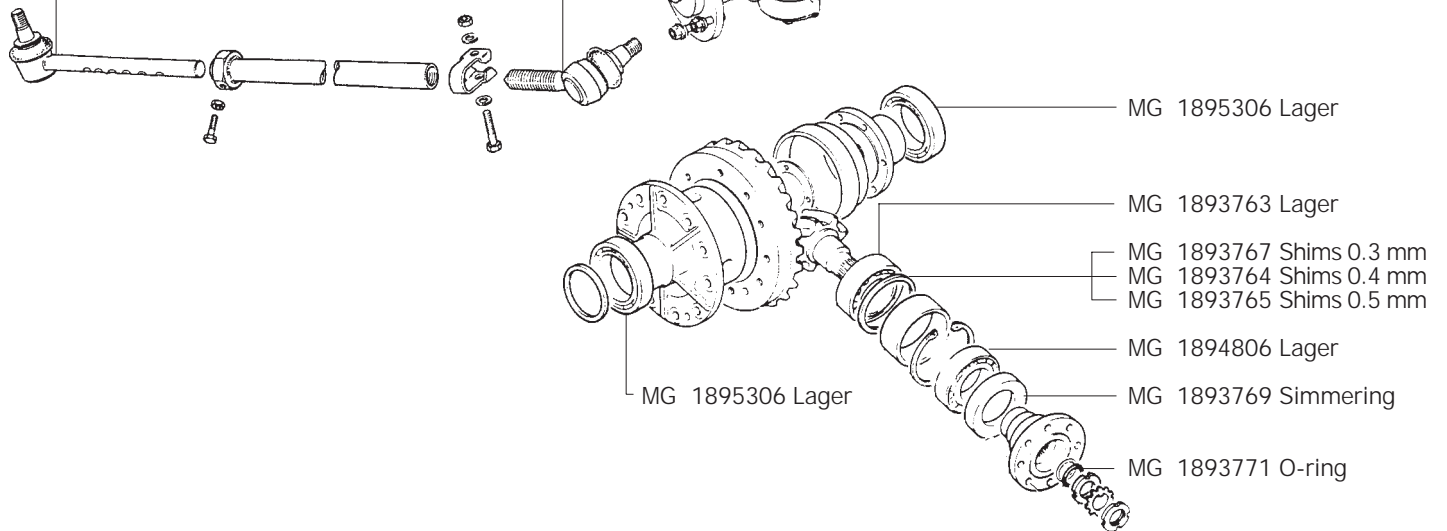
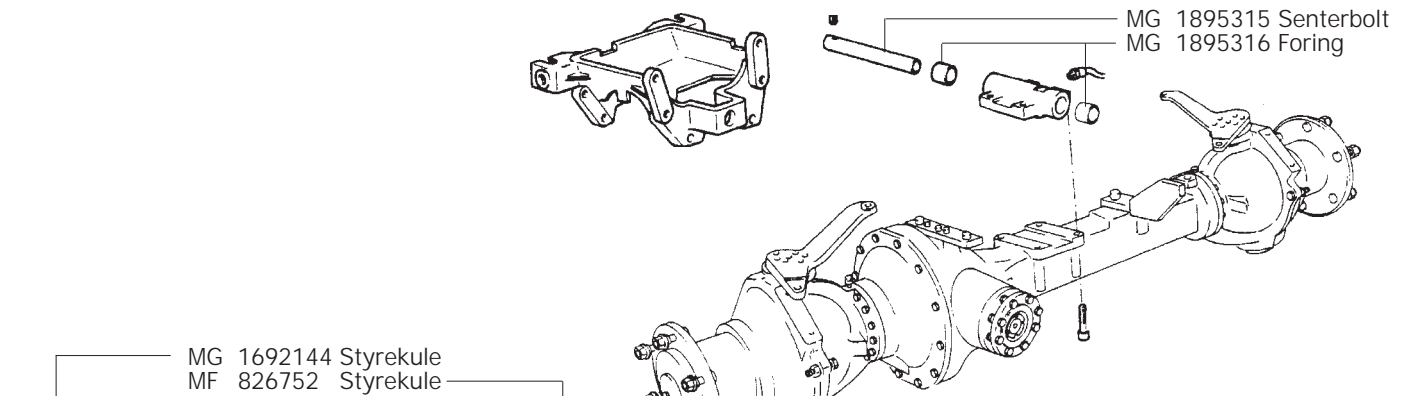
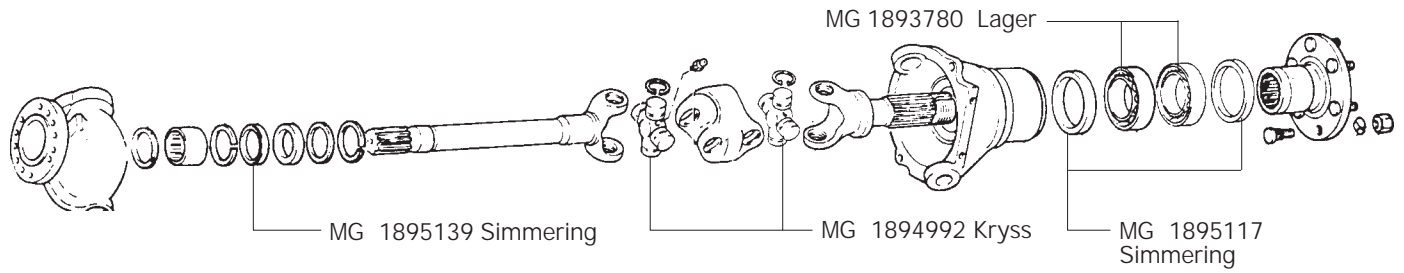
MF 35, 135, 148, 240 og 250

Nr. Delenavn	MF 35-135	MF 135-148	Nr. Delenavn	MF 35-135	MF 135-148
	MF 148	MF 240-250		MF 148	MF 240-250
	MANUELL	SERVO		MANUELL	SERVO
1 Deksel 100 serie	MG 1894489	MG 1894489	27 Pakning	MG 1850041	MG 1850041
Deksel 200 serie	MG 1684894	MG 1684894	28 Styreaksel øvre	MG 1850017	MF 828993
2 Rattmutter	MF 195592	MF 195592	29 Styreaksel nedre	MG 1861704	
Rattmutter 200 serie	MF 966461	MF 966461	Styreaksel nedre (e)		MG 1861705
3 Skive	MF 180577	MF 180577	Styreaksel nedre (f)		MG 1890731
4 Låsekile	MD 2951	MD 2951	30 Endeplate	MG 1850030	MG 1850030
5 Ratt	MF 899623	MF 900623	31 Plate med tapp		MG 1850025 (g)
Ratt 200 serie		MG 1691798	Plate med tapp		MG 1861583 (h)
6 Tetningsring filt	MF 827210	MF 827210	32 Shim 0.002"		MG 1866904 (h)
7 Kopp	MG 1864867	MG 1864867	Shim 0.003"		MG 1850026 (g)
8 Mutter	MG 1850034	MG 1850034	Shim 0.005"		MG 1850027 (g)
9 Låseblikk	MG 1850053	MG 1850053	Shim 0.005"		MG 1866905 (h)
10 Kulebane øvre	MG 1850033	MG 1850033	Shim 0.007"		MG 1850028 (g)
11 Kule 12. stk. 3/8"	ME 13535	ME 13535	Shim 0.010"		MG 1850029 (g)
12 O-ring	MG 1850234	MG 1850234	Shim 0.010"		MG 1866906 (h)
13 Kulebane nedre	MG 1850032	MG 1850032	33 Kule	MF 195390	MF 195390
14 Ring	MG 1850031	MG 1850031	34 Snekkehus	MG 1851998	MG 1851998
15 Mansjett	MG 1850037	MG 1850037	35 Pakning u/snekke	MF 180511	MF 180511
16 Rattstamme (a)	MG 1850003	MG 1850003	36 Pitmanarm	MG 1850022	MF 828995
Rattstamme (b)	MG 1867192	MG 1867192	37 Gearspak	MG 1673814	MG 1673814
Rattstamme 200 s.		MG 1890727	38 Gearspak	MF 180440	MF 180440
17 Kule 28 stk.	MD 2971	MD 2971	39 Pin	MF 180581	MF 180581
18 Mansjett (c)	MF 893544		40 Gummihette	MF 180579	MF 180579
Mansjett (d)	MF 890357		41 Ring	MF 827211	MF 827211
Mansjett (a)	MF 893544	MF 893544	42 Plugg	MF 768300	MF 768300
Mansjett (b)	MG 1863359	MG 1861625	43 Hylse	MF 827690	MF 827690
19 Pakning	MG 1893620	MG 1893620	44 Fjær	MF 192007	MF 192007
20 Ratthylse (a)	MF 899462	MF 881123 (a)	45 Sete	MG 1861024	MG 1861024
Ratthylse (b)	MG 1863357	MG 1863347	46 Strekkfisk		MG 1863642
21 Pitmanarm	MG 1850021	MF 828994	47 Mutter		MF 353430
22 Filtring	MG 1850020	MG 1850020	48 Mutter		MF 881727
23 Simmering	MG 1893623	MG 1893623	49 Mutter		MF 375108
24 Plugg	MG 1850024	MG 1850024	50 Strekkfisk		MF 182723
25 Foring	MG 1850018	MG 1850018	51 Ventil ny type		MG 3186463
26 Deksel	MG 1850040	MG 1850040	52 Rattsnelle	DC 637	DC 637

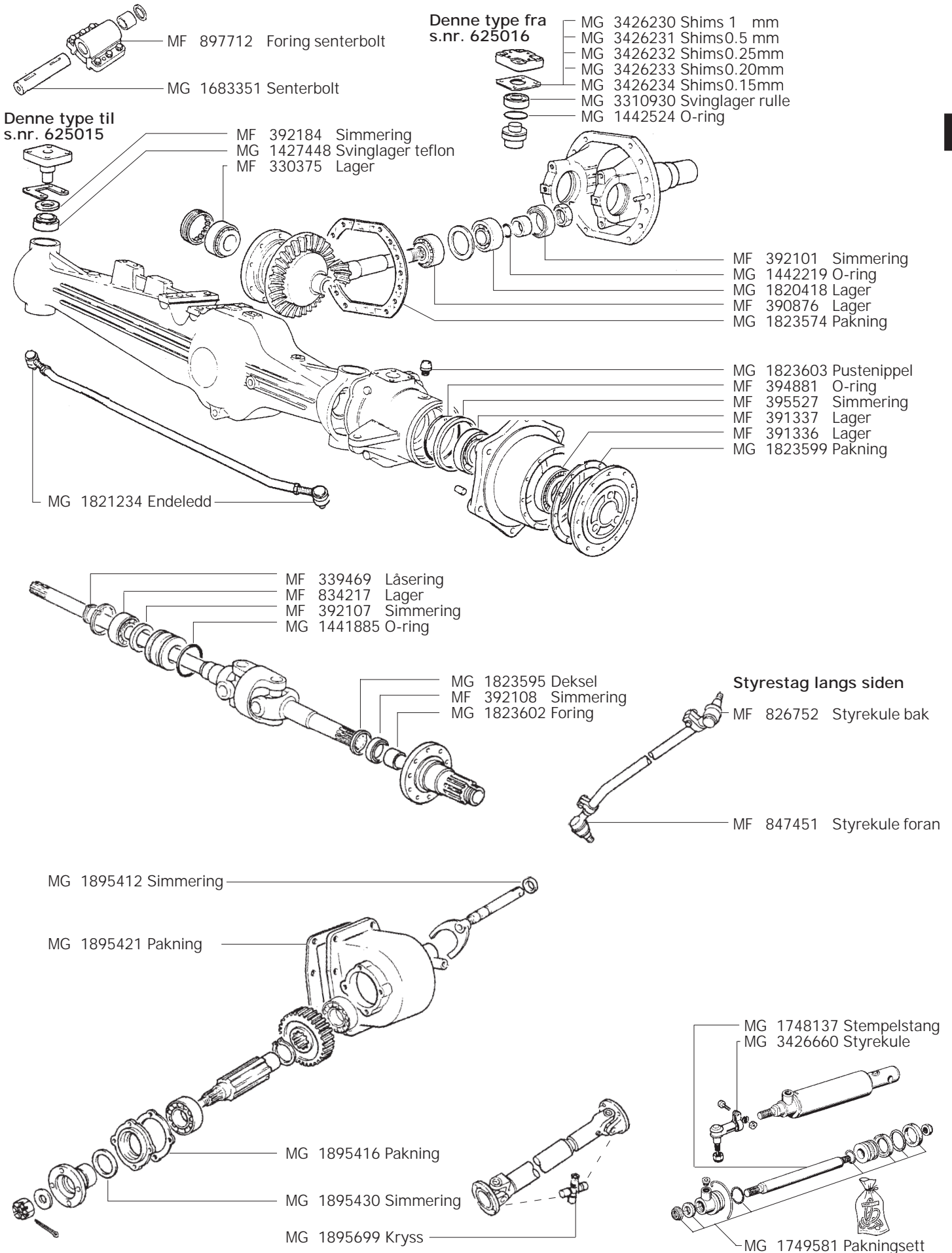
### Henvisninger:

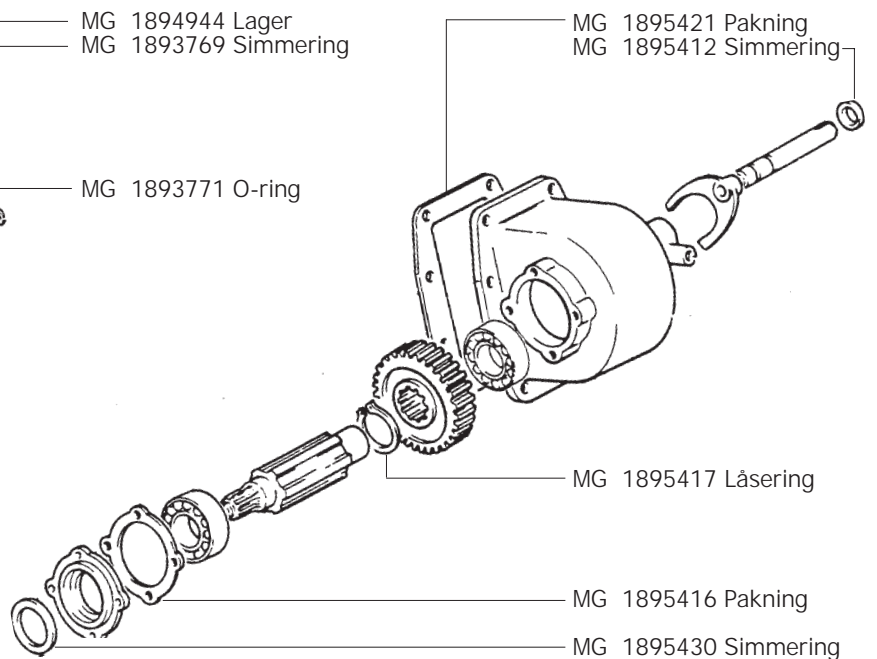
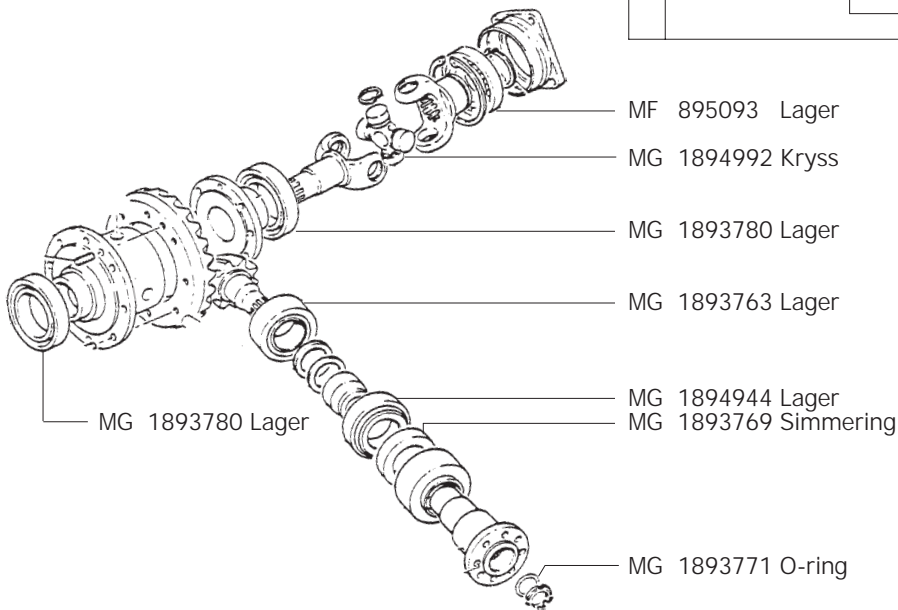
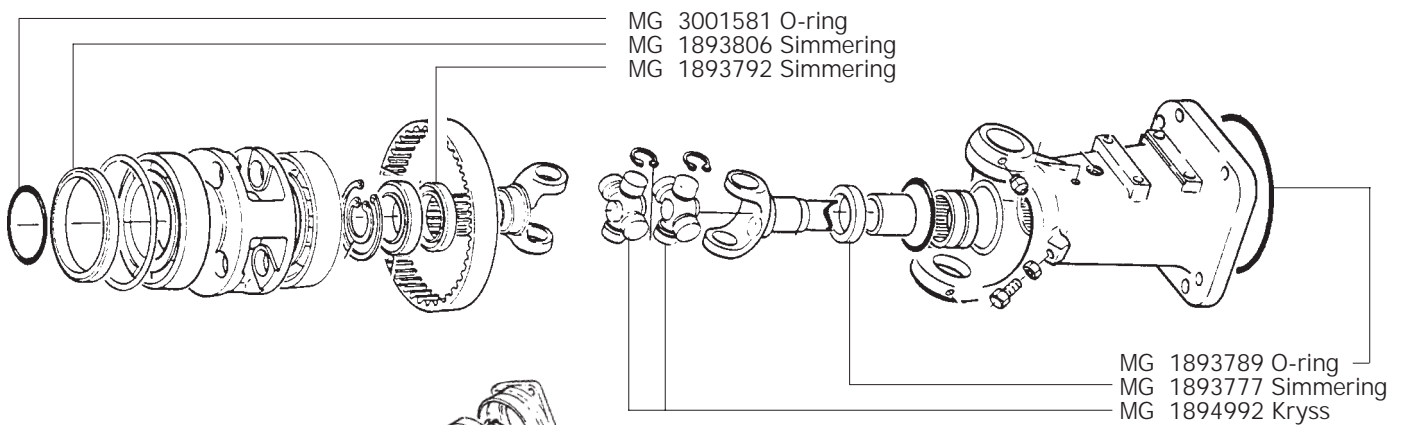
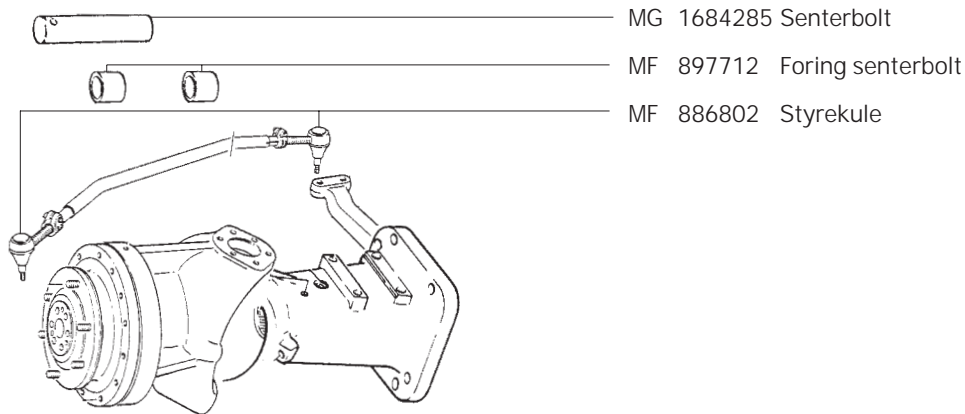
- a) MF 135 til s.nr. 400.000 | c) MF 35 med 23C motor. | e) MF 135 & 148 | g) MF 35 og MF 135 til s.nr. 155522  
 b) MF 135 fra s.nr. 400.001 | d) MF 35 med A3-152 motor. | f) MF 240 & 250 | h) MF 135 fra s.nr. 155523 og MF 148 og 240

4 WD SHINDLER — MF 240



4 WD — MF 250







4 WD — MF 265

Denne type  
til s.nr. 199990

- MG 1427451 Shims 0.10 mm
- MG 1427452 Shims 0.15 mm
- MF 392184 Simmering
- MG 1427448 Svinglager (teflon)

Denne type  
fra  
s.nr. 199991

- MG 3426230 Shims 1 mm
- MG 3426231 Shims 0.5 mm
- MG 3426232 Shims 0.25 mm
- MG 3426233 Shims 0.20 mm
- MG 3426234 Shims 0.15 mm
- MG 3310930 Svinglager (rulle)
- MG 1442524 O-ring

- MF 394881 O-ring
- MF 395527 Simmering
- MF 391337 Lager
- MF 391336 Lager
- MG 1823599 Pakning

MG 1821234 Endeled

MG 1895412 Simmering

MG 1895421 Pakning

MF 897712 Foring

- MG 1682651 Senterbolt til s.nr. 193552
- MG 1684286 Senterbolt fra s.nr. 193552

MG 1895416 Pakning

MG 1895430 Simmering

MG 1823574 Pakning

MF 330375 Lager

- MF 392101 Simmering
- MG 1442219 O-ring
- MG 1820418 Lager
- MF 390876 Lager

MF 339469 Låsering

MF 834217 Lager

MF 392107 Simmering

MG 1441885 O-ring

MG 1823595 Deksel

MF 392108 Simmering

MG 1823602 Foring

- MG 1748137 Stempelstang
- MG 3426660 Styrekule
- MG 3427163 Bolt

MG 1895699 Kryss

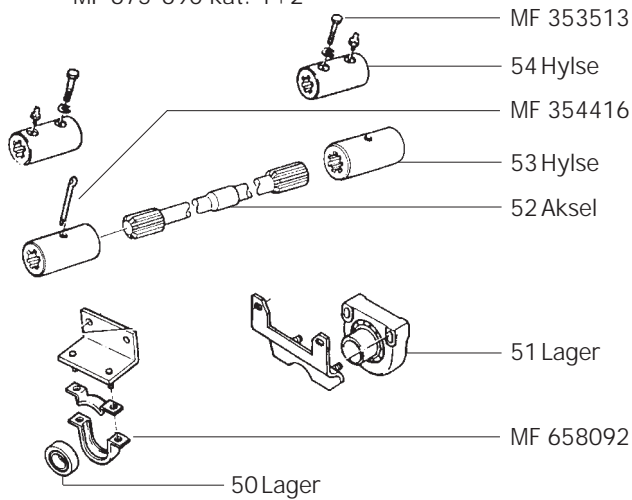
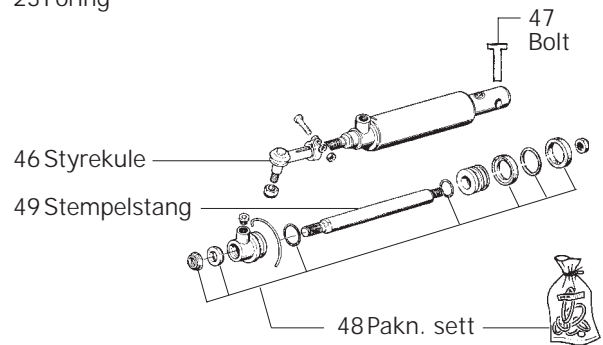
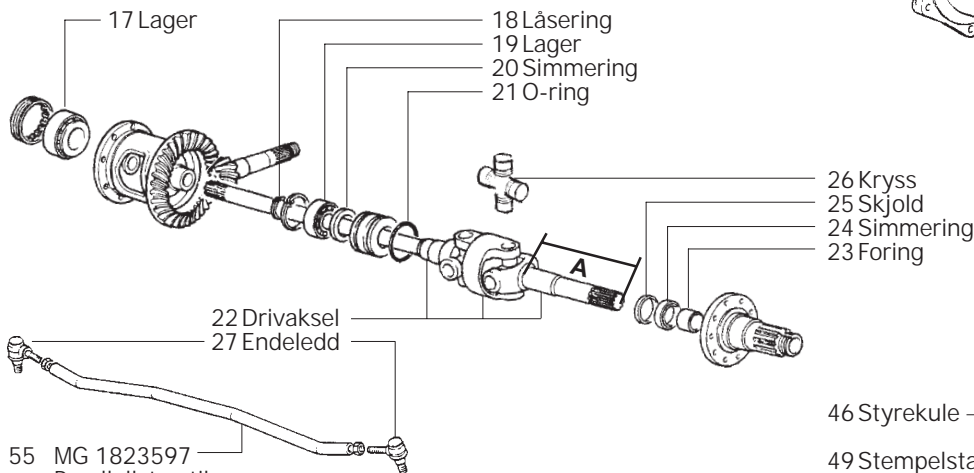
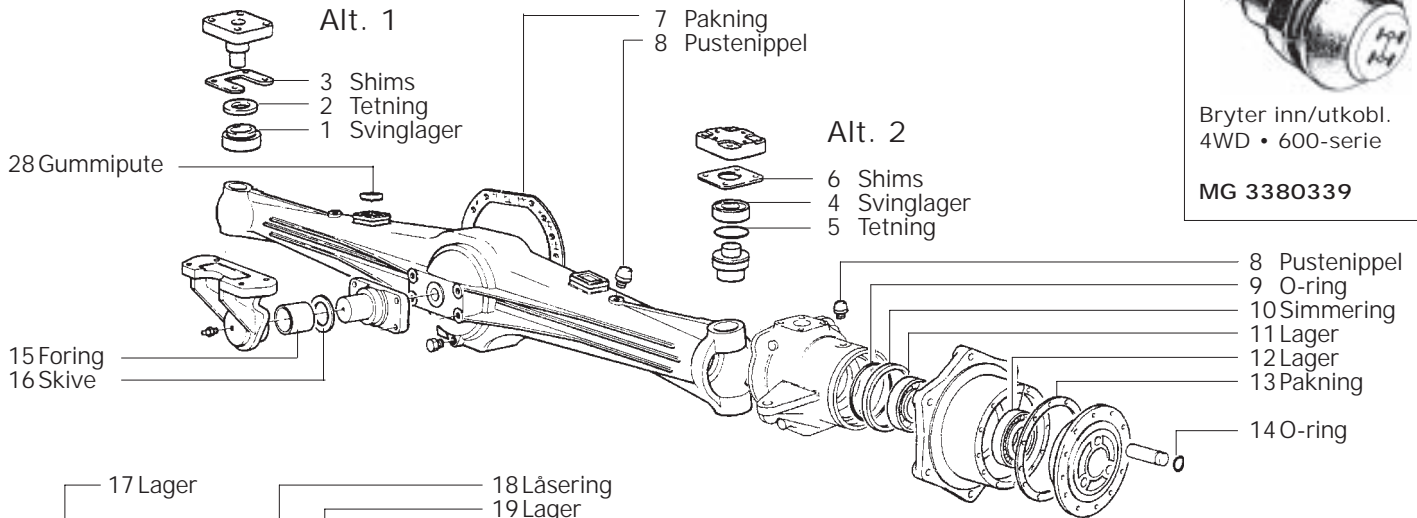
MG 1692583 Simmering

MG 1692604 Filtring

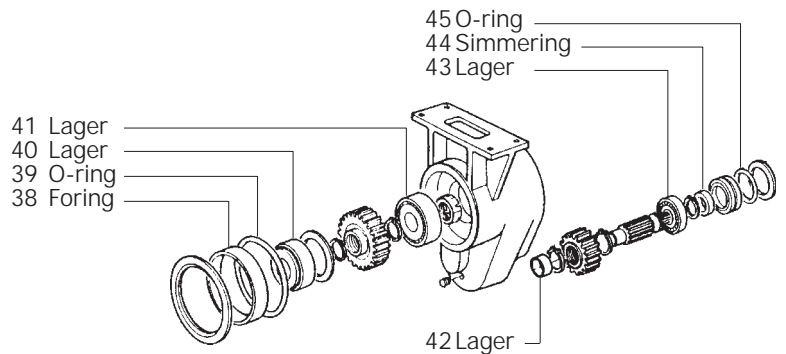
MG 1692584 O-ring

MG 1749581 Pakningsett

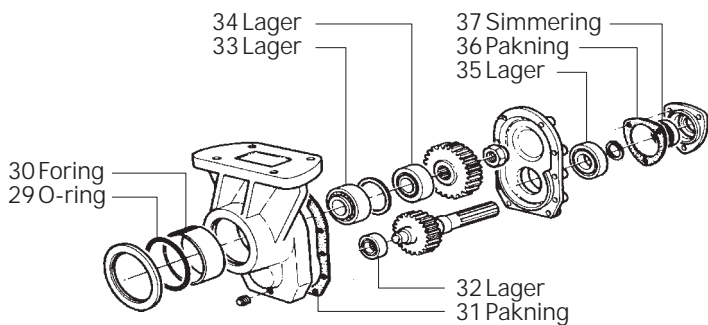
4 WD KATEGORI 1 OG 2  
MF 275, 290, 575, 590, 675, 690 og 699



Kat. 1 + 2.5



Kat. 2



Henvisninger:

- a) For spor på 3.5 mm
- b) For spor på 4.5 mm
- c) Til s.nr. L 131027
- d) A=197 mm
- e) A=182 mm
- f) Bruk 2 stk
- g) L=105.6 cm
- h) L=102.8 cm
- i) Enkelte modeller har byttet til simmering **MG 3598914**.

## 4 WD KATEGORI 1 OG 2

MF 275, 290, 575, 590, 675, 690 og 699

Nummer	275, 290 Kat 2	275, 290 Kat 1	575, 590 Kat 2	675, 690 Kat 2 til 1984	675, 690 Kat 1 fra 1984	699 Kat 2.5
1 Svinglager teflon Svinglager rulle	MG 1427448 MG 1442550	MG 1427448	MG 1427448 MG 1442550	MG 1427448		
2 Simmering	MF 392184	MF 392184	MF 392184	MF 392184		
3 Shims 0.10mm 0.15mm 0.50mm 0.70mm	MG 1427451 MG 1427452 MG 1427454 MG 1427455	MG 1427451 MG 1427452 MG 1427454 MG 1427455	MG 1427451 MG 1427452 MG 1427454 MG 1427455	MG 1427451 MG 1427452 MG 1427454 MG 1427455		
4 Svinglagerrulle 5 O-ring		MG 3310930 MG 1442524			MG 3310930 MG 1442524 (a) MG 3009744 (b)	MG 3426152 (c) MG 1442682 (c)
6 Shims 1.0 mm 0.5 mm 0.25mm 0.15mm		MG 3426230 MG 3426231 MG 3426232 MG 3426234			MG 3426230 MG 3426231 MG 3426232 MG 3426234	
7 Pakning 8 Pustening 9 O-ring 10 Simmering	MG 1823574 MG 1823603 MF 394881 MF 395527	MG 1823603 MF 394881 MF 395527	MG 1823574 MG 1823603 MF 394881 MF 395527	MG 1823574 MG 1823603 MF 394881 MF 395527	MG 1823603	MG 1823603
11 Lager 12 Lager 13 Pakning	MF 391337 MF 391336 Bruk pakn.sement	MF 391337 MF 391336 Bruk pakn.sement	MF 391337 MF 391336 Bruk pakn.sement	MF 391337 MF 391336 Bruk pakn.sement	MF 391337 MF 391336 Bruk pakn.sement	MF 391337 MF 391336 Bruk pakn.sement
14 O-ring 15 Foring 16 Skive	MF 368374 MG 1823570 MG 1823571	MF 368374 MG 1823570 MG 1823571	MF 368374 MG 1823570 MG 1823571	MF 368374 MG 1823570 MG 1823571	MF 368374 MG 1823570 MG 1823571	MF 368374 MG 1823570 MG 1823571
17 Lager 18 Låsering	MF 330375 MF 339469	MF 330375 MF 339469	MF 330375 MF 339469	MF 330375 MF 339469	MF 330375 MF 339469	MF 330375 MF 339469
19 Lager 20 Simmering 21 O-ring	MF 834217 MF 392107 MG 1441885	MF 834217 MF 392107 MG 1441885	MF 834217 MF 392107 MG 1441885	MF 834217 MF 392107 MG 1441885	MF 834217 MF 392107 MG 1441885	MF 834217 MF 392107 MG 1441885
22 Drivaksel 23 Foring 24 Simmering	MG 3426197 (d) MG 1823602 MF 392108	MG 3426197 (d) MG 1823602 MF 392108	MG 3426197 (d) MG 1823602 MF 392108	MG 3426197 (d) MG 1823602 MF 392108	MG 3426196 (e) MG 1823602 MF 392108	MG 1823602 MF 392108
25 Skjold 26 Kryss 27 Endeled	MG 1823595 MG 1423444 MG 1821234	MG 1823595 MG 1423444 MG 1821234	MG 1823595 MG 1423444 MG 1821234	MG 1823595 MG 1423444 MG 1821234	MG 1823595 MG 1423444 MG 1821234	MG 1823595 MG 1429021 MG 3426773
28 Gummipute 29 O-ring 30 Foring	MG 1424837 MF 392082 MG 3426220 (f)		MG 1424837 MF 392082 MG 3426220 (f)	MG 1424837 MF 392082 MG 3426220 (f)		
31 Pakning 32 Lager 33 Lager	MG 1659783 MF 392084 MF 390876		MG 1659783 MF 392084 MF 390876	MG 1659783 MF 392084 MF 390876		
34 Lager 35 Lager 36 Pakning	MG 1440636 MF 339818 MG 1659785		MG 1440636 MF 339818 MG 1659785	MG 1440636 MF 339818 MG 1659785		
37 Simmering 38 Foring 39 O-ring	MF 392107	MG 3599061 MG 3426821 (i)	MF 392107	MF 392107	MG 3599061 MG 3426821 (i)	MG 3599061 MG 3426821 (i)
40 Lager 41 Lager 42 Lager		MG 1440826 MG 1442253 MG 1440627			MG 1440826 MG 1442253 MG 1440627	MG 1440826 MG 1442253 MG 1440627
43 Lager 44 Simmering 45 O-ring		MF 339856 MF 392108 MG 3019923			MF 339856 MF 392108 MG 3019923	MF 339856 MF 392108 MG 3019923
46 Styrekule 47 Bolt 48 Pakn. sett	MG 3426660 MG 3427163 MG 1749581	MG 3426660 MG 3427163 MG 1749581	MG 3426660 MG 3427163 MG 1749581	MG 3426660 MG 3427163 MG 1749581	MG 3426660 MG 3427163 MG 1749581	MG 3426660 MG 3426056 MG 1749581
49 Stempelstang 50 Lager 51 Lager	MG 1748137 MG 1722011	MG 1748137 MG 1687525*	MG 1748137 MG 1722011	MG 1748137 MG 1722011	MG 1748137 MG 1687525*	MG 3403681 MG 1687525
52 Aksel 53 Hylse 54 Hylse	MG 1672301 (g) MG 3380056	MG 1683836 (h) MG 1683341	MG 1672301 (g) MG 3380056	MG 1672301 (g) MG 3380056 MG 1683341	MG 1683836 (h)	MG 1683341

\* Komplette lager med holder = MG 1687525

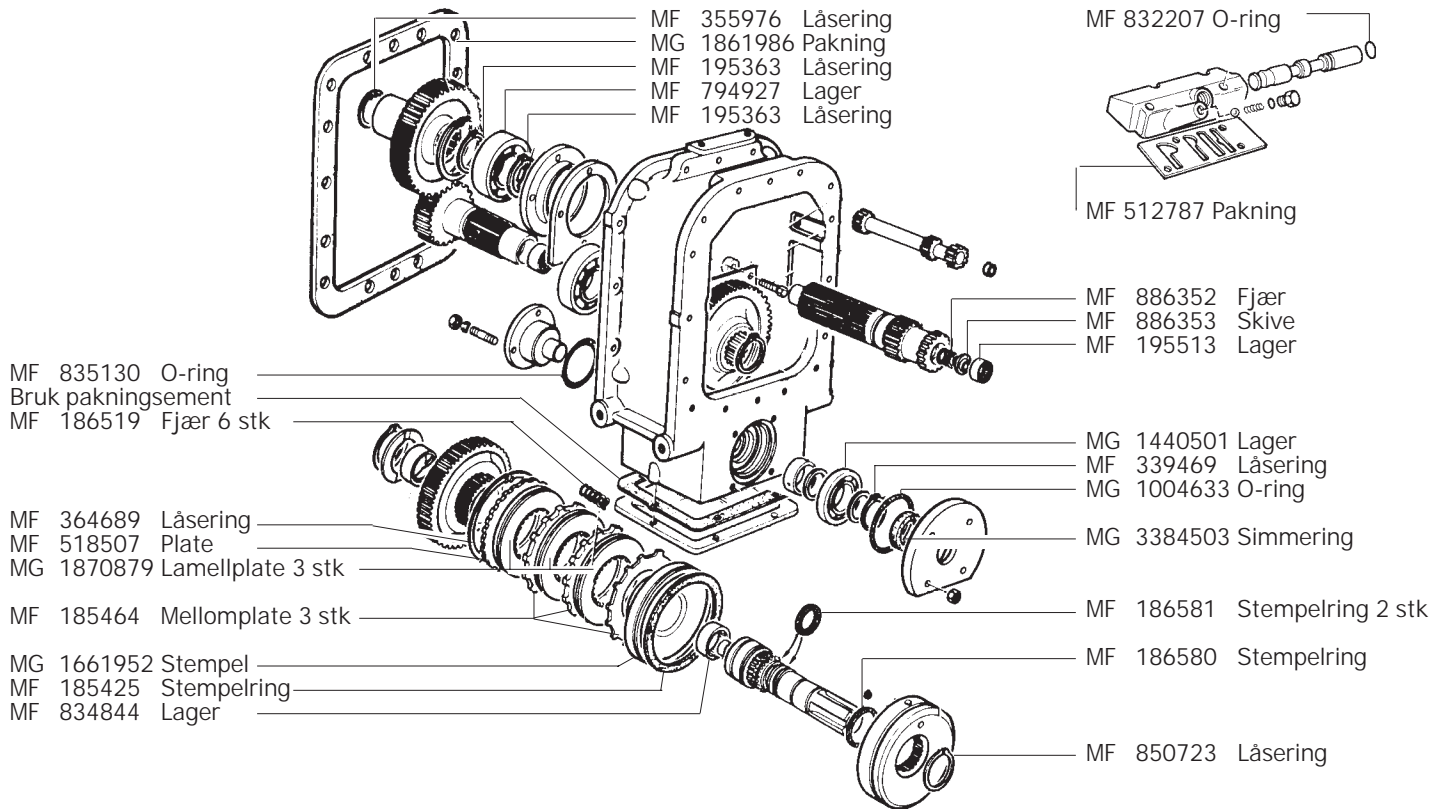
Kun lager = VPJ 2467

### 4 WD TRANSFERKASSE

MF 575 og 590

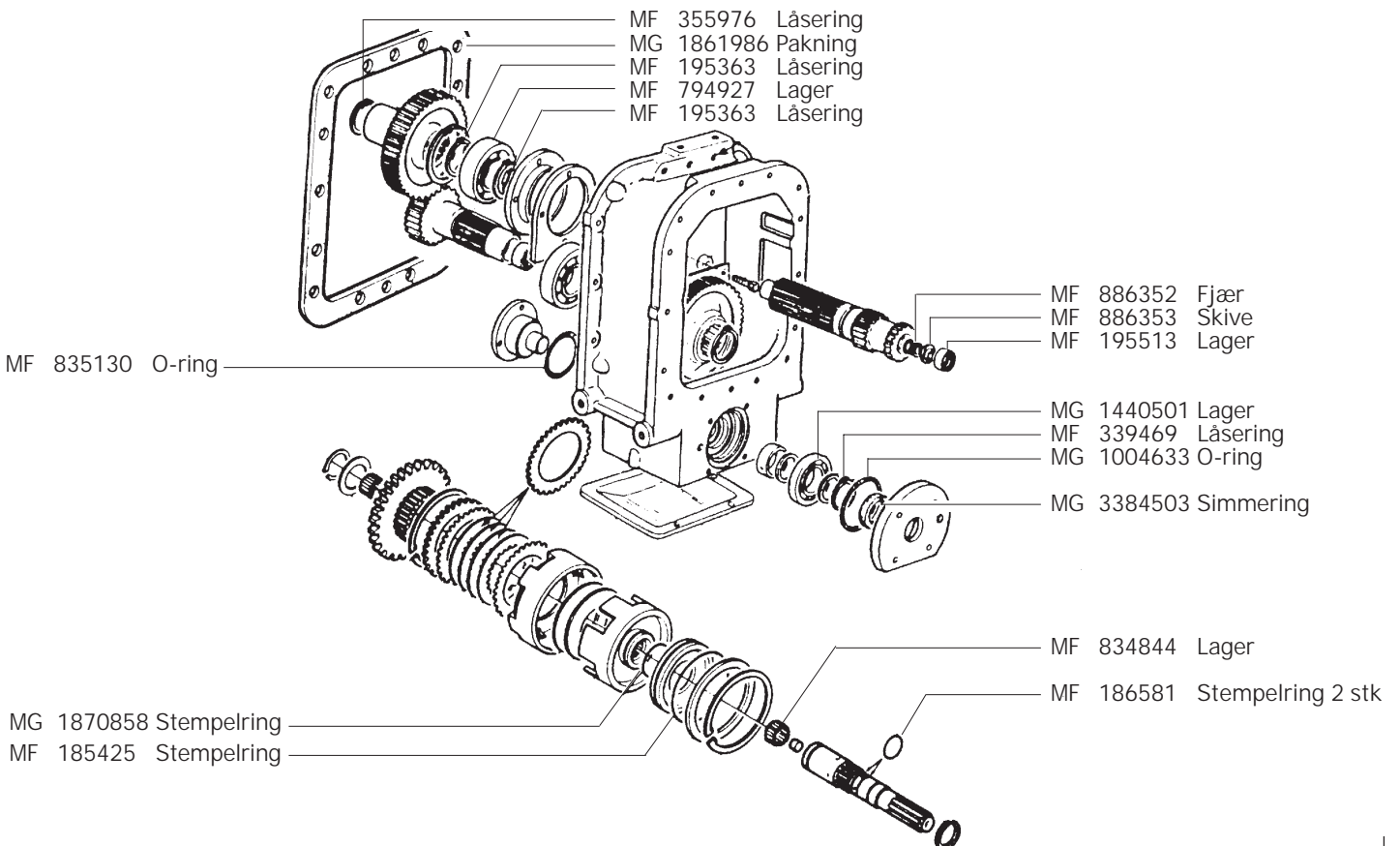
MF 675 og 690 til 1984

MF 675 og 690 fra 1984 til serie nr. L 281042



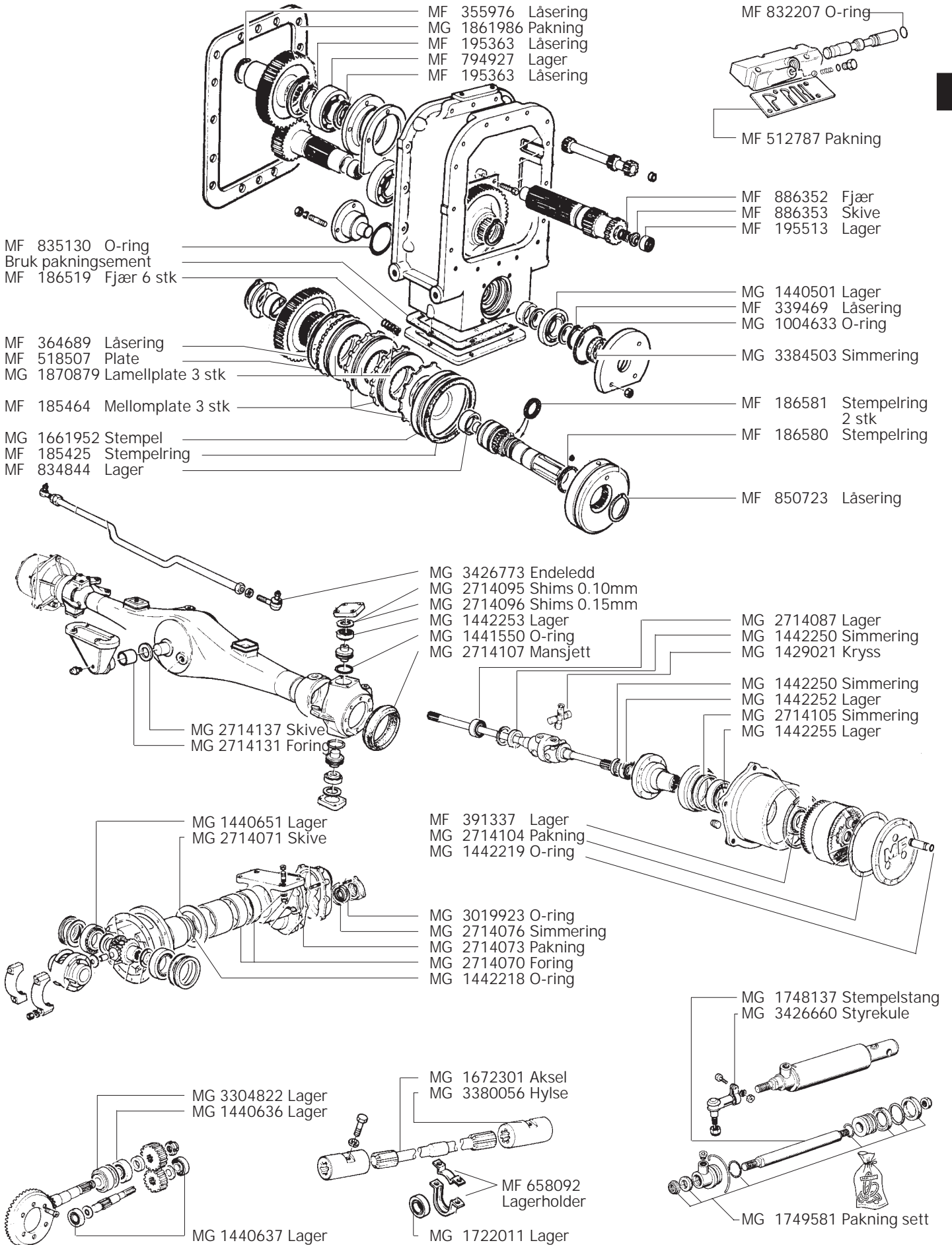
### 4 WD TRANSFERKASSE

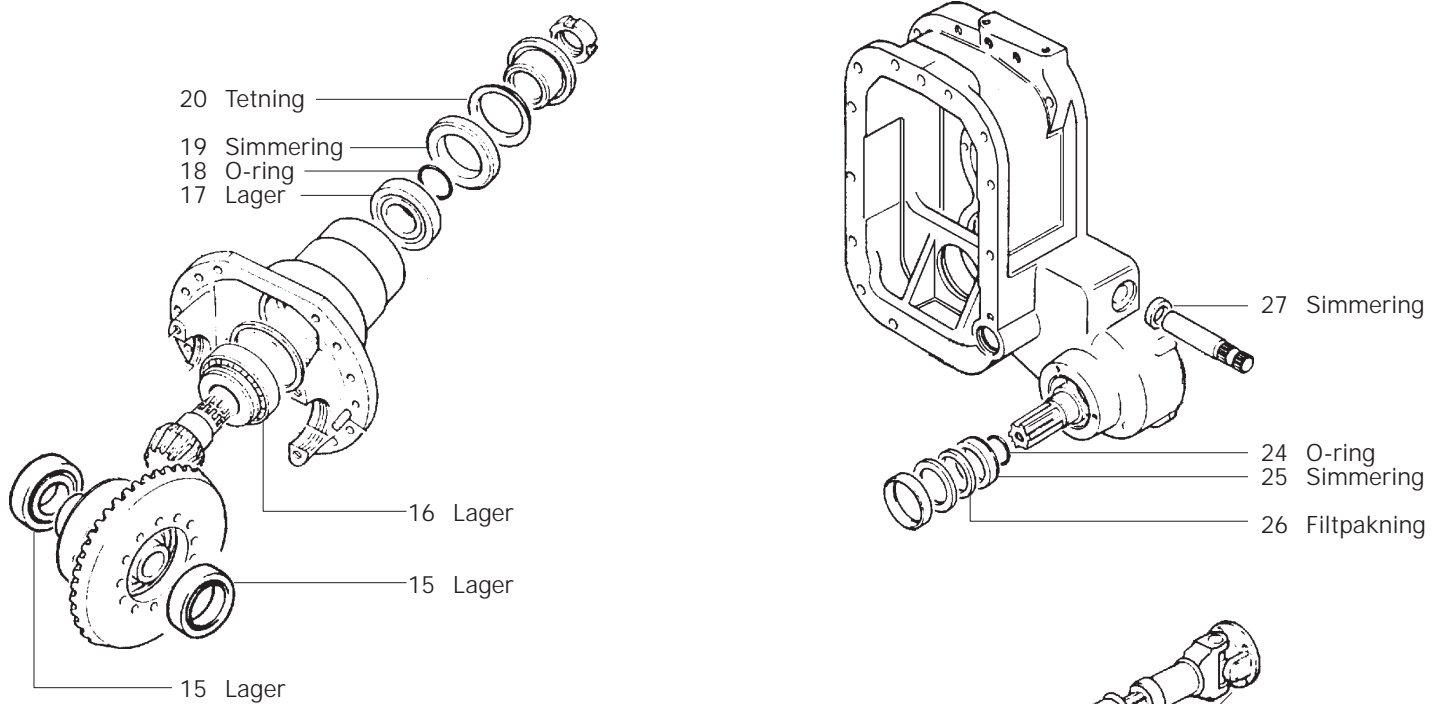
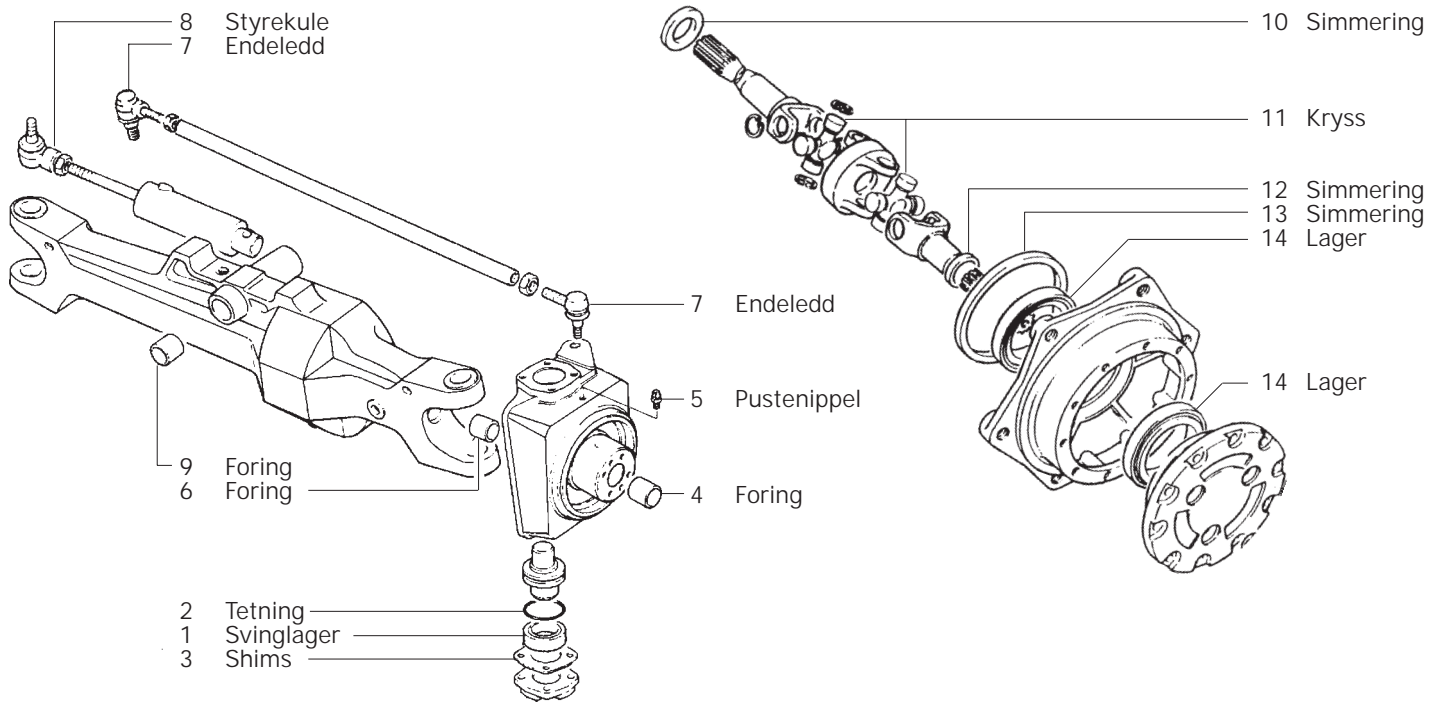
MF 675 og 690 fra 1984 fra serie nr. L 281042





4 WD KATEGORI 3  
MF 575, 590 og 595



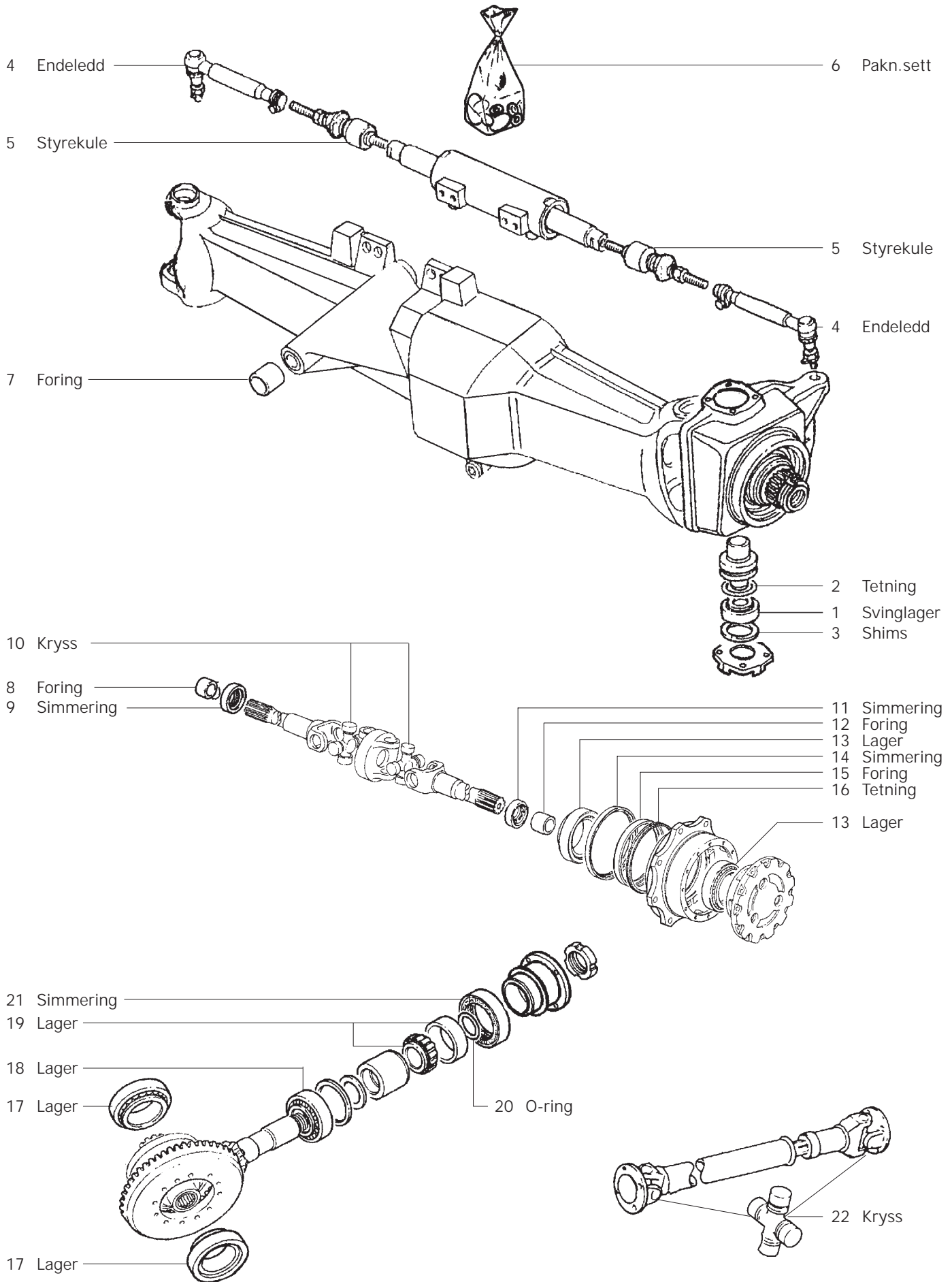


## 4 WD — MF 300 serie

Nr. Best.nr.	350, 355, 360	365, 375 til s.nr. B18008 + 362	365, 375 fra s.nr. B18009	390, 390T til s.nr. B18008	390, 390T fra s.nr. B18009	399
1 Svingslager	MG 3310930	MG 3310930	MG 3310930	MG 3310930	MG 3310930	MG 3426619
2 Tetning	MG 3009744	MG 3009744	MG 3009744	MG 3009744	MG 3009744	MF 371153
3 Shims						
0.10 mm	MG 3426234	MG 3426234	MG 3426234	MG 3426234	MG 3426234	
0.15 mm	MG 3426233	MG 3426233	MG 3426233	MG 3426233	MG 3426233	
0.20 mm	MG 3426232	MG 3426232	MG 3426232	MG 3426232	MG 3426232	
0.50 mm	MG 3426231	MG 3426231	MG 3426231	MG 3426231	MG 3426231	
1.0 mm	MG 3426230	MG 3426230	MG 3426230	MG 3426230	MG 3426230	
4 Foring	MG 3426938	MG 3426938	MG 3426938	MG 3426938	MG 3426938	MG 3426938
5 Pustenippel	MG 1823603	MG 1823603	MG 1823603	MG 1823603	MG 1823603	MG 1823603
6 Foring	MG 3426938	MG 3426938	MG 3426938	MG 3426938	MG 3426938	MG 3426938
7 Endeled	MG 3426773 (a,e)	MG 3426773	MG 3426773	MG 3426773	MG 3426773	MG 3426773
8 Styrekule	MG 3427685 (b,f) MG 3427168	MG 3427685 (p) MG 3427168	MG 3427168	MG 3427168	MG 3427168	MG 3427168
9 Foring bruk 2 stk	MF 897712	MF 897712	MF 897712	MF 897712	MF 897712	MF 897712
10 Simmering	MG 3429001 40x68x14 MG 3428064 40x60x18	MG 3429001 40x68x14 MG 3428064 40x60x18	MG 3428064 40x60x18	MG 3429001 40x68x14 MG 3428064 40x60x18	MG 3428064 40x60x18	MG 3429001 40x68x14 MG 3428064 40x60x18
11 Kryss	MG 3427346	MG 3427346	MG 3427346	MG 3427352	MG 3427352	MG 3427330
12 Simmering	MG 3019957 40x55x10 MG 3429002 40x55x7.2 MG 3428064 40x60x18	MG 3019957 (n) 40x55x10 MG 3429002 (n) 40x55x7.2 MG 3428064 (o) 40x60x18	MG 3428064 40x60x18	MG 3019957 40x55x10 MG 3429002 40x55x7.2 MG 3428064 40x60x18	MG 3428064 40x60x18	MG 3019957 40x55x10 MG 3428064 40x60x18
13 Simmering	MG 3019959 165x190x17 MG 3429037 170x195x18	MG 3019959 (n) 165x190x17 MG 3429037 (d,o) 170x195x18	MG 3429037 (d) 170x195x18	MG 3019959 165x190x17 MG 3429037 (d) 170x195x18	MG 3429037 (d) 170x195x18	MG 3429815
14 Lager	MG 3426850	MG 3426850	MG 3426850	MG 3426850	MG 3426850	MG 3426851
15 Lager	MG 3009853 (a) MG 391339 (b,c)	MG 3009853 (a) MG 391339 (b,c,p)	MG 391339	MG 3009853 MG 391339 (g)	MG 391339	MG 3009853 (h) MG 391339 (k,m)
16 Lager	MG 1440642	MG 1440642	MG 1440642	MG 1440642	MG 1440642	MG 1441250
17 Lager	MF 339481	MF 339481	MF 339481	MF 339481	MF 339481	MG 339394
18 O-ring	MF 366434	MF 366434	MF 366434	MF 366434	MF 366434	MF 366434
19 Simmering	MG 3019967 55x82x9 MG 3428942 (c) 55x82x16	MG 3019967 (n) 55x82x9 MG 3428942 (o) 55x82x16	MG 3428942 55x82x16	MG 3019967 55x82x9 MG 3428942 55x82x16	MG 3428942 55x82x16	MG 3019967 55x82x9 MG 3428942 55x82x16
20 Tetning	MG 3019969	MG 3019969	MG 3019969	MG 3019969	MG 3019969	MG 3019969
21 Bolt	MG 3427163	MG 3427163	MG 3427163	MG 3427163	MG 3427163	MG 3427163
22 Pakningsett	MG 3484807	MG 3484807	MG 3484807	MG 3484807	MG 3484807	MG 3484807
23 Kryss	MG 3475808	MG 3475808	MG 3475808	MG 3475808	MG 3475808	MG 3475808
24 O-ring	MG 1692584	MG 1692584		MG 1692584		
25 Simmering	MG 1692583	MG 1692583		MG 1692583		
26 Filtpakning	MG 1692604	MG 1692604		MG 1692604		
27 Simmering	MG 1442907	MG 1442907		MG 1442907		

## Henvisninger:

- a) Til akselnr. 0997.  
b) Fra akselnr. 0997.  
c) Modeller med hydra-lock-sperre har dette.  
d) MG 3428067 brukes i tillegg.  
e) Mål på kon = 18/20 mm.  
f) Mål på kon = 20/22 mm.  
g) 390T har dette lager.  
h) Til akselnr. 1193.  
i) Fra akselnr. 1193.  
j) Traktor med 1006.6 motor har dette.  
k) Fra akselnr. 1193.  
l) Traktor med 1006.6 motor har dette.  
m) MF 362 til A40125.  
n) MF 362 fra A40126.  
o) MF 362 fra A40126.  
p) MF 362 har denne.

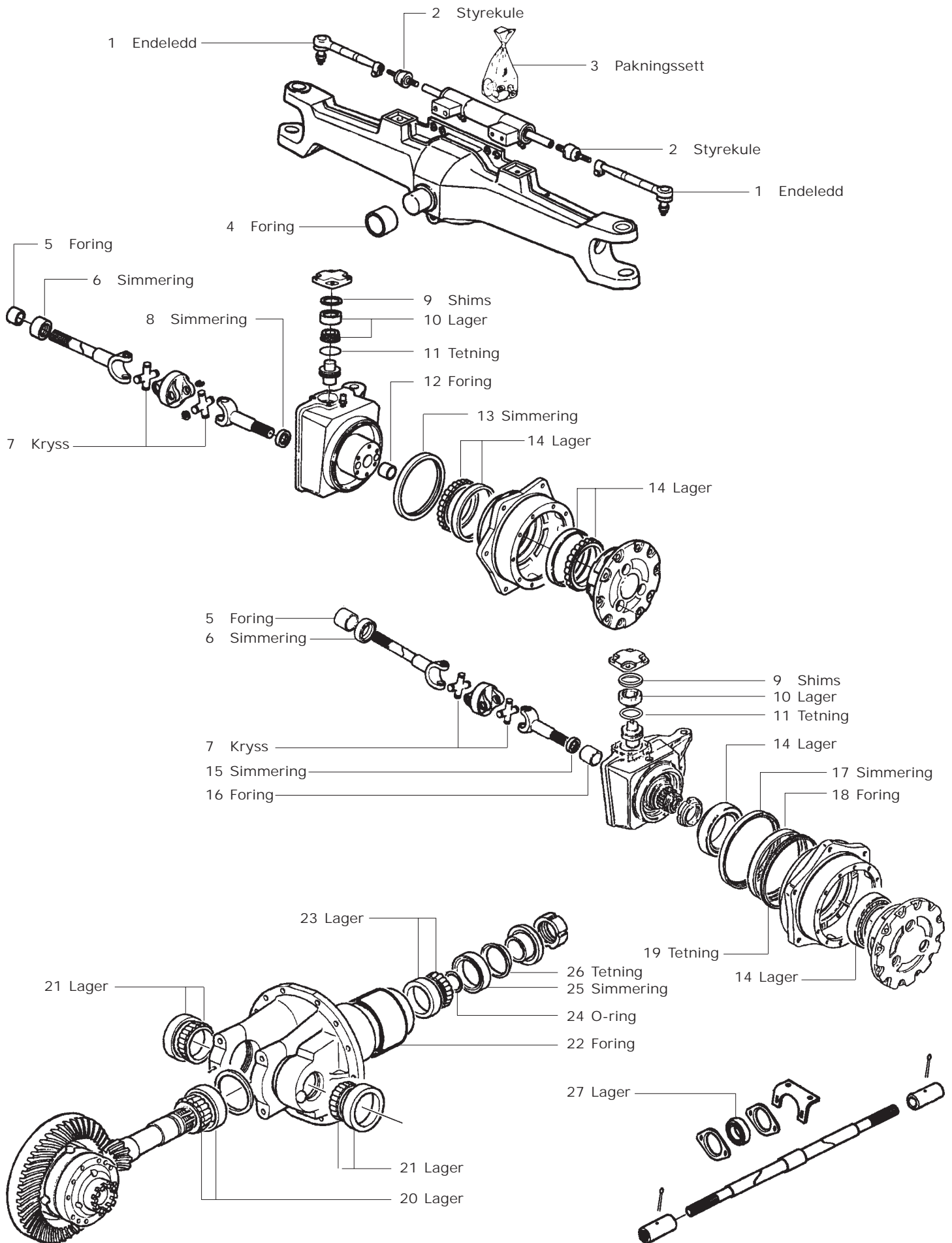




## 4 WD — MF 300 serie

Nr. Best.nr.	365, 375 AG 75 AG 85	390, 390T AG 75 AG 85	399 AG 105 1006.6 motor	342, 352, 362 AG 65 Hydralock	362, 372, 382 AG 66 Hydralock
1 Svinglager	MG 3310930	MG 3310930	MG 3310930	SKF 30205 +SKF 32205	SKF 30205 +SKF 32205
2 Tetning	MG 3429317	MG 3429317	MG 3429317	— — —	— — —
3 Shims 0.10 mm 0.15 mm 0.20 mm 0.50 mm 1.0 mm	MG 3426234 MG 3426233 MG 3426232 MG 3426231 MG 3426230	MG 3426234 MG 3426233 MG 3426232 MG 3426231 MG 3426230	MG 3426234 MG 3426233 MG 3426232 MG 3426231 MG 3426230	MG 3427190 MG 3427191 MG 3427192 MG 3427193 MG 3427194	MG 3427190 MG 3427191 MG 3427192 MG 3427193 MG 3427194
4 Endeledde høyre/venstre	MG 3764027	MG 3764027	MG 3764028	MG 3429173	MG 3429173 L=180 mm c/c MG 3428818 L=270 mm c/c
5 Styrekule høyre/venstre	MG 3426312	MG 3426312	MG 3426312	MG 3428268	MG 3428268
6 Pakningsett	MG 3484327	MG 3484327	MG 3484327	MG 3488643	MG 3488643
7 Foring bruk 2 stk	MF 897712	MF 897712	MF 897712	MF 897712	MF 897712
8 Foring	MG 3428571	MG 3428571	MG 3428571	MG 3427870	MG 3427870
9 Simmering	MG 3428521	MG 3428521	MG 3428521	MG 3428829	MG 3428829
10 Kryss	MG 3429996	MG 3429996	MG 3429996	MG 3429727	MG 3429727
11 Simmering	MG 3428521	MG 3428521	MG 3428521	MG 3428829	MG 3428829
12 Foring	MG 3428571	MG 3428571	MG 3428571	MG 3427870	MG 3427870
13 Lager	MG 3426850	MG 3426850	MG 3426850	MG 3428271	MG 3428271
14 Simmering	MG 3429037	MG 3429037	MG 3429037	MG 3429167	MG 3429167
15 Foring	MG 3429038	MG 3429038	MG 3429038	MG 3429168	MG 3429168
16 Tetning	MG 3428067	MG 3428067	MG 3428067	MG 3429169	MG 3429169
17 Lager	MG 391339	MG 391339	MG 391339	MG 3009853	MG 3009853
18 Lager	MG 1440642	MG 1440642	MG 1441250	MG 3426619	MG 3426619
19 Lager	MF 339481	MF 339481	MF 1440637	MG 3310930	MG 3310930
20 O-ring	MF 366434	MF 366434	MF 366434	MF 364777	MF 364777
21 Simmering	MG 3428942	MG 3428942	MG 3428942	MG 3428259	MG 3428259
22 Kryss	MG 3475808	MG 3475808	MG 3475808	MG 3475808	MG 3475808

4WD - MF 3000 serie



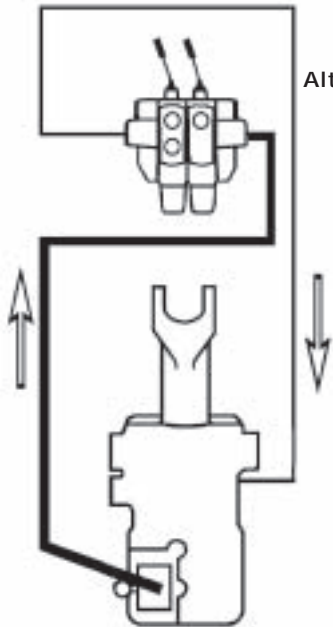
## 4 WD — MF 3000 serie

Nr. Best.nr.	3050 KAT 1 til s.nr. V293039  3060 KAT 2 til s.nr. V266034	3050 KAT 1 fra s.nr. V293040 til s.nr. D066031 3060 KAT 2 fra s.nr. V266035 til s.nr. D030029 3065 KAT 2 til s.nr. D030029	3070, 3080, 3090 KAT 2.5 til s.nr. V272018	3070, 3080, 3090 KAT 2.5 fra s.nr. V272019	3075, 3085 KAT 2.5 til s.nr. D062001 3095 KAT 2.5 til s.nr. C320038
1 Endeledd 2 Styrekule 3 Pakningsett	MG 3426336 MG 3426312 MG 3484327	MG 3426336 MG 3426312 MG 3484327	MG 3426313 MG 3426312 MG 3484317	MG 3426313 MG 3426312 MG 3484317	MG 3426313 MG 3426312 MG 3484317
4 Foring 5 Foring	MG 3387822 MG 3426938	MG 3387822 MG 3426938	MG 3387822 MG 3426938	MG 3387822 MG 3426938	MG 3387822 MG 3426938
6 Simmering	MG 3429001 40x68x14	MG 3429001 40x68x14	MG 3429001 40x68x14	MG 3429001 40x68x14	MG 3429001 40x68x14
7 Kryss	MG 3310490 (MF 3050) MG 1423444 (MF 3060)	MG 3310490 (MF 3050) MG 1423444 (MF 3060, 3065)	MG 1429021	MG 1429021	MG 1429021
8 Simmering	MG 3429002 40x55x7.2	MG 3429002 40x55x7.2	MG 3429002 40x55x7.2	MG 3429002 40x55x7.2	MG 3428521 35x52x16 eller MG 3429002 40x55x7.2
9 Shims 0.10 mm 0.15 mm 0.20 mm 0.50 mm 1.00 mm	MF 3426234 MG 3426233 MG 3426232 MG 3426231 MG 3426230	MF 3426234 MG 3426233 MG 3426232 MG 3426231 MG 3426230	— — —	— — —	— — —
10 Svinglager 11 Tetning 12 Foring	MG 3310930 MG 3009744 MG 3426938	MG 3310930 MG 3009744 MG 3426938	MG 3426619 MF 371153 MG 3426938	MG 3426619 MF 371153 MG 3426938	MG 3426619 MF 371153 — — —
13 Simmering	MG 3429791 165x190x15.5/17	MG 3429791 165x190x15.5/17	MG 3429815 190x220x18	MG 3429815 190x220x18	MG 3429815 190x220x18 MG 3429790 165x195x18
14 Lager 15 Simmering 16 Foring	MG 3426850 — — — — — —	MG 3426850 MG 3428064 (e,q) MG 3426938 (e,q)	MG 3426851 — — — — — —	MG 3426851 MG 3428064 (f) MG 3426938 (f)	MG 3426851 MG 3428064 (k) MG 3426938 (k)
17 Simmering	— — —	MG 3429037 (e,q) 170x195x18	— — —	MG 3429815 (f)	MG 3429815 (k)
18 Foring 19 Tetning	— — — — — —	MG 3429038 (e,q) MG 3428067 (e,q)	— — — — — —	Erstattes av pos 17 (f) Erstattes av pos 17 (f)	Erstattes av pos 17 Erstattes av pos 17
20 Lager 21 Lager	MG 1440642 MG 3009853	MG 1440642 MF 391339	MG 1441250 MG 3009853	MG 1441250 MF 391339	MG 1441250 MF 391339
22 Foring	MG 3384093 (a) MG 3619073 (b)	MG 3384093 (a) MG 3619073 (b)	MG 3384093 (g,r) MG 3619073 (h)	MG 3384093 (g,r) MG 3619073 (h)	MG 3619073
23 Lager 24 O-ring 25 Simmering	MF 339481 MF 366434 MG 3019967	MF 339481 MF 366434 MG 3019967 (c,d)	MF 339394 MF 366434 MG 3019967	MF 339394 MF 366434 MG 3019967	MF 339394 MF 366434 MG 3428942
26 Tetning 27 Lager 28 Pustenippel	MG 3019969 MG 3386985 MG 1823603	MG 3019969 (c,d) MG 3386985 — — —	MG 3019969 MG 3386985 MG 1823603	MG 3019969 MG 3386985 — — —	— — — MG 3386985 — — —

**Henvisninger:** a) Til B252034. • b) Fra B252035. • c) MF 3050: bruk bare simmering MG 3428942 fra A209023.  
d) MF 3060, 3065: bruk bare simmering MG 3428942 fra A161005. • e) MF 3060, 3065: Fra A161005 til D030029.  
f) Gjelder bare MF 3070 fra A209011. • g) MF 3070 til 10/1993. • h) MF 3070 fra 10/1993 • k) 3085/95 fra A209011.  
l) Bruk bare simmering MG 3428942 fra A209011. • q) MF 3050 fra A209023 til D066031. • r) MF 3080, 3090.



## Hydraulikkentraler

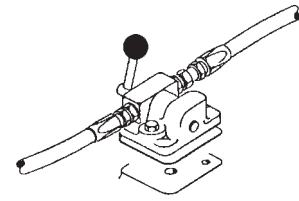


### Alternativ 1 Oljeuttak fra vendekran

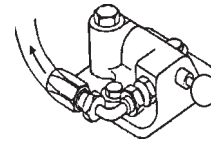
Her besørges oljetilførselen til sentralene ved hjelp av *vendekran* på hydraulikklokket.

Når hendelen settes i "låst" stilling, låses trekkarmene og oljen sirkulerer gjennom sentralene.

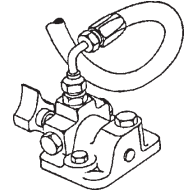
Oljen føres tilbake til 3/8" hull på hydraulikklokkets venstre side (foran venstre løftearm).



HD 3050 2-veis

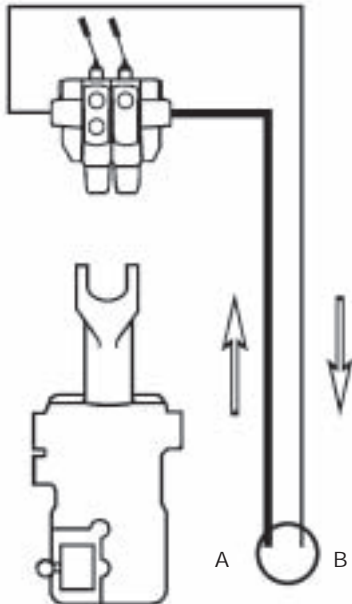


HD 3065 1-veis

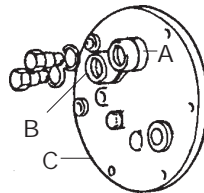


HD 3051 3-veis

### Alternativ 2 Oljeuttak fra Multi-Power pumpen



Dersom traktoren har eget uttak fra MP pumpen, kan sentralene betjenes uavhengig av den øvrige hydraulikken.

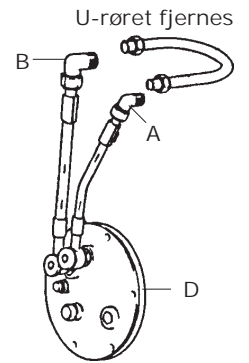


MF 135, 148, 240, 165 - 188 og 265 - 290

Fjern pluggene på sidedeksel og monter:

2 stk MF 886467 mutter  
2 stk HD 1161-08-12 nippel  
3/4" JIC - 1/2" BSP

A = Trykk  
B = Retur  
C = Uttaksdeksel



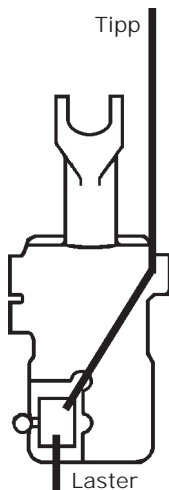
MF 500 og 600 serie

Demontér "U" røret og monter inn:

2 stk HD 1164-12-08 nippel  
1/2" BSP hun - 3/4" JIC han

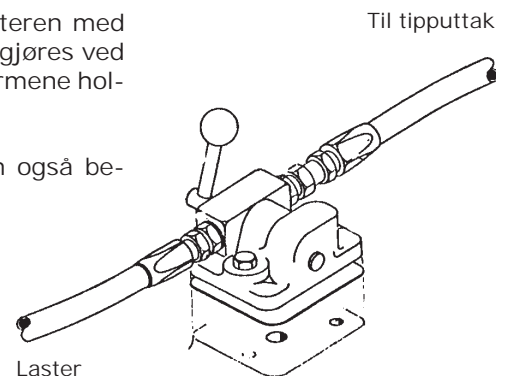
A = Trykk fra pumpen  
B = Retur (må benyttes)  
D = Uttaksdeksel

### Alternativ 4 Vendekran for valg mellom oljetilførsel til tipp eller laster



Når det er ønskelig å betjene frontlasteren med traktorens hydraulikk-spak, kan dette gjøres ved å montere en vendekran slik at trekkarmene holdes "låst" når frontlasteren betjenes.

Har vendekranen flere uttak, kan den også benyttes til tipp-uttak, vedklyver m.m.

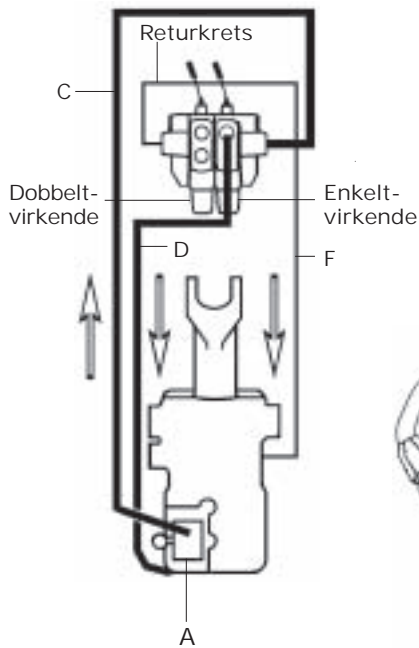




## Hydraulikkentraler

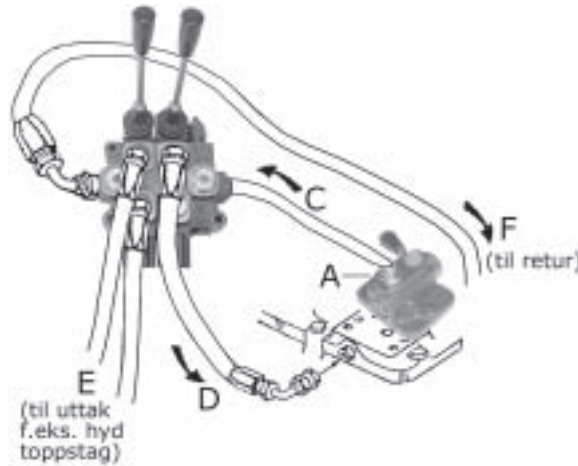
### Alternativ 5

Kombinert betjening av trekkarmer og hydraulisk toppstag via hydraulikkentral



### Montering

- 1 Montér vendekranen (A) på hydraulikklokket.
- 2 Plassér en dobbelt- og en enkeltvirkende sentral (B) på et egnet sted.
- 3 Montér slange (C) mellom vendekran og inntaksdeksel på sentralen.
- 4 Montér slange (D) mellom enkeltvirkende sentral og inntak på høyre side av hydraulikklokket.
- 5 Montér slange fra returdeksel på sentral til bakre uttak på hydraulikklokkets venstre side (3/8").
- 6 Montér slanger fra dobbeltvirkende sentral til toppstaget.



### Bruk

Ved å sette vendekranen i låst posisjon ledes oljen til hydraulikkentralen. Trekkarmene blir da låst ved at oljekretsen til løftesynderen blir stengt. Men ved å betjene den enkeltvirkende sentralen (G), føres oljen via slangen (D) inn på løftesynderen igjen. Trekkarmene kan nå betjenes uavhengig av de ordinære hydraulikkspakene på traktoren. Husk å sette hydraulikkspaken i stilling for konstant pumping.

Våre hydraulikkentraler gir lett-vint betjening av bakmontert redskap (tre-punkt) og hydraulisk toppstag samtidig.

Du slipper den irriterende av- og påvendingen av vendekranen når du kjører med stensvans, skjær o.l.

For å oppnå dette benyttes en to-spolet ventil — én enkeltvirkende og én dobbeltvirkende.

Den enkeltvirkende betjener trekkarmene og den dobbeltvirkende benyttes til toppstaget.

Løsningen passer best for MF 35, 65 og 100 serien.

### Alternativ 3

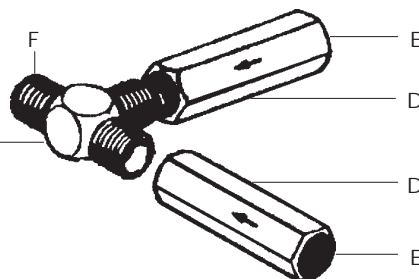
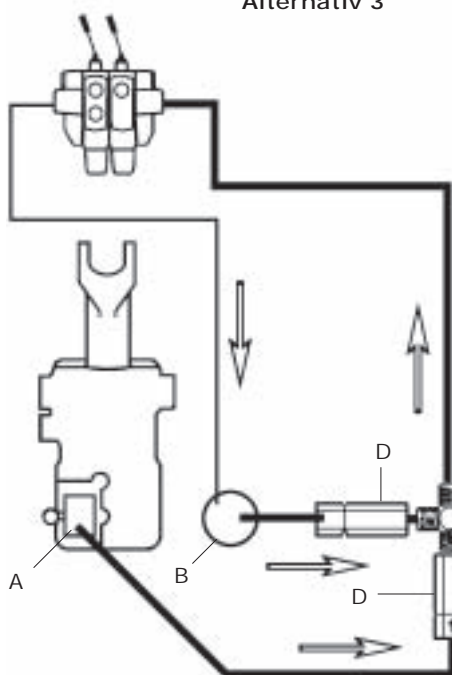
## Sammenkopling av Stempel- og Multi-Powerpumpe

Sammenkjøring av hydraulikkolje fra stempelpumpe (via vendekran) og multi-powerpumpe (fra uttaksdeksel på venstre side). Denne løsningen benyttes når det er behov for større oljemengder.

Når vendekranen står i nøytral stilling får sentralene olje kun fra MP pumpen. Løftearmene fungerer da normalt.

Når vendekranen stenges, låses trekkarmene og sentralen(e) tilføres olje fra begge pumpene. Husk å montere tilbakeslagsventiler.

Ved denne løsning *må* det benyttes sentral med kapasitet 55 liter/min.

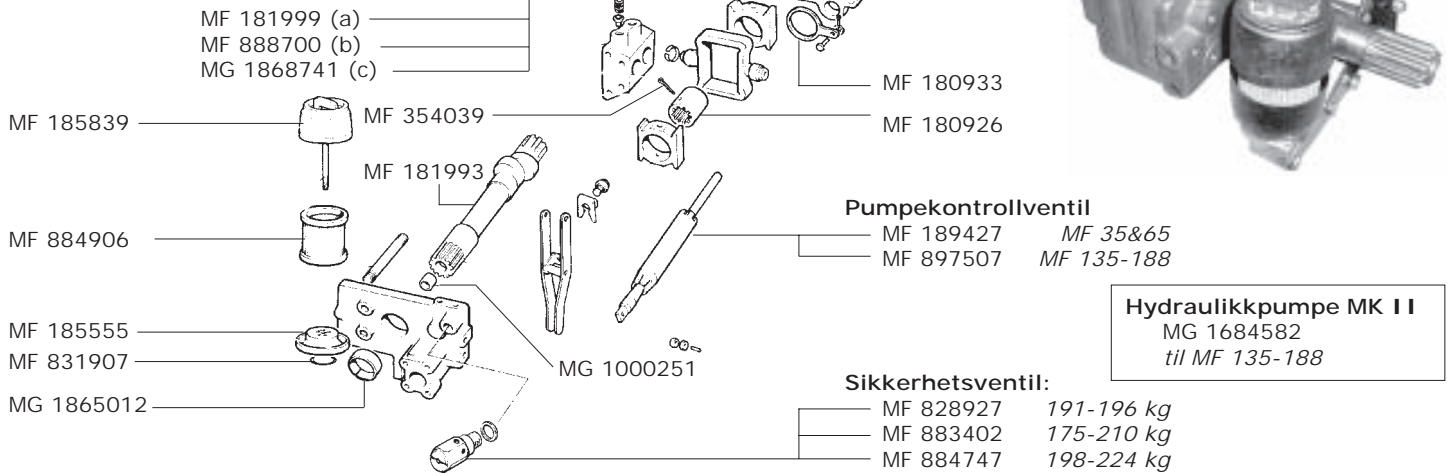


- A = Vendekran
- B = Multi-power uttak
- C = HF 111111-08 (1/2" T-stykke)
- D = HD 8069 (1/2" tilbakeslagsventil)
- E = Fra pumpe
- F = Til sentral

## Hydraulikkpumper

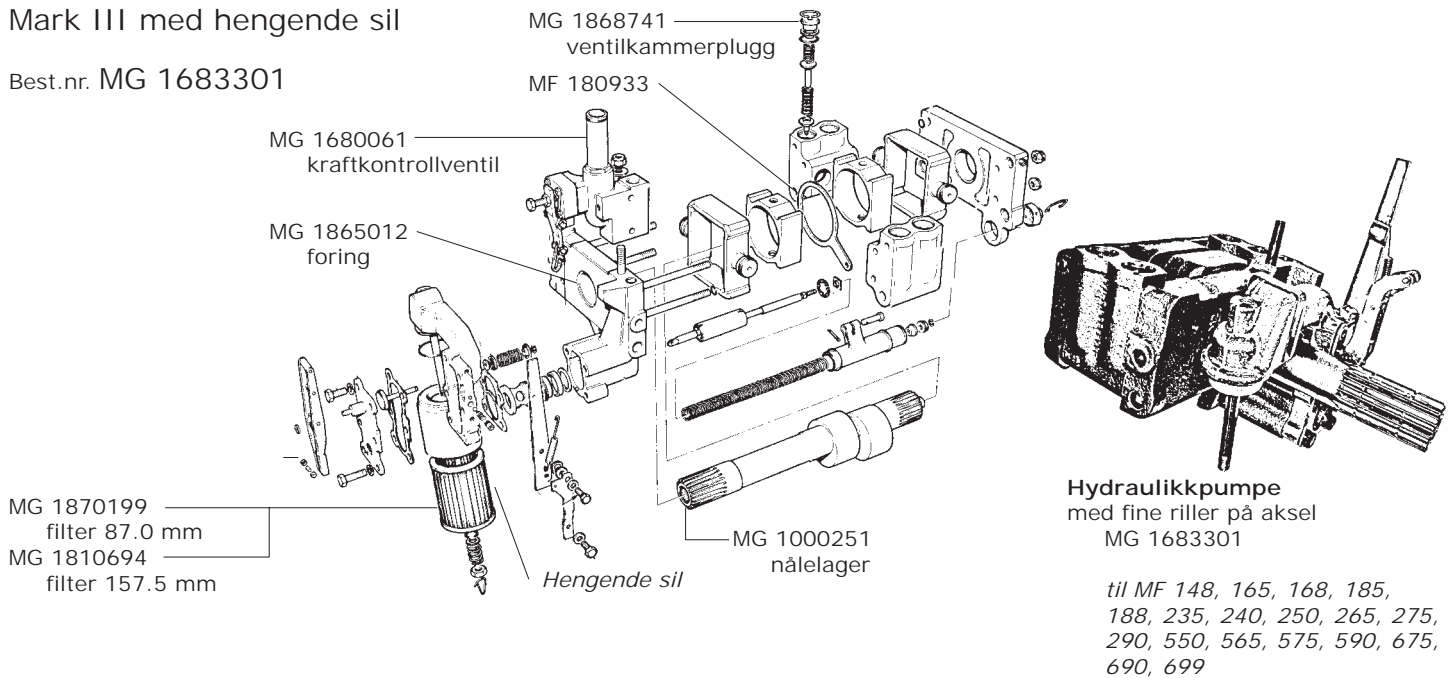
### Mark I og II med stående sil

Best.nr. MF 184473



### Mark III med hengende sil

Best.nr. MG 1683301



Leveres uten sil og uten kraftkontroll.

### Hydraulikkpumpe - 300 og 3000 serien

Traktor	Pumpe	Type
MF 350, 355, 360	MG 3595221	Dobbelpumpe
MF 365, 375, 390	MG 3701005 (d)	Dobbelpumpe
MF 3050 > 3095 MF 3050 > 3095	MG 3382280 MG 3382280-P	Dobbelpumpe Pakningsett v/ bytte av Pumpe

Hydraulikkpumpe  
MG 3382280



#### Henvisninger:

- a) Til MF 35 & 65 MK 1 Pumpe      b) Til ventilkammer **MF 888702**  
 d) Kit med drev, kile og pakning **MG 3900443**      c) Til ventilkammer **MG 1868435**

## Hydraulikkpumper

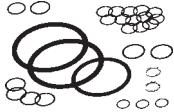
Mark I, II og III

til MF 35-188, 265-290, 350-399, 550-590, 675-699

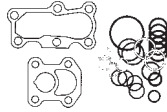
MF 894906



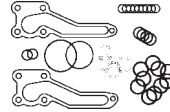
MG 1810467



MG 1810680



(a) MG 1810684



a) Bruk o-ringsett **MG 1810684** når pumpen har kraftkontrollventil

Traktor	Ventilkammer	Stempel	Stempelring	Messing-sleide m/ kant	Messing-sleide	Rep.sett MK I /II MK III	O-ringsett	Komplett overhal.-sett
<b>MARK I PUMPE</b> MF 35, 65-765	MF 184471	MF 190799	MF 892604	MF 180924	MF 180925	MC 606-1	MF 894906	MA 7-1-1
MF 135, 165 MF 175-178	MF 897491	MG 1860038	MF 897493	MF 180924	MF 180925	MC 606-1	MG 1810467 a	MA 7-1-2
<b>MARK II PUMPE</b> MF 135, 148, 165 MF 168, 185, 188	MG 1868435	MG 1860038	MF 897493	MF 180924	MF 180925	MC 606-2	MG 1810467 a	MA 7-1-2
<b>MARK III PUMPE</b> MF 135-188 MF 240-290, 350-399 MF 550-590, 675-699	MG 1868435	MG 1860038	MF 897493	MF 180924	MF 180925	MC 606-3	MG 1810680	MA 7-1-3

### Serienummer og pumpetype

Traktor	Mark I		Mark II		Mark III	
	Til serienr.	Fra serienr.	Til serienr.	Fra serienr.	Til serienr.	Fra serienr.
MF 135	142547	142548	447439	447440		
MF 165	508205	508206	136609	136610		
MF 175/178	704656	704657				
MF 185			320846	320847		

**Mark I**, den eldste, gjenkjennes på stående sil og at låseringene i ventilkammer har øyer.

**Mark II** pumpen har også stående sil, men med snap-ring uten øye i ventilkammer.

**Mark III** pumpen gjenkjennes på hengende sil og snap-ring uten øye i ventilkammer.

### Identifisering av pumpen

Hydraulikkpumpen i de eldste MF 35 kan være utstyrt med stempel uten ringer. Ved overhaling byttes til nytt ventilkammer og stempel med ringer.



Mark I



Mark II

MF 100 serien er utstyrt med tre ulike utgaver av hydraulikkpumpe, alt etter årsmoell og serienr.

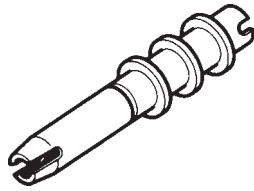
Vær oppmerksom på at pumpen kan være byttet eller reparert tidligere slik at beskrivelsen ikke alltid stemmer.

Ventiler i hydraulikkpumpe

Pumpekontrollventil

Best.nr. MF 189427

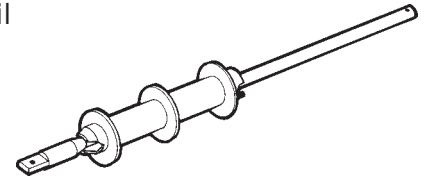
Ventil til Mk I pumpe  
MF 35, 65 og 765



Pumpekontrollventil

Best.nr. MF 897507

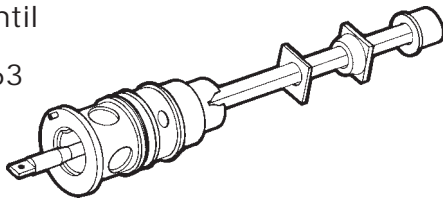
Ventil til Mk II pumpe  
MF 135, 148, 165, 175,  
178, 185 og 188



Pumpekontrollventil

Best.nr. MG 1870763

Ventil til Mk III pumpe  
MF 100, 200, 500 og  
600-serie



Sikkerhetsventil

Best.nr. MF 828927

161-196 kg  
2300-2800 psi  
Farge: ingen  
MF 35, 65 og 765

Best.nr. MF 883402

175-210 kg  
2500-3000 psi  
Farge: gul  
MF 135-188

Best.nr. MF 884747

198-224 kg  
2700-3200 psi  
Farge: rød  
MF 145-188



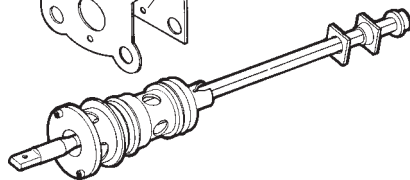
Ombygningsventil

Best.nr. MG 1862486

Ombygningssett for  
kontrollventil er standard  
for modellene nedenfor fra  
oppgitte serienummer:



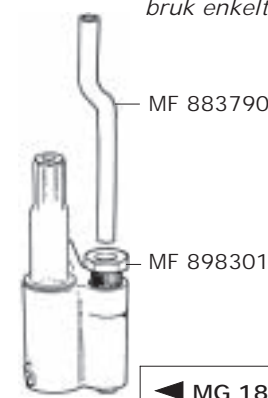
Bor 2 stk 3.5  
mm hull etter  
vedlagt mal.



- MF 135 447439>
- MF 148 606023>
- MF 165 136609>
- MF 168 256092>
- MF 185 320845>
- MF 188 361107>

Kraftkontrollventil • eldre type

Rep sett utgått,  
bruk enkeltdele



MG 1867421 Styring

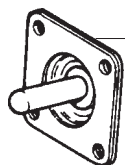
MG 1867422  
Sete

MF 359294  
O-ring

MG 1677417 Nål

MG 1862930 Kraftkontrollventil

Kraftkontrollventil • nyere type



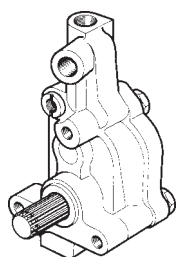
MG 1860114 Membran  
til kraftkontroll og  
responskontroll

MG 1680061



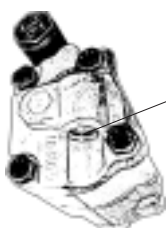
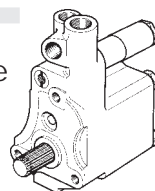
Enkel MULTI POWER PUMPE

Best.nr. MF 886821



Dobbel MULTI POWER Pumpe

Best.nr. MG 1686765  
1 sugehull



Best.nr. MG 1686766  
2 sugehull

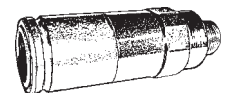
sugehull



MG 1664509  
Til plugging av hull

ISO hunn

MF 300-6200



Best.nr. MG 3772942  
utv. gjenger

ISO hunn

MF 600-serie

Best.nr. MG 1680263  
innv. gjenger





## Stigerør og kontrollmekanikk

## Stigerør

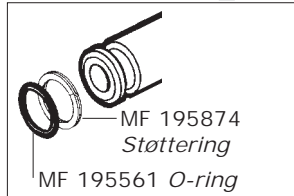
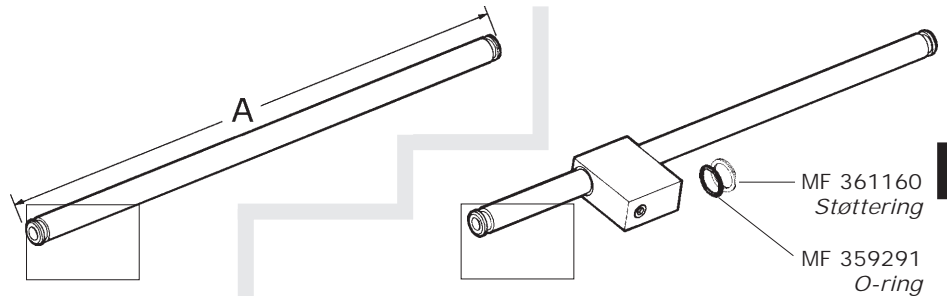
Best.nr. MF 190856

MF 35 og 65 fra s.nr. 560019  
A=310 mm

Best.nr. MF 898229

MF 135-188, 595, 1080, 1200  
Uten kraftkontroll  
A=317 mm

Best.nr. MG 1869119

MF 100/200/500/600 serie med  
ny type kraftkontrollventil  
(MG 1680061) og MF 300-serie  
uten kraftkontroll  
A=249 mmDet er forskjell på stigerør til  
HIGH FLOW og STANDARD PUMPE for  
300-serien.

## Stigerør

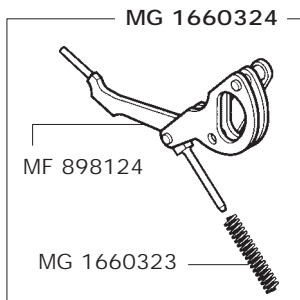
Best.nr. MF 883788

MF 135-188, 595, 1080, 1200 med eldre  
type kraftkontrollventil (MG 1862930)  
A=317 mm

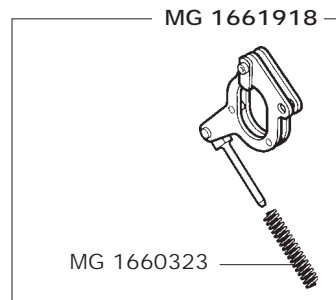
## Overføring fra hydraulikkspakene

MF 100, 200, 300, 500 og 600-serie  
ikke MF 399

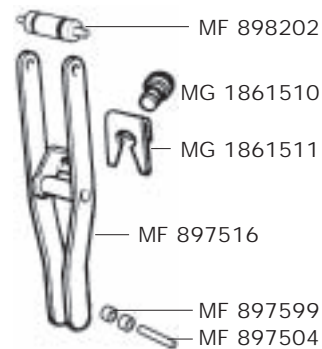
## Overføring dybdekontroll



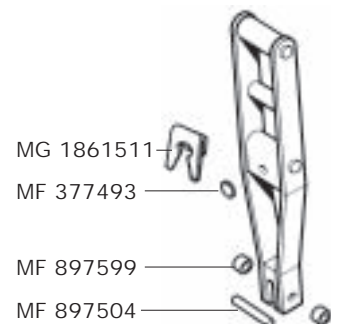
## Overføring posisjonskontroll



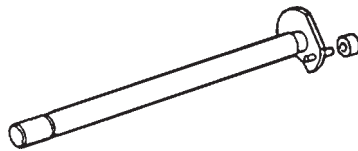
## Mark II pumpe



## Mark III pumpe



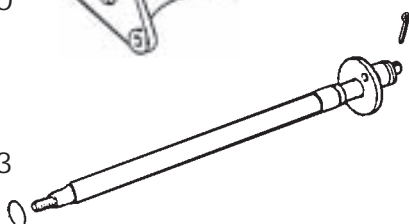
## Posisjons og dybdekontrollaksler

MF 200, 300, 500 og 600-serie  
for MF 100-serie vennligst oppgi s.nr.Best.nr. MG 1870219  
kun MF 300-serieMG 1870220  
til øvrige modeller

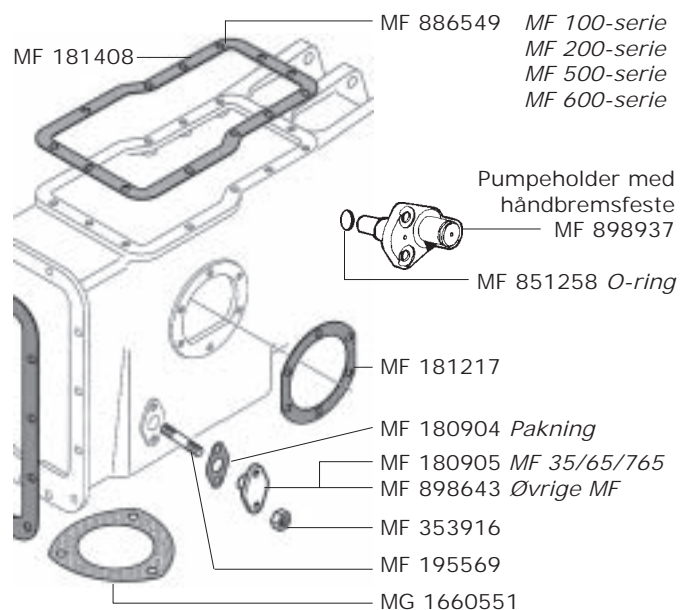
Best.nr. MG 1870240



Best.nr. MG 1870243

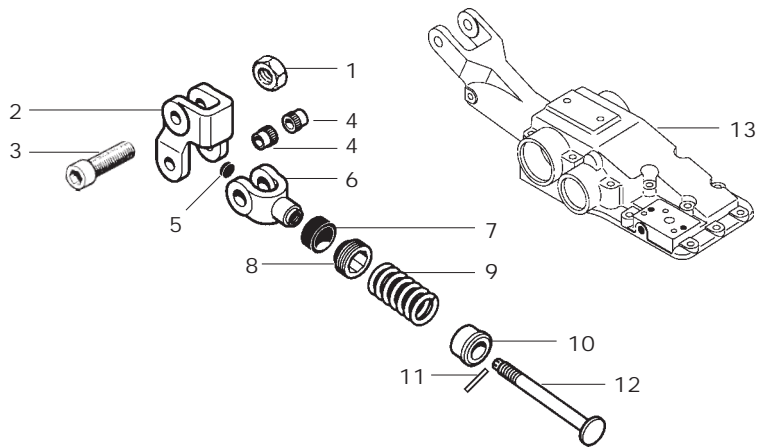


## Pumpeholder m.m.



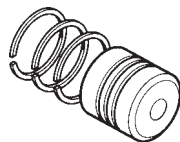
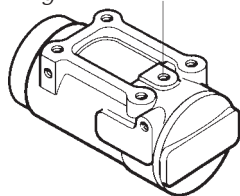
## Toppstagfeste • gammel type hydraulikklokk

MF 35, 65, 765, 135, 165, 175



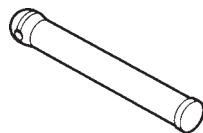
Nr.	Best.nr.	Modeller
1	MF 353438	
2	MF 180973	MF 35, 65, 765
	MF 898328	Alle MF 135 og 165 til s.nr. 550836
	MF 358178	MF 165 fra s.nr. 550836
3	MF 180974	
4	MF 180982	
5	MF 180972	
6	MF 887654	
7	MF 180979	
8	MF 182582	
9	MF 182581	MF 35, 65, 765
10	MF 182581	Alle MF 135 og 165 til s.nr. 550836
	MF 886351	MF 165 fra s.nr. 550836
11	MF 195573	
12	MF 182580	MF 35, 65, 765
	MF 898136	Alle MF 135 og 165 til s.nr. 550836
	MF 886348	MF 165 fra s.nr. 550836
13	MF 884614	MF 165 og MF 135 fra s.nr. 79481

MF 195562 O-ring



Traktor	Arbeids-sylinder	Stempel m/ ringer	Ringsett	Stempel m/ teflonring	Teflonring	O-ring
<b>MF 35</b>	MF 180967 (e)* MF 184442 (f)* MF 190859 (g)*	MF 181983 (e) 63.5 mm MF 184443 (h) 76 mm	MF 180898 (e) MF 184447 (h)			
<b>MF 65/765</b>	MF 184442 (k)* MF 190859 (l)*	MF 184443 76 mm	MF 184447			
<b>MF 135</b> <b>MF 165</b> <b>MF 175</b>	MF 897560 MF 897560 MG 1671082	Bruk teflonstempel Bruk teflonstempel Bruk teflonstempel	MF 897564 MF 897564 MF 897597	MG 1665737 MG 1665737 MG 1665738	MG 2528203 MG 2528203 MG 2528201	MG 2528204 MG 2528204 MG 2528202

### Stempelstang

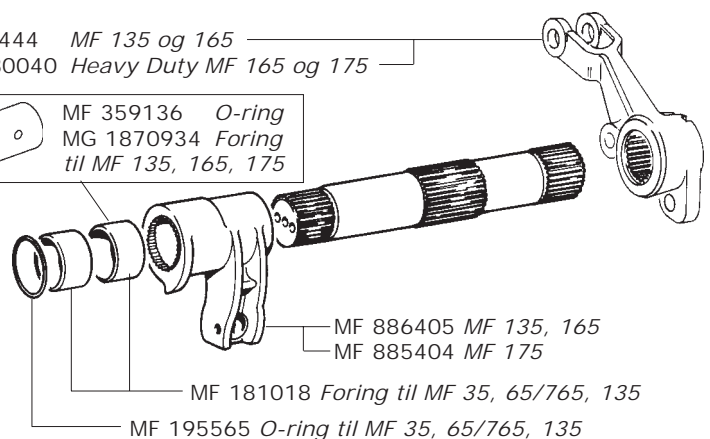


Best.nr.	Modeller
MF 180903	MF 35 fra s.nr. 65685 til 285029
MF 191211	MF 65/765 og MF 35 fra s.nr. 285030
MF 886410	MF 135, 165 og 175

### Løftearm og stag

MF 885444 MF 135 og 165  
MG 1680040 Heavy Duty MF 165 og 175

MF 359136 O-ring  
MG 1870934 Foring til MF 135, 165, 175



MF 886405 MF 135, 165  
MF 885404 MF 175

MF 181018 Foring til MF 35, 65/765, 135

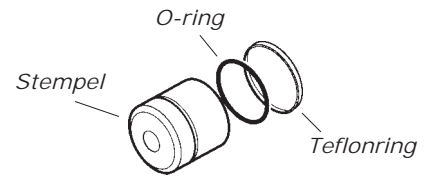
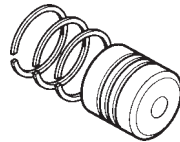
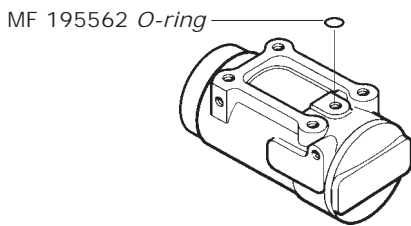
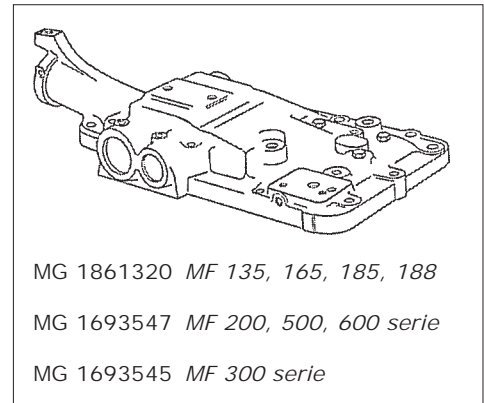
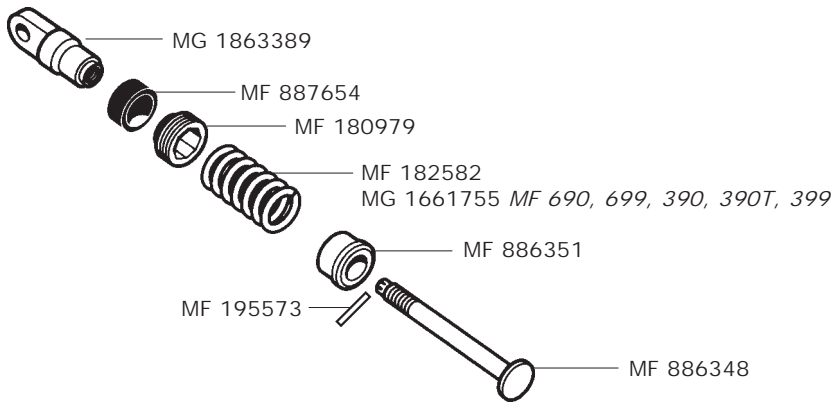
MF 195565 O-ring til MF 35, 65/765, 135

### Henvisninger:

\* Utgått fra fabrikk. e) Til s.nr. 65684 (ø=63.4 mm) f) MF 35 fra s.nr. 65685 til 285029 g) MF 35 fra s.nr. 285030  
h) Fra s.nr. 65685 k) Til s.nr. 560018 l) Fra s.nr. 560019

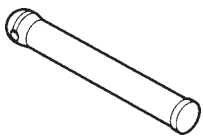
**Toppstagfeste • ny type hydraulikklokk**

MF 135, 148, 165, 168, 185, 188, 240, 250, 550, 265, 275, 290,  
565, 575, 590, 675, 690, 699, 350, 355, 360, 362, 365, 375, 390, 390T, 399



Traktor	Arbeids-sylinder	Stempel m/ stålringer	Ringsett (stål)	Stempel m/ teflonring	Teflonring	O-ring
MF 135, 148, 165, 550	MF 897560	<i>Bruk teflonstempel</i>	MF 897564	MG 1665737	MG 2528203	MG 2528204
MF 168, 175, 178, 185, 188	MG 1671082	<i>Bruk teflonstempel</i>	MF 897597	MG 1665738	MG 2528201	MG 2528202
MF 230, 240, 250	MF 897560	— — —	— — —	MG 1665737	MG 2528203	MG 2528204
MF 253, 275, 283, 290, 342, 350, 352, 355, 362, 362N, 365, 372, 372N, 375, 375E, 382N, 383, 390, 390E, 390T, 393, 396	MG 3599859	— — —	— — —	MG 1693921	MG 3761476	MG 3761473
MF 265, 275, 290, 298, 565, 575, 590	MG 1671082	— — —	MF 897597	MG 1665738	MG 2528201	MG 2528202
MF 675, 690, 698, 699	MG 1671082	— — —	— — —	MG 1665738	MG 2528201	MG 2528202

**Stempelstang**



Best.nr. **MF 886410**  
ikke 300-serie

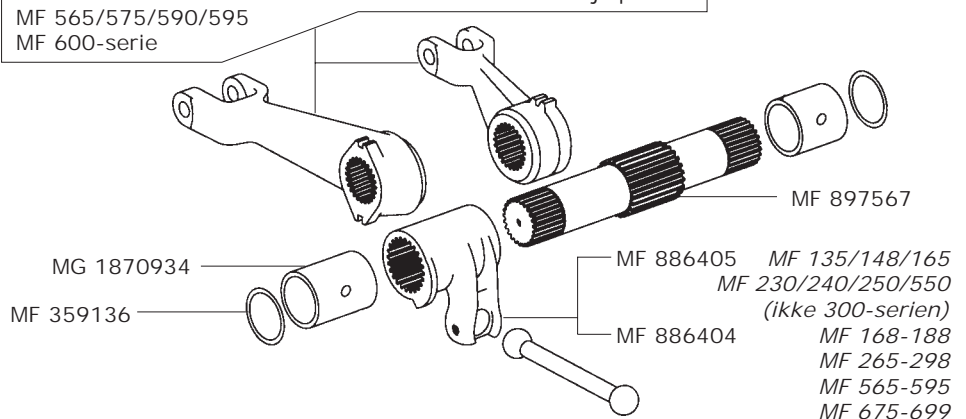
**Løftearm og stag**

**MG 1680040** passer til:

- MF 165 Heavy Duty
- MF 165-188
- MF 265/275/290/298
- MF 300-serie
- MF 565/575/590/595
- MF 600-serie

**MF 885444** passer til:

- MF 135/148
- MF 230/240/250/550
- MF 165 Normal Duty uten hull til hjelpeløft



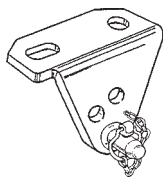
## Stabilisatorstag m.m.

### Stabilisatorstag brakett

MF 35, 135, 148, 240, 550 og TE-A

MF 818661 høyre

MF 818662 venstre



### Bolt

til stabilisatorstagbrakett

MF 646101 22 mm

MF 824332 19 mm



### Stabilisatorlenk

universal type

DB 64



Justerbar fra 43 til 95 cm.  
Leveres som sett à 2 stk.

### Stabilisatorstag

MF 35-135, 148-240, 250-550

DD 0177

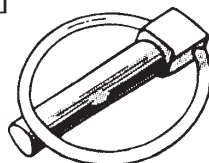
Leveres som sett à 2 stk komplett m



### Låsepinner

Best.nr. ø [mm]

DD 3545	4.5
DB 37	6
DB 38	8
DB 36	9
DB 40	11



### Toppstagforing

DC 353 fra 25 til 19 mm



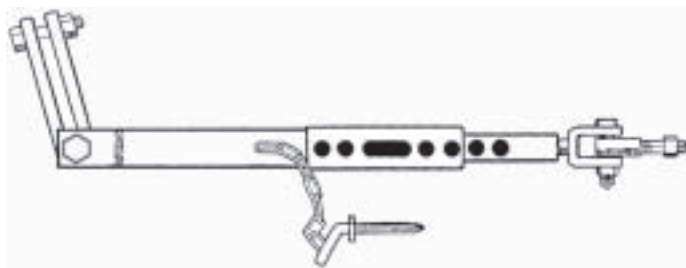
### Trekkarmforing

DC 351 fra 28 til 22 mm



## Stabilisatorstag • tørre og våte brems

Obs! Braketter bestilles i tillegg.



Best.nr.	Modeller	Type brems
DD 0178	MF 65, 765, 165, 175, 178	Tørre
DD 0412	MF 100, 200 og 500-serie	Våte
DD 0414	MF 600-serie	Våte
DD 0180	MF 2200-serie	Våte

### Brakett til tørre brems

DD 0417 høyre

DD 0416 venstre



### Brakett til våte brems

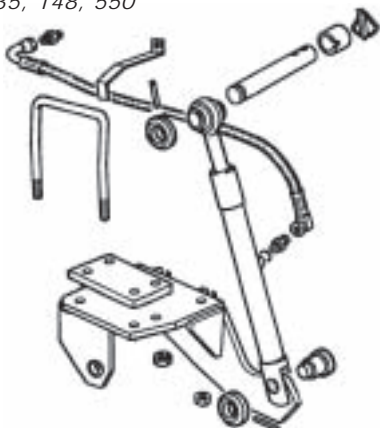
DD 0419 høyre

DD 0418 venstre



### Hjelpeløft

MF 100 til 600-serie m/ våte brems ikke 135, 148, 550

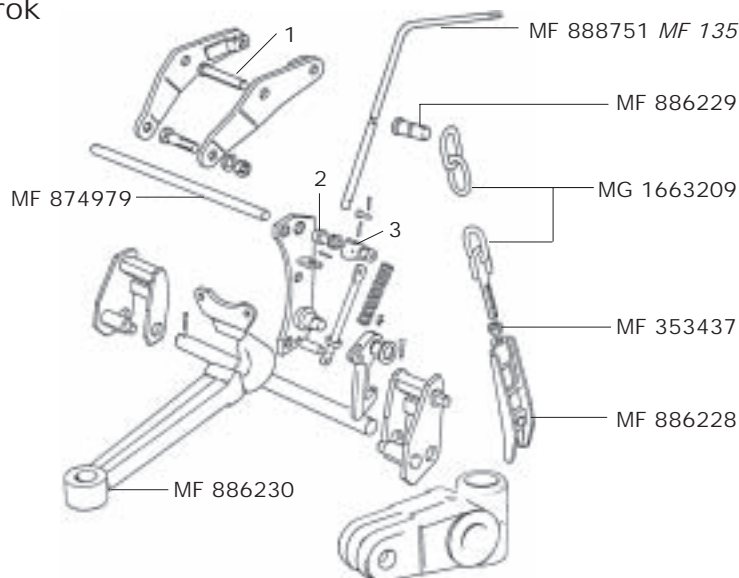


DG 1683477 venstre

DG 1683478 høyre

### Engelsk trekkrok

- MF 377110
- MF 377108
- MF 874973





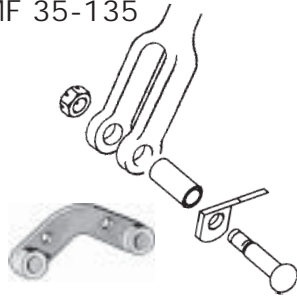
*Festebolter, toppstagsbolter, trekkapper m.m.*

Komplett festebolt • MF 35-135

- MD 1033-A MF 35
- MD 1033-135 MF 135

Anker til slingrelenk

- MF 182897 MF 35

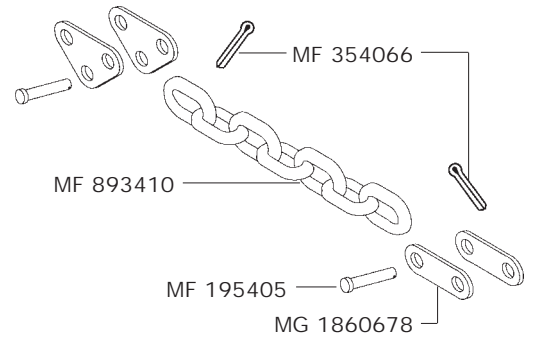


Komplett slingrelenk • MF 35

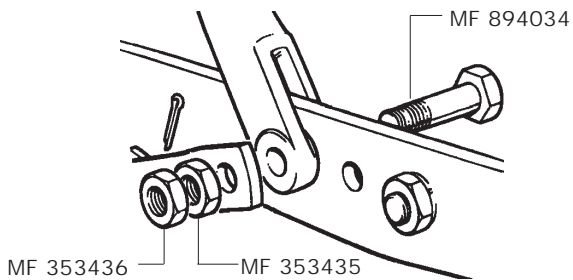
- MF 195239 MF 35
- MF 195609 MF 135
- MF 181354
- MF 354055
- MF 180333 MF 35
- MF 897633 MF 135

Best.nr. MF 180861

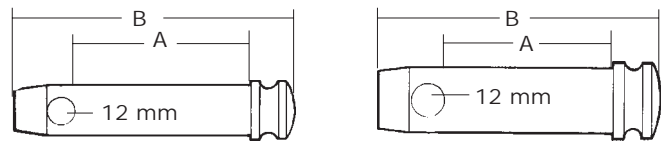
Slingrelenk tilbehør



Festebolt • MF 165-188



Toppstagsbolter



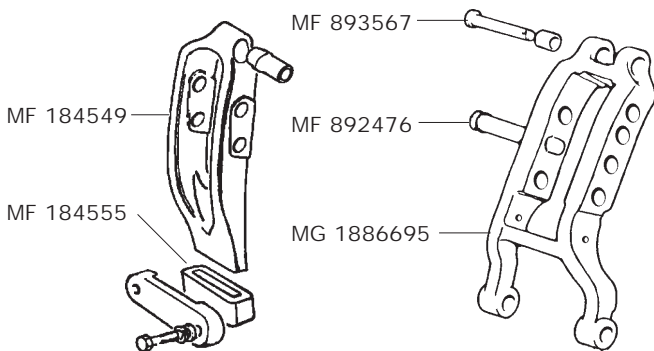
19 mm kat. 1

25 mm kat. 2

Best.nr.	A	B
DB 73	70	95
DB 75	84	127
DB 74	96	138
DB 77	120	164

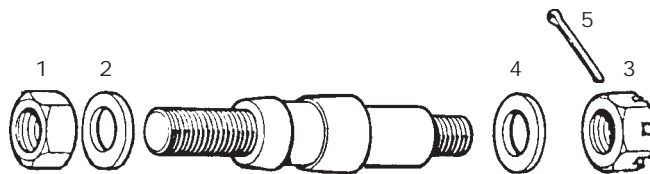
Best.nr.	A	B
DB 79	77	121
DB 76	91	138
DB 81	104	148
DB 68	136	180

Toppstagsfeste • MF 165-188



Trekkapp

- Kategori 1 = 22 mm
- Kategori 2 = 28 mm



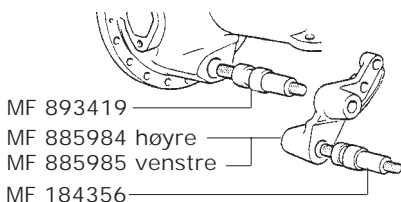
Utforing av trekkapp fra kat. 1 til kat. 2:

- Foring **MG 1860316**
- Mutter **MG 1860317**

Traktor	Trekkapp	Kat.	1. Mutter	2. Skive	3. Mutter	4. Skive	5. Splint
35, 135, 148	MF 181229	1	MF 376450	MF 353774	MF 353927	MF 353760	MF 354059
135, 148, 250, 550	MG 1867851	2	MF 376450	MF 353774	MF 353928	MF 353775	MF 354068
65, 765, 165, 175	MF 893419	2	MF 376450	MF 353775	MF 353928	MF 353762	MF 354068

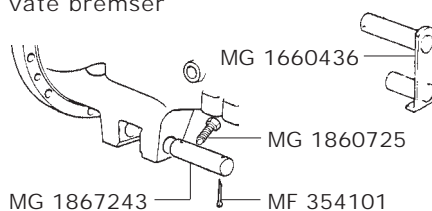
Trekkapp

MF 165 og 175 tørre brems



Trekkapp

våte brems



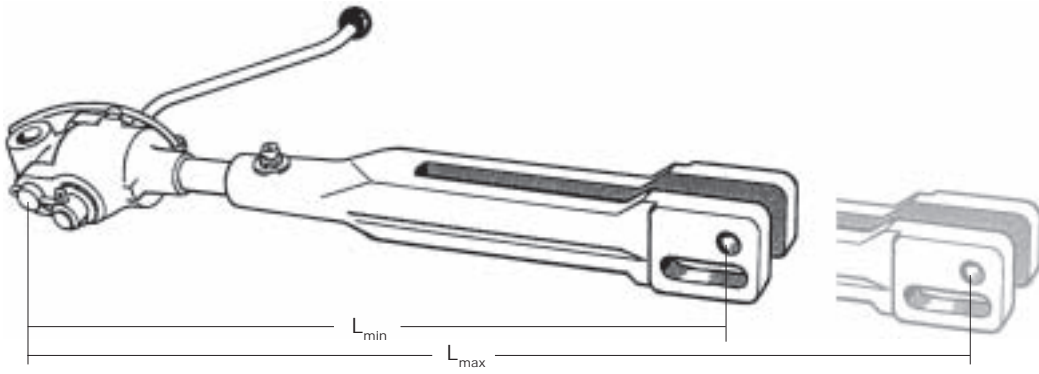
Leddbolt, toppstagslås, orepinne

Alle MF-modeller fra 35 til 600-serien

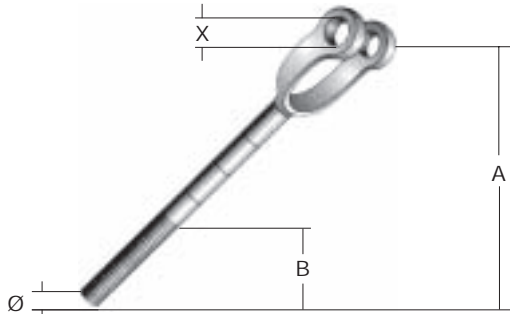
- Leddbolt MF 180901
- Toppstagslås MF 653046
- Ore-pinne DB 39



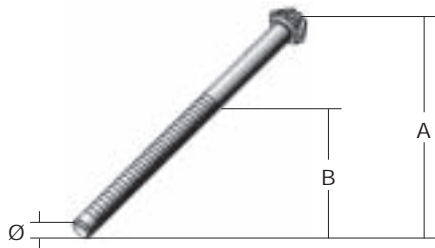
Kontrollmål for løftestag



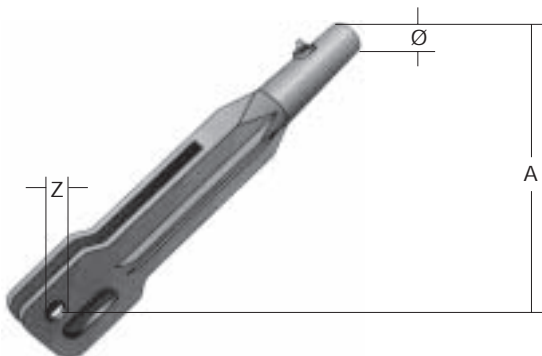
Løftestag	Traktor	L <sub>min</sub>	L <sub>max</sub>
MF 182642	MF 35	500	580
MG 1884342	MF 135	460	560
MF 184347	MF 148, 65, 765	540	620
MG 1660438		620	720



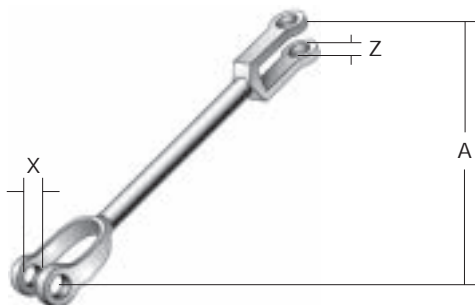
Stag	A [mm]	B [mm]	Ø	X	Z
MF 826410	270	60	19	16	
MF 897655	395	120	25	19	
MG 1660372	375	105	19	16	
MG 1863057	300	120	25	19	
MG 1863888	380	120	25	19	



MF 182641	240	120	19		
MF 185220	255	120	19		
MF 893563	350	150	25		
MG 1660375	315	135	19		
MG 1860833	360		25		
MF 897681	355	95	19		
MG 1863885	310	155	25		
MG 1863054	290	150	25		
MF 897650	330	150	25		



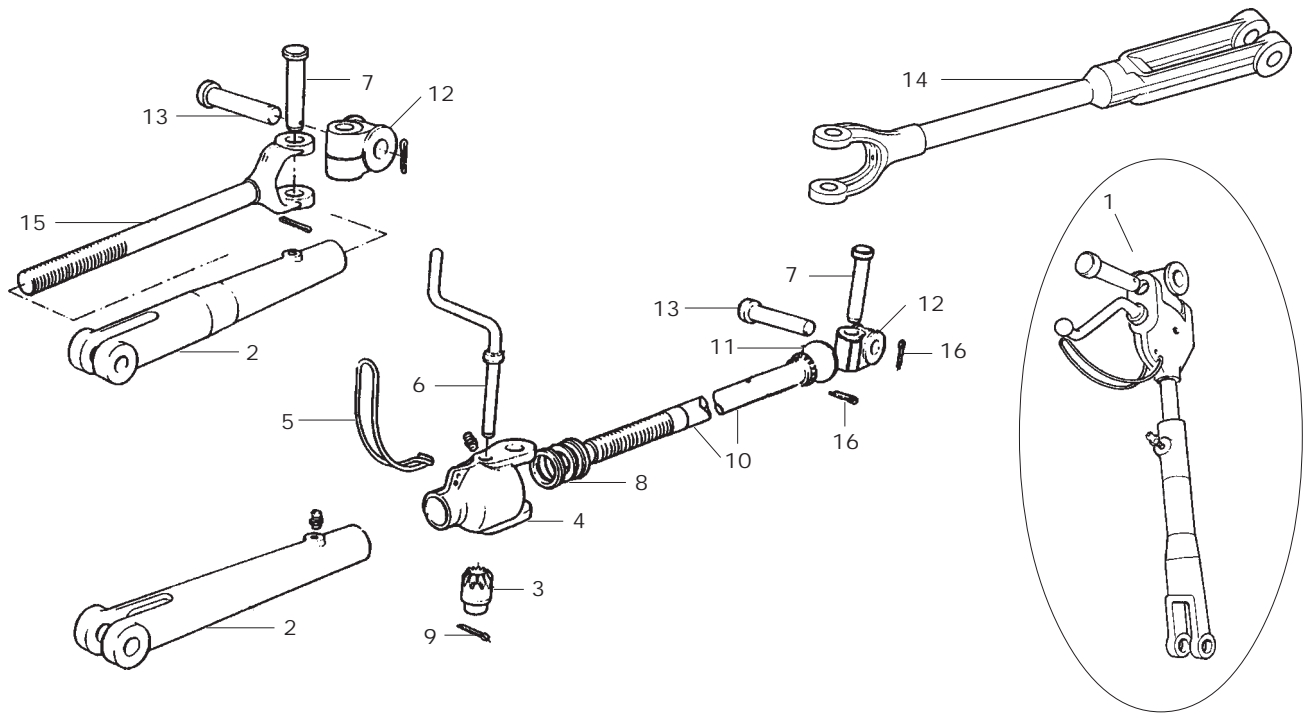
MF 184358	360		19		16
MF 890674			19		16
MF 893405	325		25		19
MF 897659	335		19		16
MG 1861392	415		25		19



MF 182554	515			16	16
MG 1884720	490			16	16

## Avvatring- og løftestag

MF 35, 133, 135, 148, 240, 250, 550



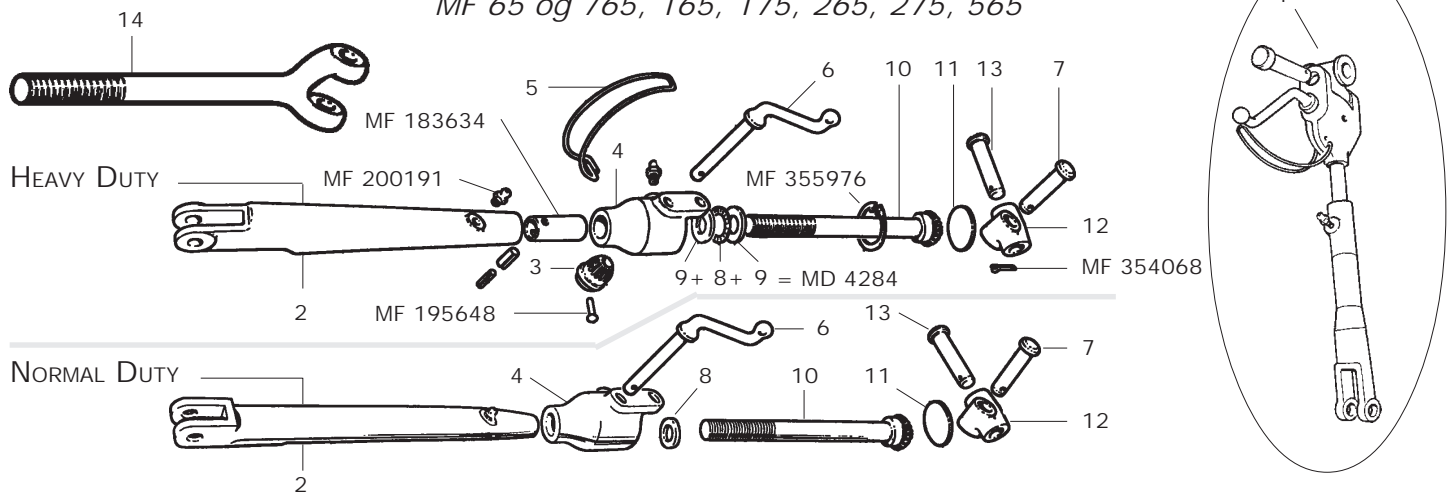
	MF 35	MF 135	MF 148	MF 240	MF 250	MF 550
<b>1</b> Komplet avvatring	MF 182642 MG 1660373 <i>b</i>	MG 1884342 <i>a</i>	MF 906309	MG 1660373	MF 906309	MG 1660373
<b>2</b> Nedre gaffel	MF 184358	MF 897659	MF 897659	MF 897659	MF 897659	MF 897659
<b>3</b> Drev	MF 181345	MF 181345	MF 181345	MF 181345	MF 181345	MF 181345
<b>4</b> Hus	MF 193181	MF 193181	MF 193181	MF 193181	MF 193181	MF 193181
<b>5</b> Låseclips	MF 193092	MF 193092	MF 193092	MF 193092	MF 193092	MF 193092
<b>6</b> Sveiv	MG 1662382	MG 1662382	MG 1662382	MG 1662382	MG 1662382	MG 1662382
<b>7</b> Nedre bolt i knokkel	MF 376399	MF 376399	MF 376399	MF 376399	MF 376399	MF 376399
<b>8</b> Lager	MF 195457	MF 195457	MF 195457	MF 195457	MF 195457	MF 195457
<b>9</b> Nagle i drev	MF 195648	MF 195648	MF 195648	MF 195648	MF 195648	MF 195648
<b>10</b> Skrubolt	MF 185220 <i>b</i>	MF 185220 <i>a</i> MG 1660375 <i>b</i>	MF 897681	MG 1660375	MF 907980	MG 1660375
<b>11</b> Lokk	MF 195644	MF 195644	MF 195644	MF 195644	MF 195644	MF 195644
<b>12</b> Kryss	MG 1884376	MG 1884376	MG 1884376	MG 1884376	MG 1884376	MG 1884376
<b>13</b> Øvre bolt i knokkel	MF 376399	MF 376399	MF 376399	MF 376399	MF 376399	MF 376399
<b>14</b> Helt venstre stag	MF 182554	MG 1884720 <i>c</i>	MG 1660372	MG 1660372	MG 1660372	MG 1660372
<b>15</b> Gaffelstag	MF 826410	MF 826410 <i>a-d</i> MG 1660372 <i>b-d</i>				
<b>16</b> Split-pin	MF 354068	MF 354068	MF 354068	MF 354068	MF 354068	MF 354068

### Henvisninger:

- a) Til serienr. 439191
- b) Fra serienr. 439191
- c) Med kategori I trekkarm
- d) Med kategori I & II trekkarm

## Løftestag

MF 65 og 765, 165, 175, 265, 275, 565



## MF 65 &amp; 765

		Standard klaring Normal Duty 32" dekk	Standard klaring Heavy Duty 32" dekk	Høy klaring Normal Duty 36" dekk	Høy klaring Heavy Duty 36" dekk
1	Komplett avvatring	MF 184347	MG 1884760	MF 184346	MF 897649
2	Nedre gaffel	MF 184358	MF 893405	MF 184358	MF 893405
3	Drev	MF 181345	MF 181345	MF 181345	MF 181345
4	Hus	MF 193181	MG 1860829	MF 193181	MG 1860829
5	Låsefjær	MF 193092	MF 193092	MF 193092	MF 193092
6	Sveiv	MG 1662382	MG 1662382	MG 1662382	MG 1662382
7	Nedre bolt	MF 376399	MF 893567	MF 376399	MF 893567
8	Lager	MF 195457	MF 831263	MF 195457	MF 831263
9	Trøsteskiye		MF 183630		MF 183630
10	Skrubolt	MG 1660375	MF 893563	MF 897681	MF 897651
11	Lokk	MF 195644	MF 195644	MF 195644	MF 195644
12	Kryss	MG 1884376	MF 897653	MG 1884376	MF 897653
13	Øvre bolt	MF 376399	MF 893568	MF 376399	MF 893568
14	Gaffelstag	MG 1660372	MF 897655	MG 1660372	MF 897655

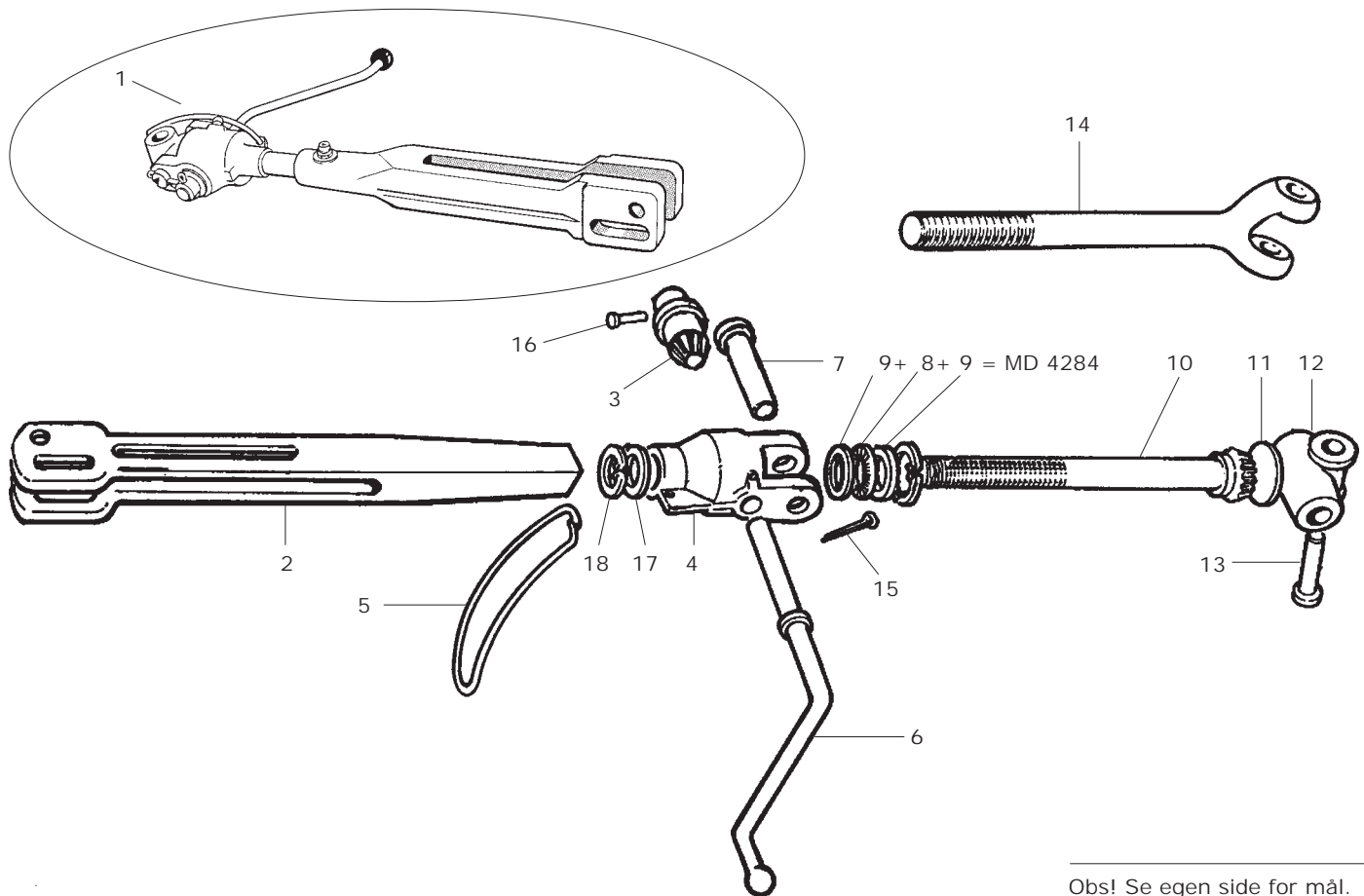
MF 165, 175,  
MF 265, 275, 565

		MF 165 ND Standard klaring 32" dekk	MF 165 HD Standard klaring 32" dekk	MF 165 HD MF 175 HD Høy klaring 36" dekk	MF 265 MF 275	MF 565
1	Komplett avvatring	MG 1660373	MG 1884760	MF 897649	MF 897649	MF 897649
2	Nedre gaffel	MF 897659	MF 893405	MF 893405	MF 893405	MF 893405
3	Drev	MF 181345	MF 181345	MF 181345	MF 181345	MF 181345
4	Hus	MF 193181	MG 1860829	MG 1860829	MG 1860829	MG 1860829
5	Låsefjær	MF 193092	MF 193092	MF 193092	MF 193092	MF 193092
6	Sveiv	MG 1662382	MG 1662382	MG 1662382	MG 1662382	MG 1662382
7	Nedre bolt	MF 376399	MF 893567	MF 893567	MF 893567	MF 893567
8	Lager	MF 195457	MF 831263	MF 831263	MF 831263	MF 831263
9	Trøsteskiye		MF 183630	MF 183630	MF 183630	MF 183630
10	Skrubolt	MG 1660375	MG 1863885	MG 1863885	MG 1863885 MG 1860833 MG 1863054	MG 1863885
11	Lokk	MF 195644	MF 195644	MF 195644	MF 195644	MF 195644
12	Kryss	MG 1884376	MF 897653	MF 897653	MF 897653	MF 897653
13	Øvre bolt	MF 376399	MF 893568	MF 893568	MF 893568	MF 893568
14	Gaffelstag	MG 1660372	MF 897655	MF 897655	MF 897655 MG 1863057 MG 1863888	MF 897655



## EKSTRA HEAVY DUTY løftestag

MF 168, 175, 178, 185, 188, 275, 290, 575, 590

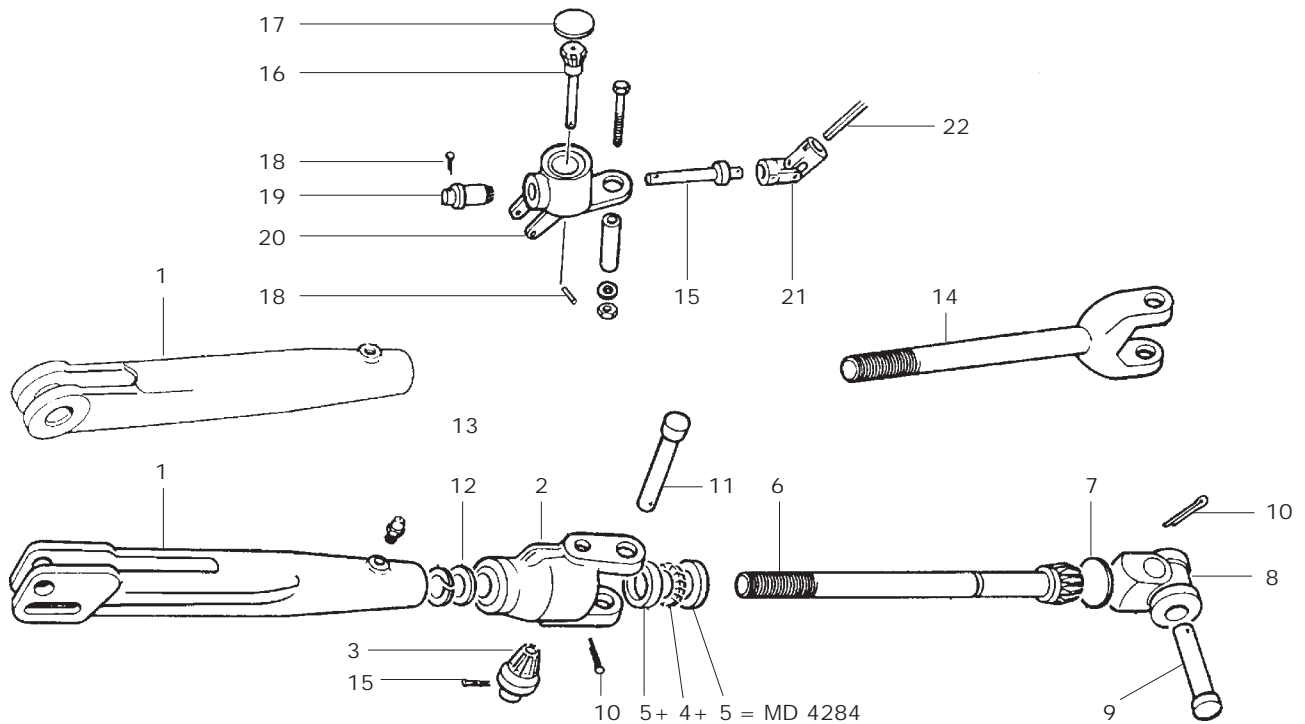


Obs! Se egen side for mål.

Nr. Delenavn	MF 168 MF 178 MF 185 MF 188	MF 265 MF 275	MF 290	MF 575	MF 590
1 Komplet avvatring	MG 1863053	MG 1863053	MG 1660438	MG 1863053	MG 1660438
2 Nedre gaffel	MG 1861392	MG 1861392	MG 1861392	MG 1861392	MG 1861392
3 Drev	MF 181345	MF 181345	MF 181345	MF 181345	MF 181345
4 Hus	MG 1860829	MG 1860829	MG 1860829	MG 1860829	MG 1860829
5 Låsefjær	MF 193092	MF 193092	MF 193092	MF 193092	MF 193092
6 Sveiv	MG 1662382	MG 1662382	MG 1662382	MG 1662382	MG 1662382
7 Nedre bolt i kryss	MF 893567	MF 893567	MF 893567	MF 893567	MF 893567
8 Lager	MF 831263	MF 831263	MF 831263	MF 831263	MF 831263
9 Trøsteskiye	MF 183630	MF 183630	MF 183630	MF 183630	MF 183630
10 Skrubolt	MG 1863054	MG 1863054	MG 1863885	MG 1863054	MG 1863885
11 Ekspansjonsplugg	MF 195644	MF 195644	MF 195644	MF 195644	MF 195644
12 Kryss	MF 897653	MF 897653	MF 897653	MF 897653	MF 897653
13 Øvre bolt i kryss	MF 893568	MF 893568	MF 893568	MF 893568	MF 893568
14 Gaffelstag	MG 1863057	MG 1863057	MG 1863888	MG 1863057	MG 1863888
14 Gaffelstag		MF 897655			
14 Gaffelstag		MG 1863888			
15 Splint	MF 354068	MF 354068	MF 354068	MF 354068	MF 354068
16 Splint	MF 195648	MF 195648	MF 195648	MF 195648	MF 195648
17 Skive	MG 1860834	MG 1860834	MG 1860834	MG 1860834	MG 1860834
18 Circlip	MF 352438	MF 352438	MF 352438	MF 352438	MF 352438

## Avvatriing • sveiv i hytte

MF 350, 355, 360 &amp; MF 365 &amp; MF 375, 390, 399 &amp; MF 675, 690, 699



Nr. Delenavn	MF 365 MF 675	MF 390 MF 390T MF 690	MF 350 MF 355 MF 360, 362	MF 375	MF 399 MF 699	MF 3070 MF 3075
1 Hylse	MG 1861392	MG 1861392	MF 893405	MG 1861392	MG 1686747	MG 3616378 (c)
2 Hus	MG 1682345	MG 1682345	MG 1682345	MG 1682345	MG 1682345	
3 Drev	MF 181345	MF 181345	MF 181345	MF 181345	MF 181345	
4 Lager	MF 831263	MF 831263	MF 831263	MF 831263	MF 831263	
5 Trøsteskiye	MF 183630	MF 183630	MF 183630	MF 183630	MF 183630	
6 Skrubolt	MG 1863054	MG 1863885 (d) MG 1860833 (e)	MG 1863885 (d) MG 1860833 (e)	MG 1863885 (a) MG 1863054 (b) MG 1860833 (e)	1686745	
7 Løkk	MF 195644	MF 195644	MF 195644	MF 195644	MF 195644	
8 Kryss	MF 897653	MF 897653	MF 897653	MF 897653	MF 897653	
9 Øvre bolt	MF 893568	MF 893568 (690) MG 1694025 (390)	MG 1694025	MG 1694025	MG 1694025 MF 893568 (699)	
10 Splint	MF 354068	MF 354068	MF 354068	MF 354068	MF 354068	
11 Nedre bolt	MF 893567 (675) MG 1694024 (365)	MF 893567 (690) MG 1694024 (390)	MG 1694024	MG 1694024	MG 1694024 MF 893567 (699)	
12 Skive	MG 1860834	MG 1860834	MG 1860834	MG 1860834	MG 1860834	
13 Låsering	MF 352438	MF 352438	MF 352438	MF 352438	MF 352438	
14 Gaffelstag	MG 1863057	MG 1863888	MF 897655	MG 1863888 (b) MG 1863057 (a)	MG 1686743	
15 Aksel	MG 1682307	MG 1682307	MG 1682307	MG 1682307	MG 1682307	
16 Drev	MG 1682308	MG 1682308	MG 1682308	MG 1682308	MG 1682308	
17 Løkk	MF 195644	MF 195644	MF 195644	MF 195644	MF 195644	
18 Splint	MF 195648	MF 195648	MF 195648	MF 195648	MF 195648	
19 Drev	MF 181345	MF 181345	MF 181345	MF 181345	MF 181345	
20 Hus	MG 1682313	MG 1682313	MF 1682313	MG 1682313	MG 1682313	
21 Ledd	MG 3580976	MG 3580976	MG 3580976	MG 3580976	MG 3580976	
22 Aksel	MG 3478284	MG 3478284	MG 3478284	MG 3478284	MG 3478284	

Henvisninger: a) 95 cm trekkarm b) 100 cm trekkarm c) Forsterket type d) 31 cm e) 36 cm

## Avvatring og løftearm • trekkarmer

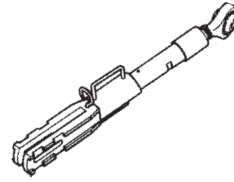
## Løftearm • 3000-serie



Traktor 3050-3095

	>A115006	A115007>
V	MG 3382421	MG 3619128
H	MG 3382420	MG 3619127
A	266 mm	295 mm

## Avvatring • 3000- og 6000-serie

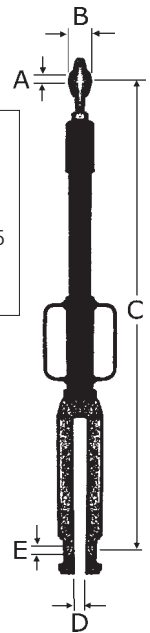
Best.nr.  
MG 3616223

Traktor

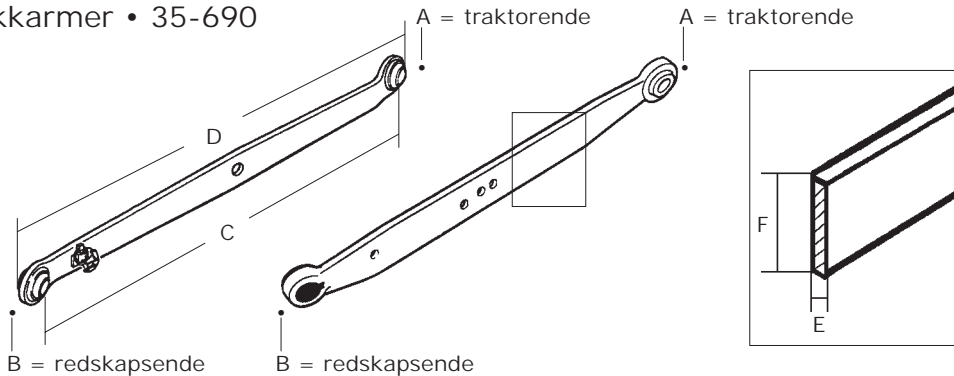
3050, 3060, 3065, 3070, 3080, 3090,  
3075, 3085, 3095, 3115, 3120, 3125,  
6110, 6120, 6130, 6140, 6150, 6160,  
6170, 6180, 6190, 6235, 6245, 6255,  
6260, 6265, 6270, 6280, 6290

Mål

A =  $\varnothing 22$   
B = 42  
C = 685-835  
D = 31  
E = 22



## Trekkarmer • 35-690



Kule kat. I

MF 886428



Kule kat. II

MF 886429



Clips

MG 1869219



Hullbom

MF 180485 til 22 mm kule  
MF 829032 til 28 mm kule

## Trekkarmer med fast kule

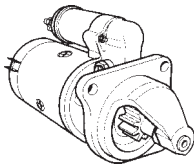
Traktor	Trekkarm [mm]	A	B	C	D	E	F
MF 35, 135	MF 882698	22	22	810	870	16	64
MF 65, 765, 165	MF 894386	28	22	870	940	18	89
MF 65, 765, 165	MF 894388	28	22	970	1050	18	
MF 65, 765, 165	MF 893427	28	28	870	940	18	
MF 65, 765, 165, 175, 178	MF 893430	28	28	970	1050	18	88
MF 290, 590, 690, 375, 390, 390T	MG 1660262 Høyre						
MF 290, 590, 690, 375, 390, 390T	MG 1660263 Venstre						

## Trekkarmer med utskiftbar kule

Traktor	Trekkarm [mm]	A	B	C	D	E	F
MF 135	MF 886432	28	22/28	810	870	16	76
MF 135, 148, 240, 550	MG 1869289	28	22/28	890	960	16	89
MF 165, 168, 265, 275, 565	MF 886451	28	22/28	970	1050	18	90
MF 250	MF 909811	28	22/28	940	1020	16	76
MF 168, 185, 188, 265, 275	MG 1863435	28	22/28	970	1050	19	102
MF 575, 675, 362	MG 1863435	28	22/28	970	1050	19	102
MF 350, 355, 360, 362	MF 886451	28	22/28	970	1050	18	90
MF 365, 375	MG 1863435	28	22/28	970	1050	19	102

## Starter, dynamo og vippe

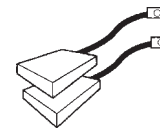
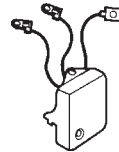
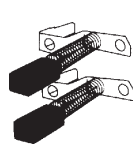
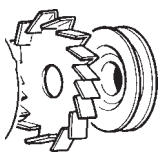
Starter og vekselstrøms-dynamo



Traktor	Starter	kW	Dynamo	Dynamo	Dynamo	Dynamo
35 A3-152 135, 148 AD3-152 65, 765, 165 4-203	EH 11130408	2.8	ELRA 100 34 A (u)			
165, 168, 175, 178, 185, 188	EH 11130509	2.2		ELRA 101 34 A (u)		
240, 250	EH 11130408	2.8			ELRA 361 34 A (u)	
265, 275, 290	ELRS 232	2.2			ELRA 361 34 A (u)	
365, 375, 390, 399	EH 11130509	2.8		ELRA 460 55 A EF IA0810 70 A		
550	ELRS 301	2.8			ELRA 380 55 A (u)	
565, 575, 590	EH 11130509				ELRA 220 (b)	EH 11201692 (s)
675, 690, 699	EH 11130509				ELRA 380 (b)	EH 11201693 (c)
2620, 2640 2680, 2720	ELRS 553	2.8				
3050, 3060, 3065, 3070	EH 11130509			ELRA 964 55 A ELRS 959 70 A		EF 432984 EH 11201693 (c)
3080, 3090	EH 11130509	2.8		ELRA 964 55 A ELRA 959 70 A		EF 432984 EH 11201693 (c)
6140, 6150	— — —				EH 11201693	
6160-6190				EF IA0810		
Generelt			ELRA 375 55 A (m)	ELRA 247 55 A (m)		

Likestrømsdynamo, bendix, innslag, børster, remskive, vifte, regulator, etcetera

Oppgi nummer på starter eller dynamo for riktig levering av ny del.



### Ledningsnett

EH 54935775  
135 og 148

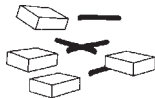
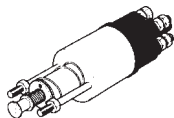
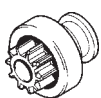
EH 54935897  
165 og 175

### Deler til VEKSELSTRØMs-dynamo

Vifte	Remskive	Børster	Regulator
EUZB 931	EUZB 911 12.5 rem $\phi=73$ EUZB 914 12.5 rem $\phi=83$	EULB 110	EUCB 100 100/200 serie  EUCB 109 500/600 serie

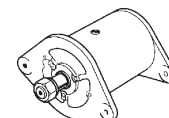
### Deler til LIKESTRØMs-dynamo • ELRD 101

Remskive	Børstesett	Diverse
PH 31141425	EUSB 104	Lager JG JD10107 Foring EF 140062 Kile EF 189340 Fjærsett EF 227542 Nagler EH 54150154
PH 21820075 til 4-203		



### MF 35-188

Spør etter omkoblings-skjema fra likestrøm- til vekselstrøms-dynamo.



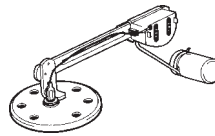
Bendixdrev	Innslag	Børstesett	Dynamo likestrøm 35-188	Vippe MF 35, 65	Vippe MF 135-188
ETMB 100	ETOB 110 Passer de fleste	ETAB 118	ELRD 101 11A	ENCB 112 11A	ENCB 119 11A m/ kabelsko

- b) Lucas 55A uten vifte og remskive. m) Med vifte og remskive. u) Uten vifte og remskive.  
c) Iskra 70A m/ stikk. s) Skrukobling.

## Instrumenter

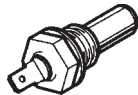
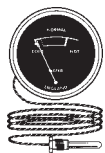
Blinkrelé til  
MF 200 & 500-serie

Best.nr.  
MG 1672755



Traktor	Timeteller	Wire	Brenselmåler	Sender	Oljetrykkmåler	Sender til oljetrykkmåler/oljetrykkør
MF 35 >s.nr. 307657	MF 890223 (x)	MF 890420	----	----	MG 1853097	MF 899451 ø. rør MF 827622 nippel MF 899453 n. rør
MF 35 s.nr. 307658>	MF 894429 (y)	MF 890420	----	----	----	----
MF 135, 148 6 gear	MF 899425	MF 890420	----	MF 897403	----	MF 899451 ø. rør
MF 135, 148 8 gear	MG 1860059	MF 890420	MF 898418	MG 1861789 (a)	MG 1853097	MF 827622 nippel
MF 135, 148 MP	MF 899655	----	----	----	----	MF 899453 n. rør
MF 65 & 765	MF 890459	MF 828033	----	----	MG 1853097	----
MF 165 6 gear	MF 899421	MF 828033 (b)	MF 894844	MF 897389	MG 1853097	MF 899737 4-203
MF 165 8 gear	MG 1860065	MF 882021 (c)	----	----	----	MF 899717 4-212
MF 165 MP	MF 899663	----	----	----	----	----
MF 168-188 6 gear	MF 899421	MF 882021	MF 894844	MF 897389	MG 1853097	MF 899717
MF 185 8 gear	MG 1860065	MF 882021	MF 894844	MF 897389	MG 1853097	MF 899717
MF 188 MP	MF 899663	MF 882021	MF 894844	MF 897389	MG 1853097	MF 899717
MF 240, 250	MG 1877718	MG 1699381	MG 1877717	MG 1661794	----	MG 1877721
MF 265, 275, 290	MG 1674637	MF 882021	MG 1877717	MG 1678517	----	MG 1877721
MF 550	MG 1877718	MG 1699381	MG 1877717	MG 1667409	----	MG 1877721
MF 565	MG 1674637	MF 882021	MG 1877717	MG 1613684	----	MG 1877721
MF 575, 590	MG 1674637	MF 882021	MG 1877717	MG 1613002	----	MG 1877721
MF 675, 690	MG 3302471 (d)	MG 3302472	MG 1825117 (e)	MG 1678518	----	MG 1877721
MF 699	MG 3302471 (d)	MG 3302472	MG 1825117 (e)	MG 1678518	----	MG 1877721
MF 300-6200	----	----	----	----	----	MG 1877721

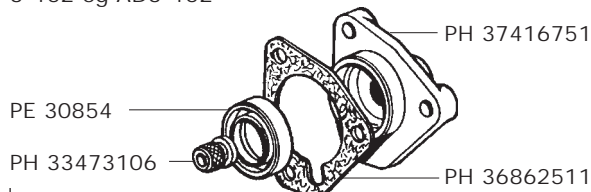
EE 36050



Traktor	Tempmåler	Sender temp.måler	Ampère-meter	Start-bryter	Sikkerhetsbryter	Innslagsrelé	Varsellysbryter
MF 35, 135, 148, 165, MF 168, 175, 185, 188	MF 881396	----	EE 36047 alt. EE 36050	EE 35630	ESMB 497	ESRB 325	----
MF 240, 250	MG 1877719	MG 1877731	MG 1672835	EE 34228	ESMB 497	----	MG 1671544
MF 265, 275, 290	MG 1877719	MG 1877731	----	EE 34228	ESMB 497	----	MG 1671544
MF 550, 565, 575, 590	MG 1877719	MG 1877731	----	EE 34228	ESMB 497	----	MG 1671544
MF 675, 690, 699	MG 1825117 (e)	MG 1877731	----	MG 3305189	ESMB 497	----	----
MF 300-6200	----	MG 1877731	----	MG 1874535	MG 3698425 kun 300-serie	----	----

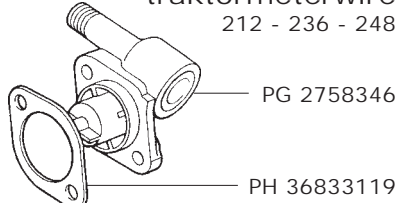
## Uttak for timetellerwire

3-152 og AD3-152



## Vinkeldrev til traktormeterwire

212 - 236 - 248



## Henvisninger:

- MF 135 med øket tankvolum fra serienr. 400.000 og MF 148.
- Til A4-203 motor.
- Til MF 165 med 4-212 motor.
- JAEGER.
- Temp/tank i ett.
- 540 r/m PTO v/ 1500 r/m motor.
- 540 r/m PTO v/ 1700 r/m motor.



*Lykter - illustrasjoner*



MG 1678580



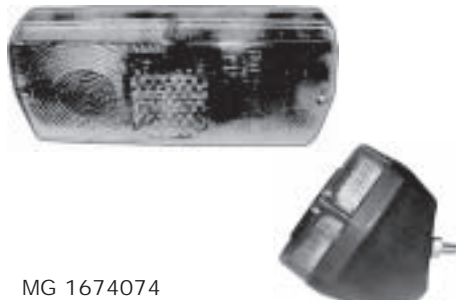
MG 1678991



MG 3476047



MG 1678868



MG 1674074



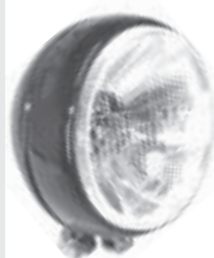
ME F2122-R



MF 916236



JG AL25644



ED 9004



MG 1425884

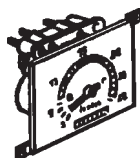


MG 1425886



MG 3389964

*Lykter og instrumenter 3000-serie*



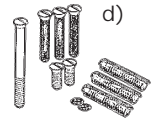
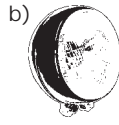
MF 619413

Traktor	Baklykt	Glass til baklykt	Arbeidslys-bryter	Turteller/timeteller
3000-serie	MG 3389964	MG 3105050	---	MG 3310888
3000 F	---	---	MG 3385758	---
3000 B	---	---	MG 3385760	---

Obs! Se illustrasjoner på egen side.

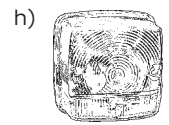
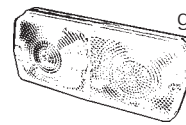
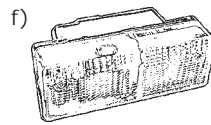
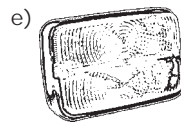
## Lykter MF 100, 200, 300, 500 og 600 serie

### Frontlykter



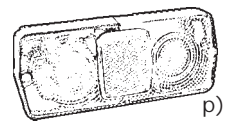
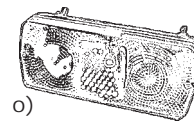
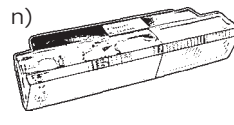
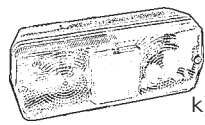
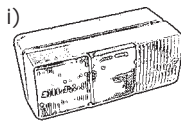
Traktor	Lykteinnsats høyre foran	Lykteinnsats venstre foran	Komplett frontlykt h	Komplett frontlykt v	Deksel for frontlykt	Skruesett
MF 35, 65, og eldre 100 serie	---	---	ED 9004 (b) Pære EE 12620	ED 9004 (b) Pære EE 12620	---	---
MF 100 serie	MG 1672768 Pære EE 12620	MG 1672769 Pære EE 12620	MG 1860186 (c) Pære EE 12620	MG 1860187 (c) Pære EE 12620	MG 1860183 H MG 1860184 V	MG 3405151 (d)
MF 200, 500 og 600 serie	MG 1672768 Pære EE 12620	MG 1672769 Pære EE 12620	---	---	---	MG 3405151 (d)
MF 595	MF 916236 (a) Pære EE 12620	MF 916236 (a) Pære EE 12620	---	---	---	---
MF 300 og 3000 serie	MG 1693944 Pære EE 12620	MG 1693944 Pære EE 12620	---	---	---	---

### Blink/parklykter foran



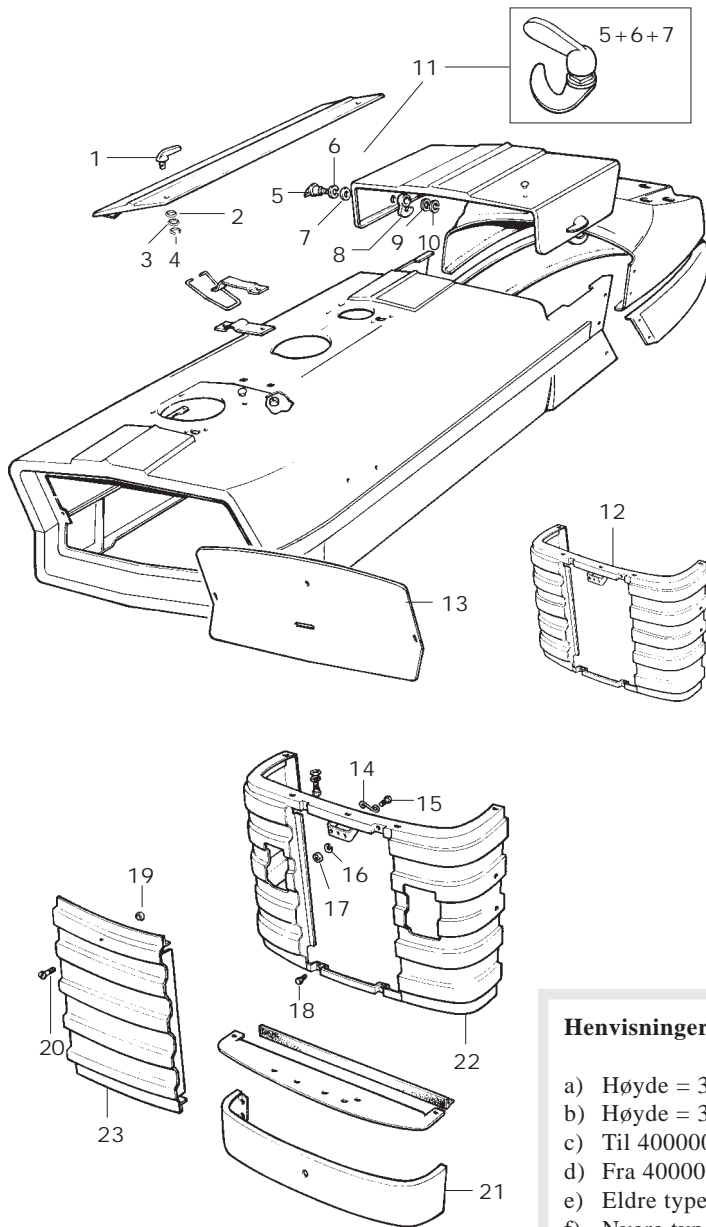
Traktormodell	Mark./blinklykt høyre	Glass mark.lykt høyre	Mark./blinklykt venstre	Glass mark.lykt venstre
MF 200 serie GKN-Sankey hytte + diverse	MG 1678580 (e) Pære EE 12498 21W Pære EE 12821 5W	MG 3473651	MG 1678580 (e) Pære EE 12498 21W Pære EE 12821 5W	MG 3473651
MF 265, 275, 290 Lambournhytte	JG AL25644 Pære EE 12498 21W Pære EE 12844 5W	JG AL27013	JG AL25644 (h) Pære EE 12498 21W Pære EE 12844 5W	JG AL27013
MF 200 serie div.	MG 1678990 Pære EE 12498 21W Pære EE 12821 5W	FG 3952178	MG 1678991 (g) Pære EE 12498 21W Pære EE 12821 5W	FG 3952178
MF 300 serie eldre modeller	JG AL25644 Pære EE 12498 21W Pære EE 12844 5W	JG AL27013	JG AL25644 (h) Pære EE 12498 21W Pære EE 12844 5W	JG AL27013
MF 500 serie	MF 619413 (q) MG 1678580 (e) Pære EE 12498 21W Pære EE 12821 5W	MG 3383204 MG 3473651	MF 619413 (q) MG 1678580 (e) Pære EE 12498 21W Pære EE 12821 5W	MG 3383204 MG 3473651
MF 600 serie	MG 1425884 (f) Pære EE 12498 21W Pære EE 12821 5W	MG 1426605	MG 1425883 Pære EE 12498 21W Pære EE 12821 5W	MG 1426603

### Blink/baklykt

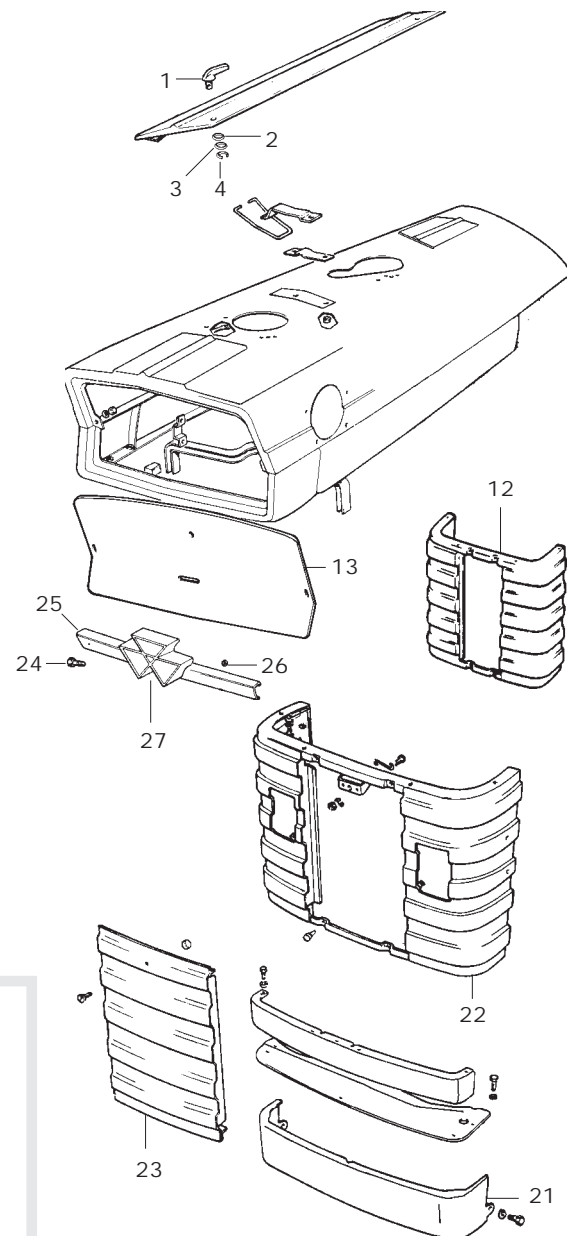


Traktormodell	Blink/baklykt høyre	Glass baklykt høyre	Blink/baklykt venstre	Glass baklykt venstre
MF 200 serie GKN-Sankey hytte + diverse	MG 1678869 Pære EE 12498 21W Pære EE 12499 21/5W	MG 3310307	MG 1678868 (o) Pære EE 12498 21W Pære EE 12499 21/5W	MG 3310307
MF 265, 275, 290 Lambournhytte	ME F2122-R (i) Pære EE 12498 21W Pære EE 12499 21/5W	FE F2121	ME F2122-L Pære EE 12498 21W Pære EE 12499 21/5W	FE F2121
MF 300 serie eldre modeller se illustrasjon	MG 3476047 (k) Pære EE 12498 21W Pære EE 12499 21/5W	MG 3310307	MG 3476048 Pære EE 12498 21W Pære EE 12499 21/5W	MG 3310307
MF 500 serie se illustrasjon	MG 1674073 eller MG 1678869 Pære EE 12498 21W Pære EE 12499 21/5W	MG 3310307	MG 1674074 (p) el. MG 1678868 (o) Pære EE 12498 21W Pære EE 12499 21/5W	MG 3310307
MF 600 serie	MG 1425886 (n) Pære EE 12498 21Wx2 Pære EE 12821 5W	MG 1426609	MG 1425885 Pære EE 12498 21Wx2 Pære EE 12821 5W	MG 1426607

MF 135-148



MF 165-188



## Henvisninger:

- a) Høyde = 325 mm
- b) Høyde = 355 mm
- c) Til 400000
- d) Fra 400001
- e) Eldre type hendel m/ spor
- f) Nyere type hendel u/ spor

Nr.	Delnavn	MF 135-148	MF 165-188	Nr.	Delnavn	MF 135-148	MF 165-188
1	Håndtak	MF 885365	MF 885365	16	Skive	MF 353445	---
2	Skive	MF 377532	MF 377532	17	Mutter	MF 357515	---
3	Fjærskive	MF 377103	MF 377103	18	Gummidemper div. steder	MF 897892	MF 897892
4	Låseclips	MG 1688105 (f) MF 885367 (e)	MF 885367	19	Låsering	MF 828301	---
5	Håndtak	MG 1688106	---	20	Skruer	MF 897819	---
6	Fjærskive	MF 377103	---	21	Deksel	MG 1882985	MG 1886316
7	Skive	MF 377532	---	22	Grill m/ hull Grill m/ hull	MG 1882983 (a) MG 1861364 (b,d)	MG 1860167
8	Krok	MF 182367	---	23	Dør Dør	MG 1882984 (c) MG 1861374 (d)	MF 897960
9	Skive	MF 353754	---	24	Skruer	---	MF 377045
10	Clips	MF 360544	---	25	Dekal kompl.	---	MG 1860156
11	Håndtak kompl.	MB 12-07-01	---	26	Clips	---	MF 827901
12	Grill u/ hull Grill u/ hull	MG 1882982 (a,c) MG 1861365 (b,d)	MG 1886315	27	Klebedekal	---	MD 6758
13	Gitter	MF 883159	MF 883159				
14	Fjær	MF 828224	---				
15	Skruer	MF 375373	---				

## Grill



MF 230, 240, 250

MG 3701928

MF 265, 275, 290,  
298, 675, 690

MG 1687817



MF 350, 355

ME 25082



MF 360

MG 3701924



MF 550

MG 1877937

MF 265, 565,  
575, 590

MG 1876198

Andre modeller  
(ikke illustrert)

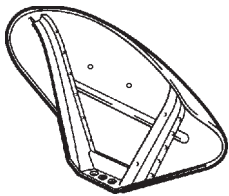
MF 365, 375

MG 1695425 Skrå front  
MG 1695426 Normalt panser

MF 390

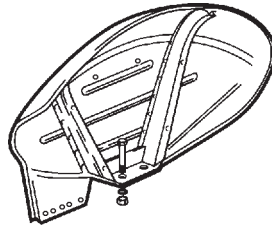
MG 3701923

## Lyskontakt

På grill MG 1673005  
På traktor MG 1673004Skjermer  
MF 35, 135 og 148

MF 35

MG 1883356 Høyre og venstre

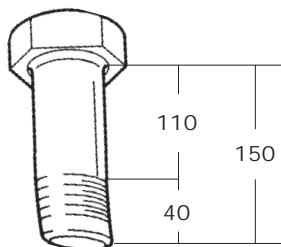


MF 135 og 148

MG 1884286 Høyre  
MG 1884287 Venstre

Bakaksel

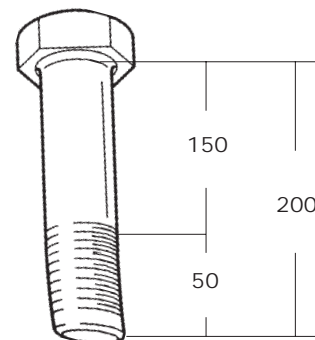
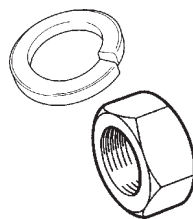
T = ca 110 mm

Skjermbolt  
standard

Bolt MF 353648

Sprengskive MF 353433

Mutter MF 353427

Skjermbolt  
lang

Bolt 5/8 UNF DE 58775

Sprengskive MF 353433

Mutter 5/8 UNF MF 353427



Lambourn Q-cab  
S/N LQC/792

**Hytteruter**  
MF 240

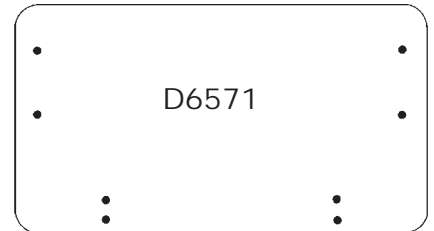
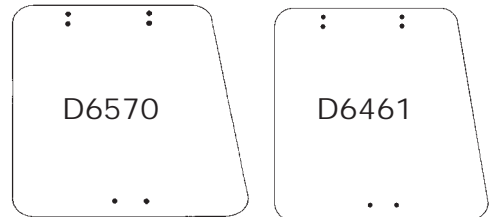


Type glass	Best.nr.	Bemerkning
Frontrute	D6529	Klar. 1060 x 620 mm.
Nedre frontglass h & v	D6542	
Dørglass h & v	D6531	
Siderute h & v	D6461	Klar. 6 hull. Største bredde = 677 mm.
Bakrute øvre	D6553	Grønn. 10 hull. 1210, 1170 og 700 mm.

MF 240 (2 + 4WD)

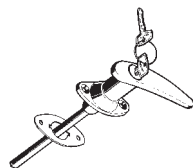
Lambourn Q-cab  
S/N LQC/804

Type glass	Best.nr.	Bemerkning
Frontrute	D6567	Klar. 1139 x 644 mm.
Nedre frontglass h & v	D6565	
Dørglass H & V	D6566	Klar. Høyde = 1250 mm.
Siderute H & V	D6570	Klar. 6 hull. Største bredde = 717 mm.
Bakrute, øvre	D6571	Klar. 8 hull. 1249 x 698 mm.
"Seat scuttle" rute	D6572	Klar plast. 250 x 245 mm.
"Level flap"	D6573	



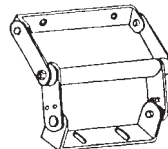
Dørlås

MF E1000L    venstre  
MF E1000R    høyre



Dørhåndtak

MG 1877159 h & v



Hengsle

ME E6010

Gassdemper



ME E1041    til bakrute    371 mm    370 N



Glass/gummi-  
lister    Se Rekvisita



Lykter    Se egen side





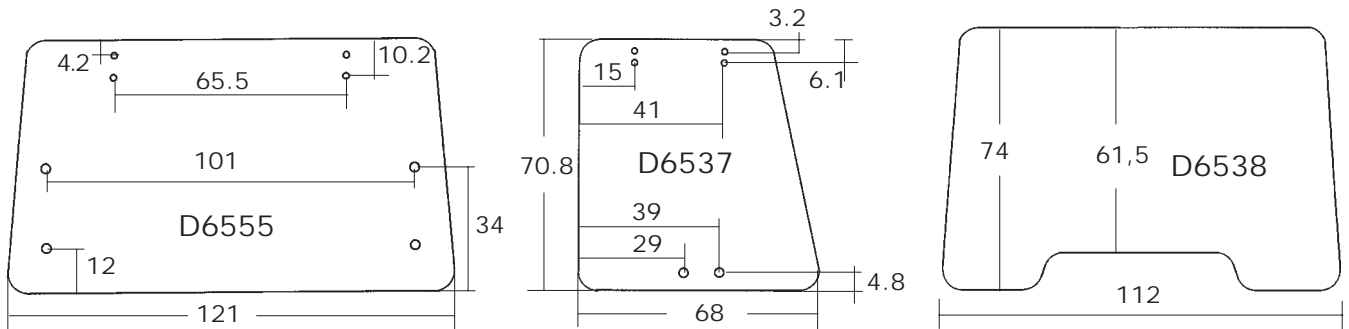
## Hytteruter

MF 265, 275, 290

Lambourn Q-cab  
S/N LQC/798/796/801 + 791/794

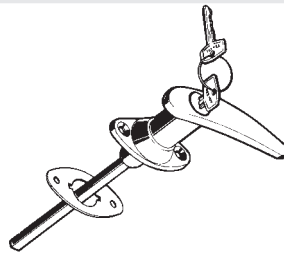


Type glass	Best.nr.	Bemerkning	
Fronrute	D6538	1060x620 mm	Klar
Nedre frontglass h & v	D6536		Grønn
Nedre frontglass	D6568	Når varmeapp. er montert.	Grønn
Dørglass h & v	D6541		Grønn
Siderute h & v	D6537	6 hull. Til å åpne.	Grønn
Bakrute øvre	D6555	8 hull.	Grønn
Bakrute	D6540		Grønn



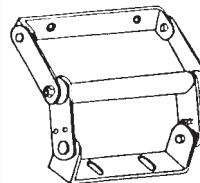
### Dørlås

MF E1000L    venstre  
MF E1000R    høyre



### Dørhåndtak

MG 1877159 h & v



### Hengsle

ME E6010



### Gassdemper

ME E1041    til bakrute  
371 mm    370 N    m/ kulefeste

ME E1017    til dør  
286 mm    m/ hullfeste



Glass/gummi-  
lister    Se Rekvisita



Lykter    Se egen side



MF 200 serie  
med GKN Sankey hytte

**Hytteruter**  
MF 240, 250  
MF Industri 20E, 30D  
MF 265, 275, 290



Alle ruter er 5 mm tykke og klare

Type glass	Best.nr.	Originalnr.	Bemerkninger	
Frontrute	<b>D6653</b>	1897898M1	240, 250, Ind. 20E	
Frontrute	<b>D6665</b>	1897855M1	265, 275, 290, Ind. 30D	
Frontglass nedre h & v	<b>D6654</b>	1897853M1	240, 250, Ind. 20E	
Frontglass nedre h & v	<b>D6666</b>	1897856M1	265, 275, 290, Ind. 30D	
Dørglass øvre h & V	<b>D6656</b>	1897860M1	240, 250, Ind. 20E	
Dørglass øvre h & v	<b>D6668</b>	1897857M1	265, 275, 290, Ind. 30D	
Dørglass nedre h & v	<b>D6657</b>	1897861M1	240, 250, Ind. 20E	Til hyttenr. 01427 og 01517 (se bilde).
Dørglass nedre h & v	<b>D6675</b>	3473434M1	240, 250, Ind. 20E	Fra hyttenr. 01427 og 01517 (se bilde).
Dørglass nedre h & v	<b>D6669</b>	1897858M1	265, 275, 290, Ind. 30D	Til hyttenr. 02326 (se bilde).
Dørglass nedre h & v	<b>D6676</b>	3473435M1	265, 275, 290, Ind. 30D	Fra hyttenr. 02326 (se bilde).
Siderute h & v	<b>D6679</b>	3473415M1	Alle modeller	1 hull for håndtak.
Siderute h & v	<b>D6651</b>	1897852M1	Alle modeller	2 hull for håndtak.
Bakrute øvre	<b>D6652</b>	1897724M1	Alle modeller	
Bakrute nedre	<b>D6667</b>	1897659M1	265, 275, 290, Ind. 30D	
Glass bak sete	<b>D6655</b>	1897854M1	Alle modeller	200 x 287 mm

### Dørlåser



MF 240, 250 Fra hyttenr. 00760  
MF 265, 275, 290 Fra hyttenr. 00365

**FG 3909273** Innv. venstre  
**FG 3909274** Innv. høyre  
**MG 3473512** Dørhåndtak m/ lås firk. plate

MF 240, 250 Til hyttenr. 00760  
MF 265, 275, 290 Til hyttenr. 00365

**MG 1897727** Dørhåndtak m/ lås oval plate

### Gassdemper

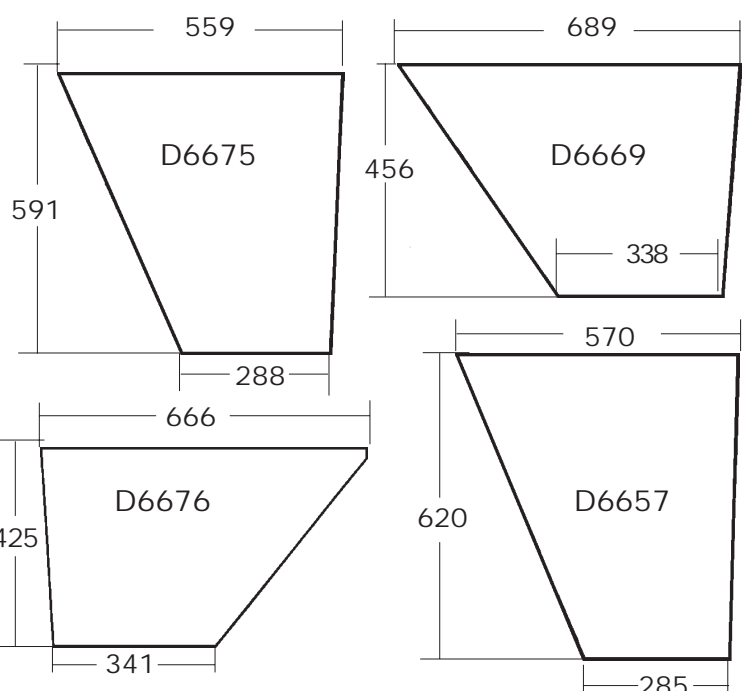


Til bakrute **MG 3384671**  
Til takluke **MG 3476251**



Glass/gummi-  
lister Se Rekvista

Lykter Se egen side



## Hytteruter



MF 500 serie



Type glass	Farge	Best.nr.	Originalnr.	Bemerkning
Frontrute, Skandinavia	Klar	<b>D6609/P</b>		Mål!
Frontrute, Skandinavia	Grønn	<b>D6609</b>	1670465 M1	Mål!
Frontrute	Klar	<b>D6604/P</b>	1699448 M1	Mål!
Frontrute	Grønn	<b>D6604</b>	1670465 M1	Mål!
Frontglass nedre H & V	Klar	<b>D6601/P</b>	1699453 M1	
Frontglass nedre H & V	Grønn	<b>D6601</b>	1665676 M2	
Dørrute øvre H & V	Klar	<b>D6606/P</b>	1699449 M1	Hel rute. Høyde 570 mm
Dørrute øvre H & V	Grønn	<b>D6606</b>	1665683 M2	Hel rute. Høyde 570 mm
Dørrute øvre, fast del	Klar	<b>D6607/P</b>	1875901 M3	Høyde = 488 mm
Dørrute øvre, fast del	Grønn	<b>D6607</b>		Høyde = 488 mm
Dørrute øvre, fast del	Klar	<b>D6600/P</b>	1698162 M1	Høyde = 510 mm
Dørrute øvre, fast del	Grønn	<b>D6600</b>	1665675 M2	Høyde = 510 mm
Dørrute øvre, skyvedel	Klar	<b>D6608/P</b>	1875902 M3	Høyde = 512 mm
Dørrute øvre, skyvedel	Grønn	<b>D6608</b>		Høyde = 512 mm
Dørrute øvre, skyvedel	Klar	<b>D6610/P</b>	1698161 M2	Høyde = 490 mm
Dørrute øvre, skyvedel	Grønn	<b>D6610</b>	1665674 M2	Høyde = 490 mm
Erstatningsrute for to-delt siderute		<b>D6599</b>		Hel rute Høyde = 560 mm
Dørrute nedre H & V	Klar	<b>D6605/P</b>	1699454 M1	
Dørrute nedre H & V	Grønn	<b>D6605</b>	1665682 M2	
Bakrute øvre	Klar	<b>D6603/P</b>	1699450 M2	
Bakrute øvre	Grønn	<b>D6603</b>	1665680 M2	
Bakrute nedre	Klar	<b>D6602/P</b>	1699452 M2	
Bakrute nedre	Grønn	<b>D6602</b>	1665677 M2	

## Gassdemper

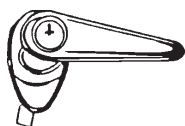
Kulebolt

Kulebolt



Til bakrute MG 3384671

## Dørhåndtak og lås

Dørhåndtak  
h & v med lås

MG 1877159

Dørlås høyre innv.  
Dørlås venstre innv.MG 1670820  
MG 1670819Glass/gummi-  
-lister  
Se Rekvista

## Varmeapparatbryter

MG 1877310



## Vinduspusserbryter

MG 1877276



## Viftemotor

med vifter

MG 1680361

## Hyttefilter

MG 1877242

## Pusserblad

MG 3620123 *eller*  
MG 3620124Lykter  
Se egen side



MF 300 serie

## Hytteruter

MF 350, 355, 360, 365, 375, 390, 399  
MF 342, 352, 362, 372, 382, 390T



Alle ruter er 5 mm tykke og klare. D6908 og D6908/A er 6 mm tykke

Til s.nr. N11006

Type glass	Best.nr.	Originalnr.	Bemerkninger
Frontrute	<b>D6900</b>	3475991M1	350, 355, 360
Frontrute	<b>D6901</b>	3475992M1	365, 375, 390, 399
Frontrute	<b>D6903</b>	3475995M1	<i>Ikke til 399 (bruk D6902)</i>
Frontrute nedre høyre	<b>D6902</b>	3475994M1	
Dørrute øvre h & v	<b>D6906</b>	3476159M1	Se bilde!
Dørrute nedre h & v	<b>D6907</b>	3476160M1	
Siderute h & v	<b>D6904</b>	3476127M1	3 hull
Bakrute øvre	<b>D6908</b>	3476182M1	8 hull — se bilde!
Bakrute nedre	<b>D6905</b>	3476137M1	3 hull — se bilde!

Fra s.nr. N11006 og Forestry hytte

Type glass	Best.nr.	Originalnr.	Bemerkninger
Frontrute	<b>D6900</b>	3475991M1	350, 355, 360
Frontrute	<b>D6901</b>	3475992M1	365, 375, 390, 399
Frontrute	<b>D6900/A</b>	3478320M1	Alle modeller
Frontrute nedre h & v	<b>D6902</b>	3475994M1	Til s.nr. P21356. Se bilde!
Dørrute øvre h & v	<b>D6906</b>	3476159M1	Til s.nr. P21356. Se bilde!
Dørrute nedre h & v	<b>D6907/A</b>	3477778M1	Fra s.nr. P21356
Siderute h & v	<b>D6904/A</b>	3900618M1	1 hull
Siderute h & v	<b>D6904</b>	3476127M1	Se bilde!
Bakrute øvre	<b>D6908/A</b>	3477716M1	3 hull — se bilde!
Bakrute nedre	<b>D6905</b>	3476137M1	3 hull — se bilde!

MF 362, 390T, 342, 352, 372, 382

Type glass	Best.nr.	Originalnr.	Bemerkninger
Frontrute	<b>D6900/A</b>	3478320M1	
Frontrute nedre h & v	<b>D6902</b>	3475994M1	1 hull
Dørrute øvre h & v	<b>D6906</b>	3476159M1	
Dørrute nedre h & v	<b>D6907/A</b>	3477778M1	
Siderute h & v	<b>D6904</b>	3476127M1	362 og 390T kan ha denne
Siderute h & v	<b>D6904/A</b>	3900618M1	3 hull — se bilde!
Bakrute øvre	<b>D6908/A</b>	3477716M1	3 hull — se bilde!
Bakrute nedre	<b>D6905</b>	3476137M1	8 hull — se bilde!
			3 hull



**Glass/gummi-lister**  
Se Rekvizita

**Hengsel**  
til bakrute

**Gasdemper**  
fra hytteserienr. B 18009



**Lykter** Se egen side

MG 3476128  
MG 3477715



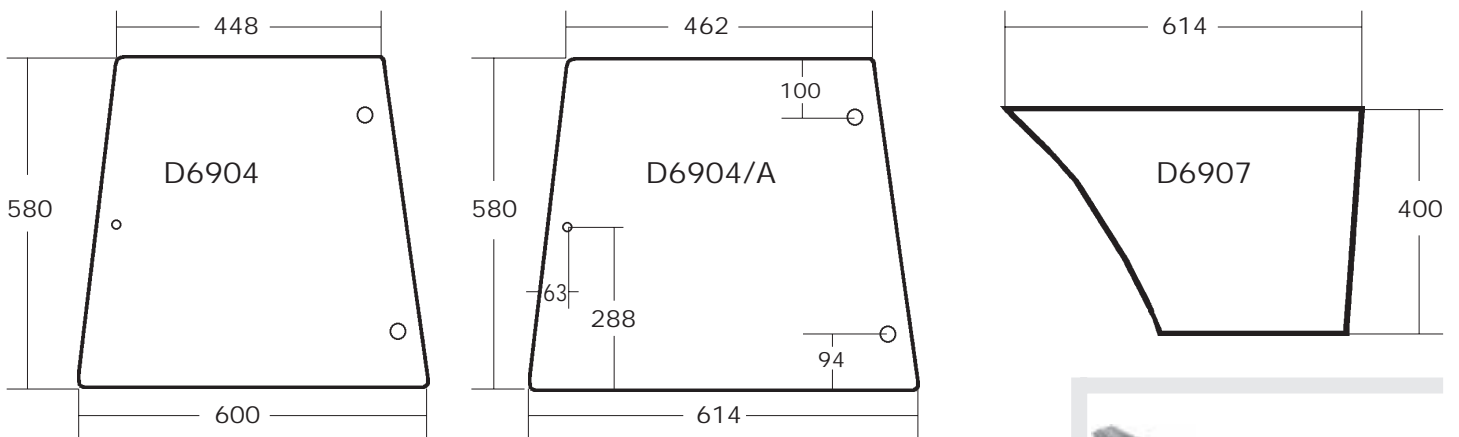
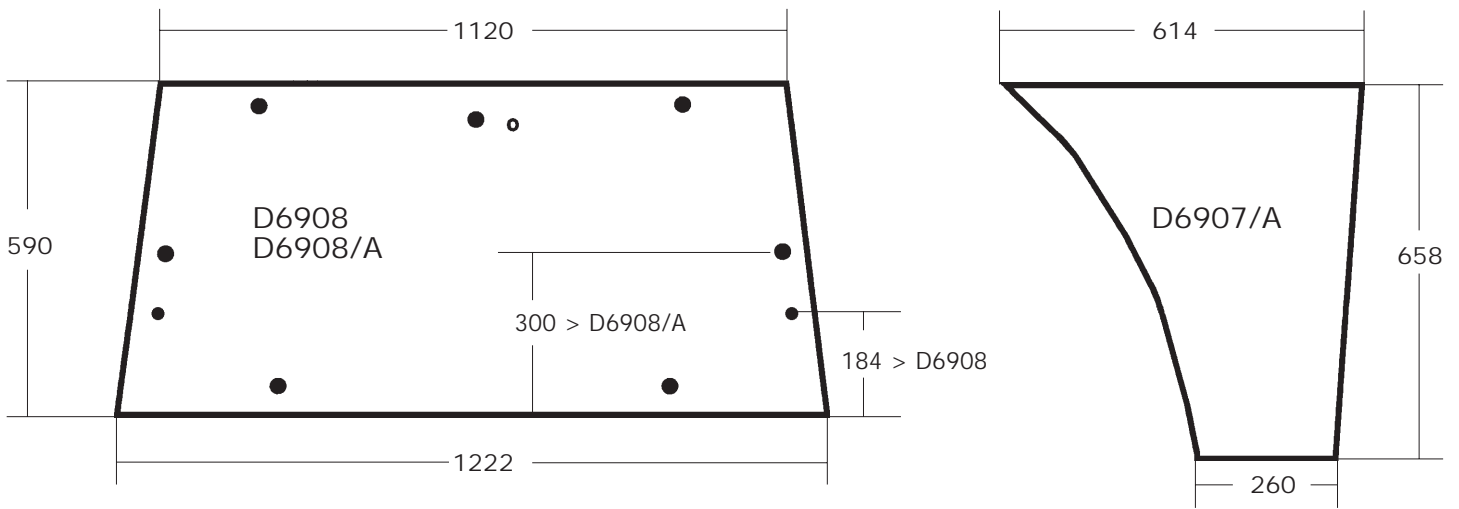
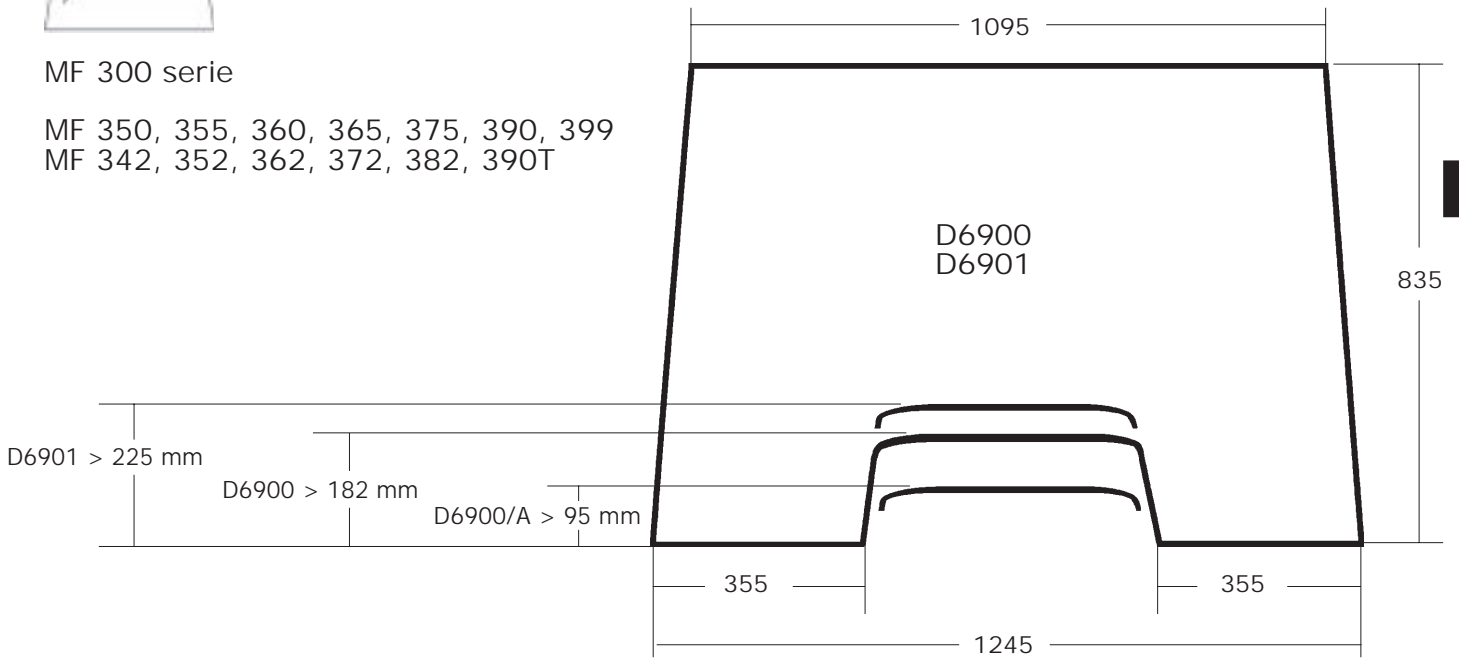
Til bakrute **MG 3476187**  
Til dør **MG 3478319**  
Til takluke **MG 3476251**

Hytteruter



MF 300 serie

MF 350, 355, 360, 365, 375, 390, 399  
MF 342, 352, 362, 372, 382, 390T



Dørlås innv. venstre MG 3476171  
Dørlås innv. høyre MG 3476157  
Dørhåndtak utv. h & v IG 1328543  
Vinduspusserblad 20"/510 mm MG 3620127



Glass/gummi-lister Se Rekvizita

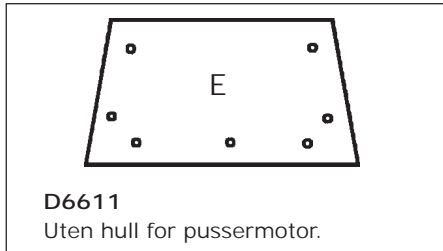


Lykter Se egen side

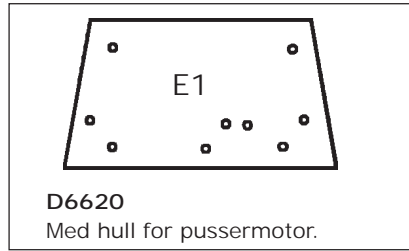




MF 600 serie



**D6611**  
Uten hull for pussermotor.



**D6620**  
Med hull for pussermotor.



Alle ruter er 5 mm tykke og grønnfarget

Type glass		Best.nr.	Originalnr.	Bemerkninger
Fronrute		<b>D6614</b>	3301875M3	
Nedre frontglass	h & v	<b>D6615</b>	3301879/80M3	
Dørrute	h & v	<b>D6613</b>	3301845M3	
Siderute	h & v	<b>D6616</b>	3302705M4	
Bakrute	øvre	<b>D6611</b>	3302023M1	Uten hull for pussermotor, 7 hull (E)
Bakrute	øvre	<b>D6620</b>	3302607M1	Med hull for pussermotor, 9 hull (E1)
Bakrute	nedre	<b>D6612</b>	3302607M1	

### Hyttetilbehør

MG 3301854	Dørlås venstre side
MG 3301855	Dørlås høyre side
MG 3301853	Dørhåndtak utv. høyre/venstre
MG 3301847	Dørlist venstre side
MG 3301848	Dørlist høyre side
DD 9221	Dørstopper
MG 3301830	Dør venstre
MG 3301837	Dør høyre
MG 1427091	Dørhengselbolt
MG 1427092	Dørhengselforing
ME T3565	Varmeapparatmotor u/ vifte
MG 3310484	Varmeapparatmotor m/ vifte
MG 3304510	Motstand i varmeapparat
MG 3302666	Hyttefilter
MG 3300530	Lysbryter
MG 3467536	Setetrekk for Grammer DS85H/90/
MG 3620129	Vinduspusserblad
MG 3301889	Pussermotor <i>foran</i>
EI 116901520	Pussermotor <i>bak</i>

### Pussermotor, blad og arm

m/ hull i bakrute - D6620



Motor	Blad	Arm
EI 116901520	EG 1360350	EG 1206301

### Håndbremsbryter & mansjett



Bryter	Mansjett	Wire	Wire
MG 1424104	MG 3300389 til mod. m/ betjening på høyre side	MG 1693967 til mod. m/ firkantet spak på venstre side	MG 1687101 til mod. m/ rund spak på venstre side

### Gassdemper



MG 3301920	Gassdemper til bakrute
MG 3476251	Gassdemper til takluke

### Speil og glass

MG 3302553	Speilglass
FI 510872	Speil



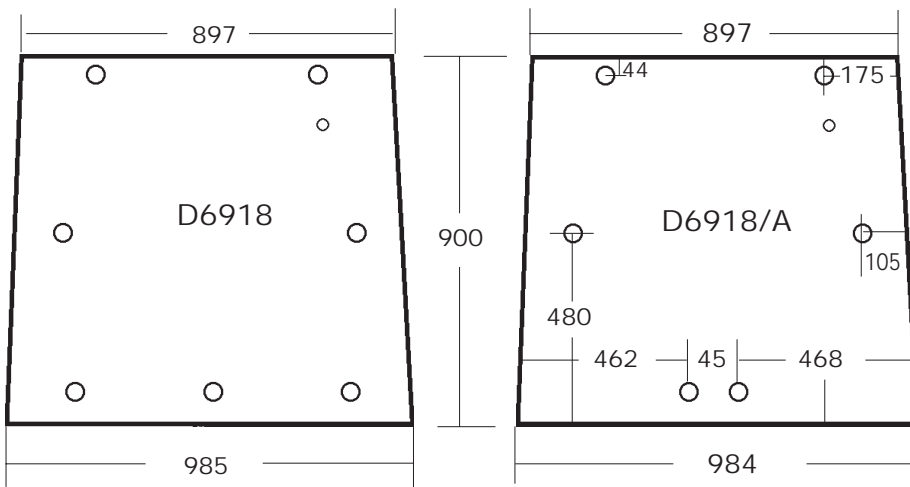
Glass/gummi  
-lister  
Se Rekvisita

Lykter  
Se egen side

## Hytteruter



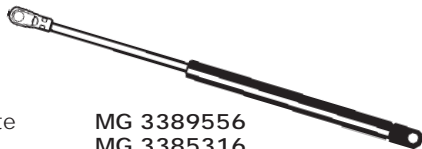
MF 3000 serie



Alle ruter er 6 mm tykke og grønnfarget

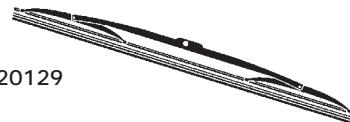
Type glass	Best.nr.	Originalnr.	Bemerkninger
Fronrute	<b>D6920</b>	3385240M3	Høyde = 357 mm
Nedre frontglass h & v	<b>D6919</b>	3389391M1	
Dørglass fremre h & v	<b>D6915</b>	3389399M1	
Dørglass bakre h & v	<b>D6916</b>	3389398M1	
Side/hjørnerute bak h & v	<b>D6917</b>	3389393M2	
Bakrute øvre	<b>D6918</b>	3389902M3	Se bilde!
Bakrute øvre	<b>D6918/A</b>	3618433M2	Se bilde! Fra hytteserienr. C 136022
Bakrute nedre	<b>D6921</b>	3389389M2	

## Gassdemper

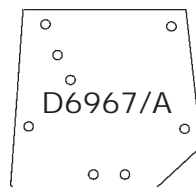
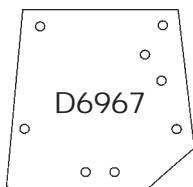


Gassdemper bakrute **MG 3389556**  
 Gassdemper dør **MG 3385316**  
 Gassdemper takluke **MG 3476251**

## Vinduspusserblad

**MG 3620129**

MF 6100 serie

6130, 6140, 6150,  
6160, 6170, 6180

Glass/gummi-  
-lister  
Se Rekvista

Alle ruter er 6 mm tykke og grønnfarget

Type glass	Best.nr.	Originalnr.	Bemerkning
Fronrute	<b>D6960</b>	3902148M1	Til hyttenr. E022024 m/ pussermotor på høyre side.
Øvre bakrute	<b>D6967</b>	3902141M1	
Øvre bakrute	<b>D6967/A</b>	3715438M1	Fra hyttenr. E022025 m/ pussermotor på venstre side.
Dørrute venstre	<b>D6963</b>	3902123M1	
Dørrute høyre	<b>D6964</b>	3902124M1	



Lykter  
Se egen side



## MF 4200 serie

4215, 4220, 4225, 4235, 4240, 4245, 4255,  
4260, 4265, 4270



Alle ruter er 5 mm tykke unntatt D6931  
og D6933 som er 6 mm.

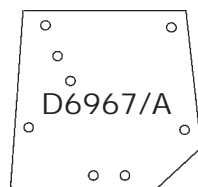
Frontrute + dørrute limes. (Rutelim DD 0890 )

Type glass		Best.nr.	Originalnr.	Farge	Bemerkninger
Frontrute		<b>D6930</b>	3814953	Klar	Lo-profile hytte
Frontrute		<b>D6930/T</b>	3814954	Grønn	Lo-profile hytte
Frontrute		<b>D6932</b>	3806573	Grønn	Standard hytte
Frontrute	nedre h	<b>D6937</b>	3804552	Klar	
Frontrute	nedre h	<b>D6937/T</b>	3806584	Grønn	
Frontrute	nedre v	<b>D6936</b>	3804553	Klar	
Frontrute	nedre v	<b>D6936/T</b>	3806585	Grønn	
Frontrute		<b>D6931</b>	3806580	Klar	Til å åpne 10 hull
Frontrute		<b>D6933</b>	3806704	Grønn	Til å åpne 10 hull
Frontrute	nedre h	<b>D6939</b>	3806588	Klar	
Frontrute	nedre h	<b>D6939/T</b>	3806702	Grønn	
Frontrute	nedre v	<b>D6938</b>	3806589	Klar	
Frontrute	nedre v	<b>D6938/T</b>	3806703	Grønn	
Dørrute	h	<b>D6934</b>	3804658	Klar	2 hull
Dørrute	h	<b>D6934/T</b>	3805642	Grønn	2 hull
Dørrute	v	<b>D6935</b>	3804659	Klar	2 hull
Dørrute	v	<b>D6935/T</b>	3805643	Grønn	2 hull
Hjørnerute	h	<b>D6940</b>	3804666	Klar	3 hull
Hjørnerute	h	<b>D6940/T</b>	3806590	Grønn	3 hull
Hjørnerute	v	<b>D6941</b>	3804667	Klar	3 hull
Hjørnerute	v	<b>D6941/T</b>	3806591	Grønn	3 hull
Bakrute	øvre	<b>D6942</b>	3804694	Klar	8 hull
Bakrute	øvre	<b>D6942/T</b>	3806581	Grønn	8 hull
Bakrute	nedre	<b>D6943</b>	3804726	Klar	

Super Lo-profile hytte

## MF 6200 serie

6235, 6245, 6255, 6265,  
6270, 6280, 6290



Glass/gummi  
-lister  
Se Rekvisita

Alle ruter er 6 mm tykke og grønnfarget

Type glass		Best.nr.	Originalnr.
Øvre bakrute		<b>D6967/A</b>	3715438M1
Dørrute	venstre	<b>D6963</b>	3902123M1
Dørrute	høyre	<b>D6964</b>	3902124M1



Lykter  
Se egen side