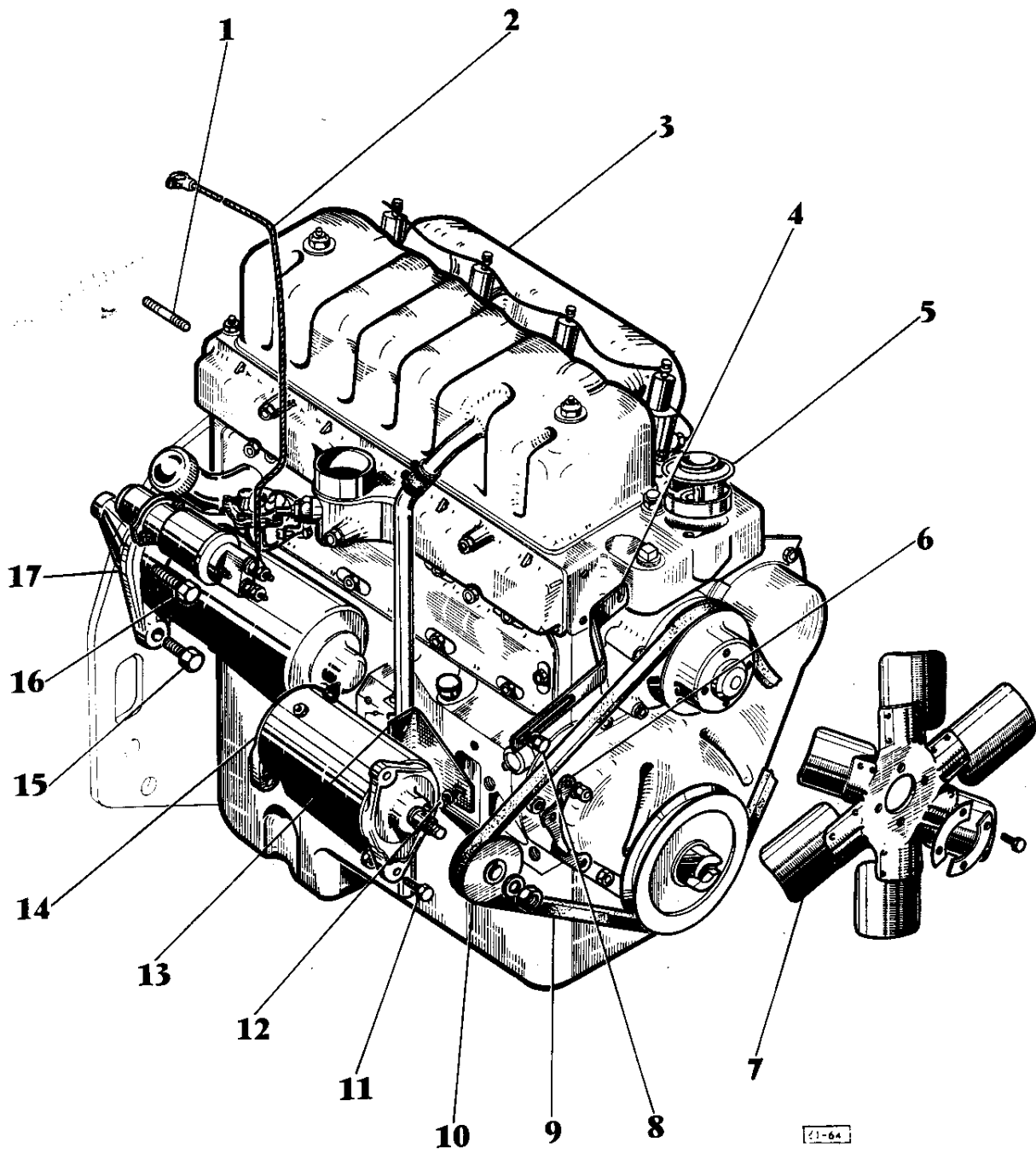
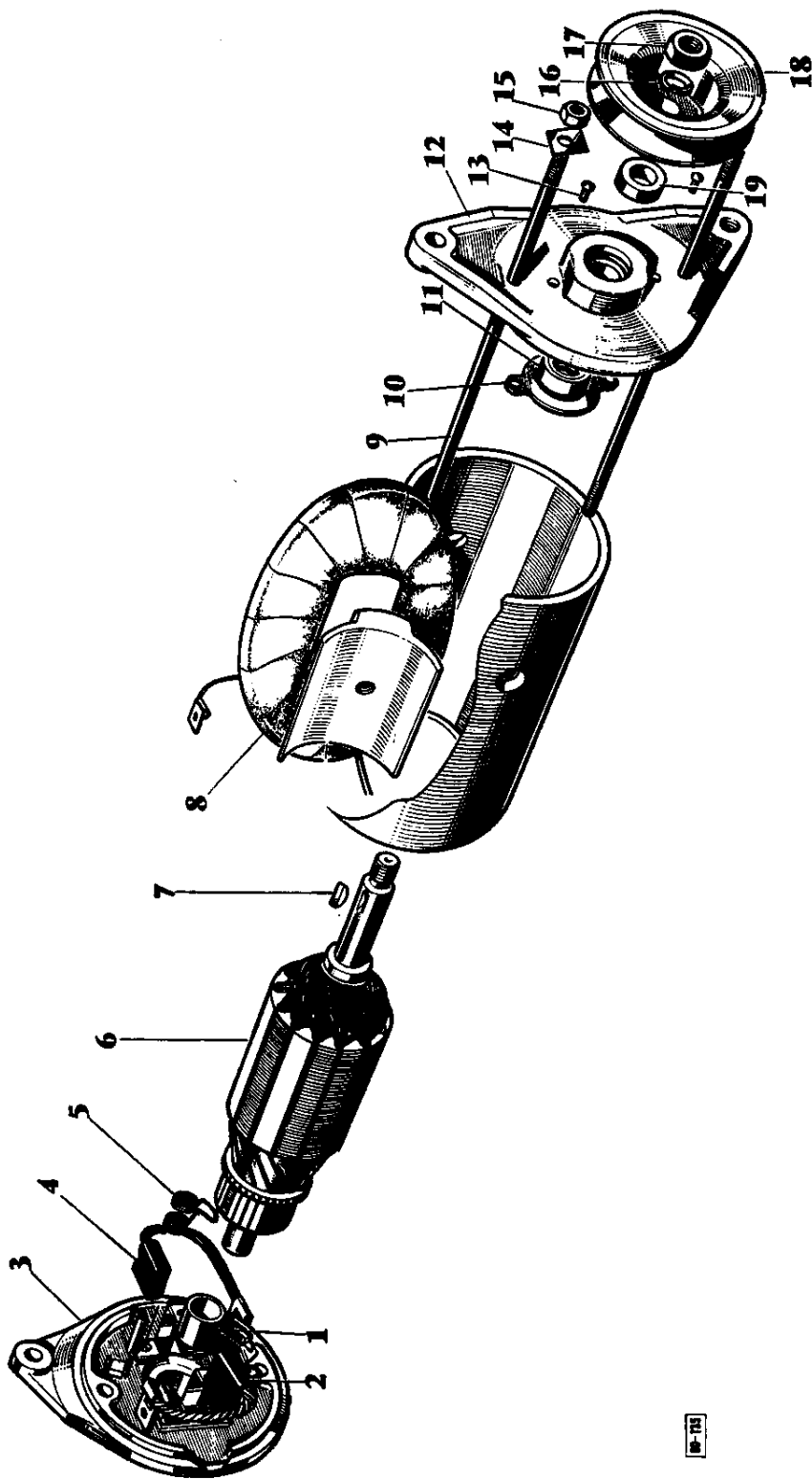


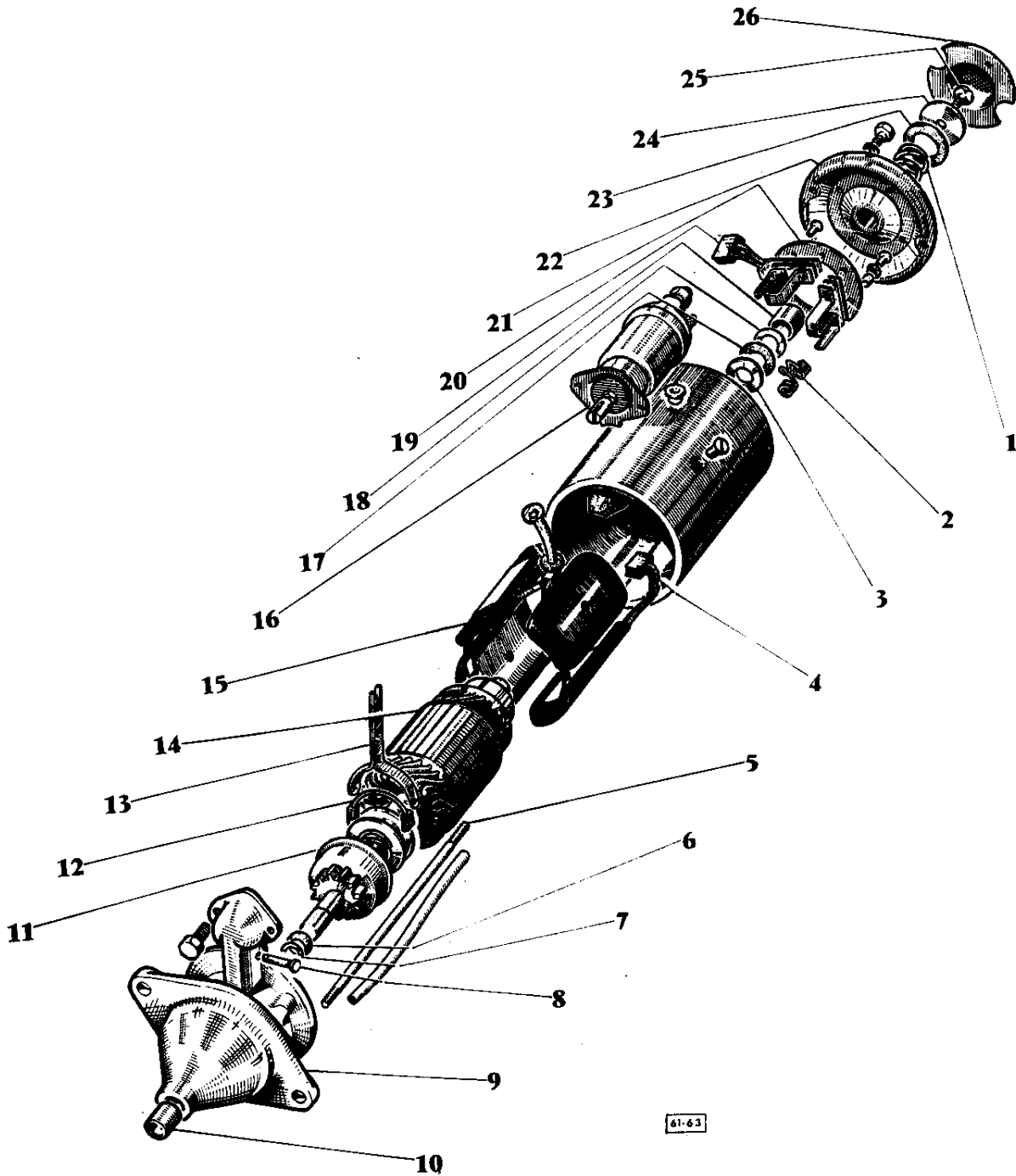
MOTEUR ET ACCESSOIRES
Standard - Etroit - Vigneron



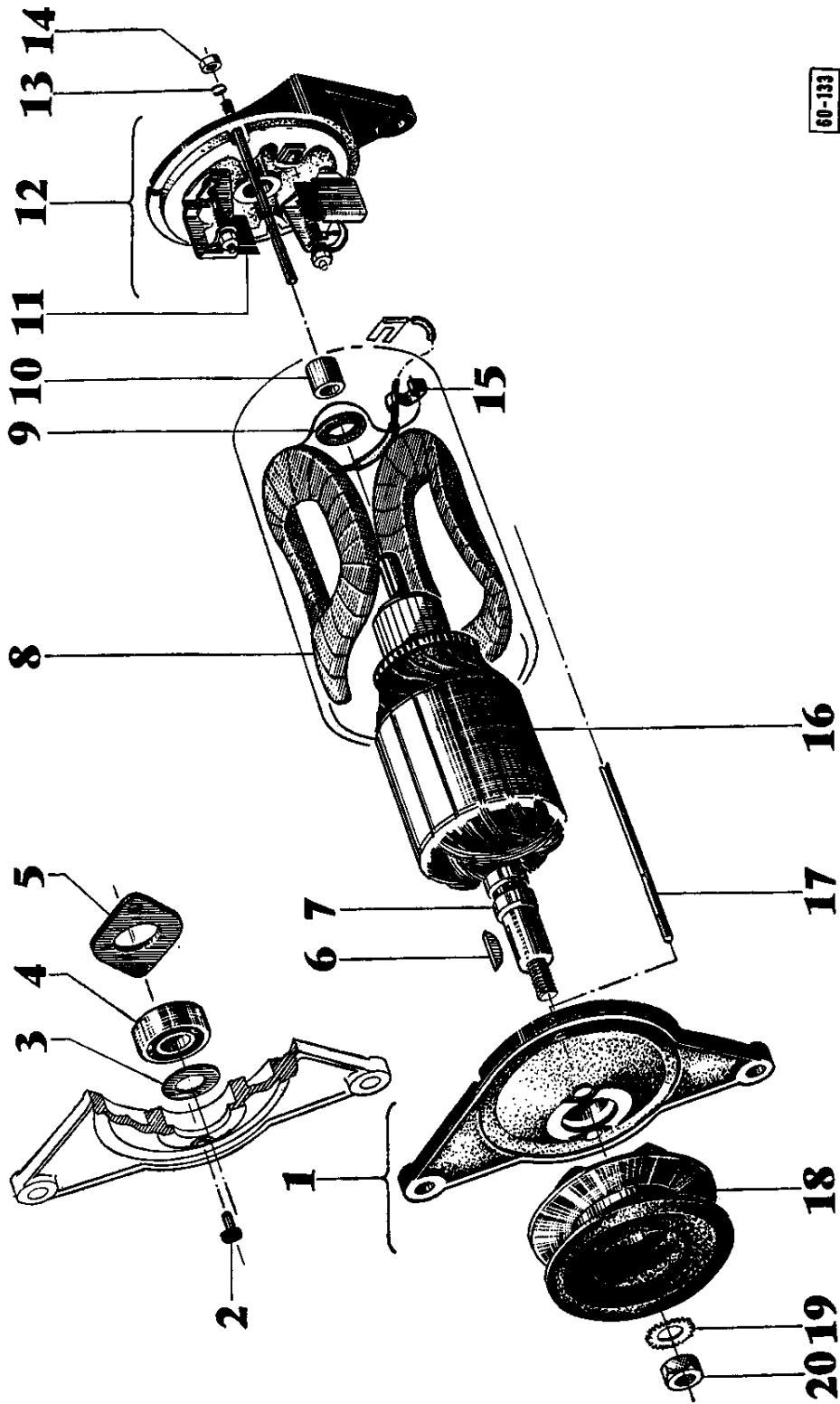
DYNAMO PARIS-RHÔNE G 10 R 29
966 414 M91



DÉMARREUR PARIS-RHÔNE D 11 E 85
966 413 M91

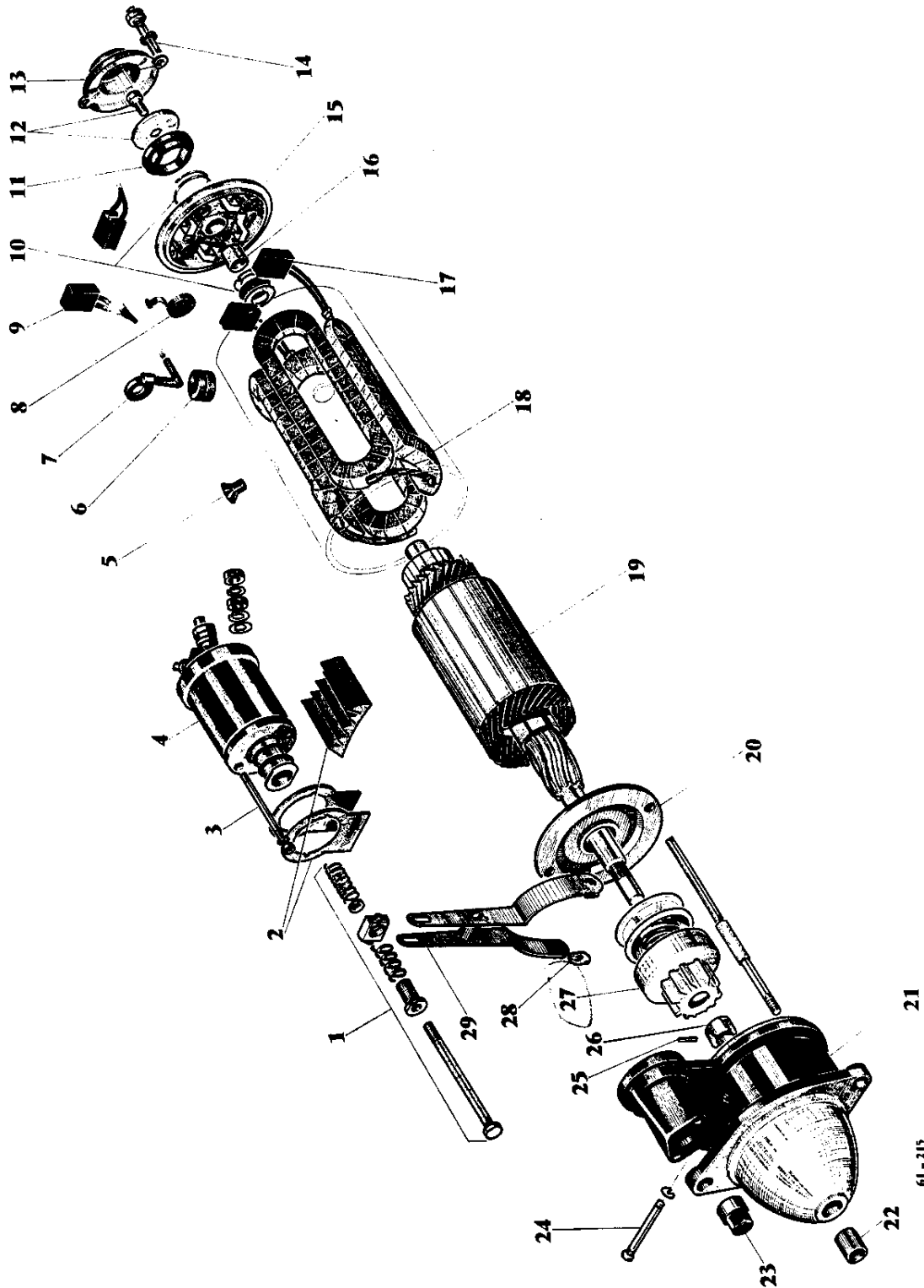


DYNAMO « DUCELLIER »
966 416 M91

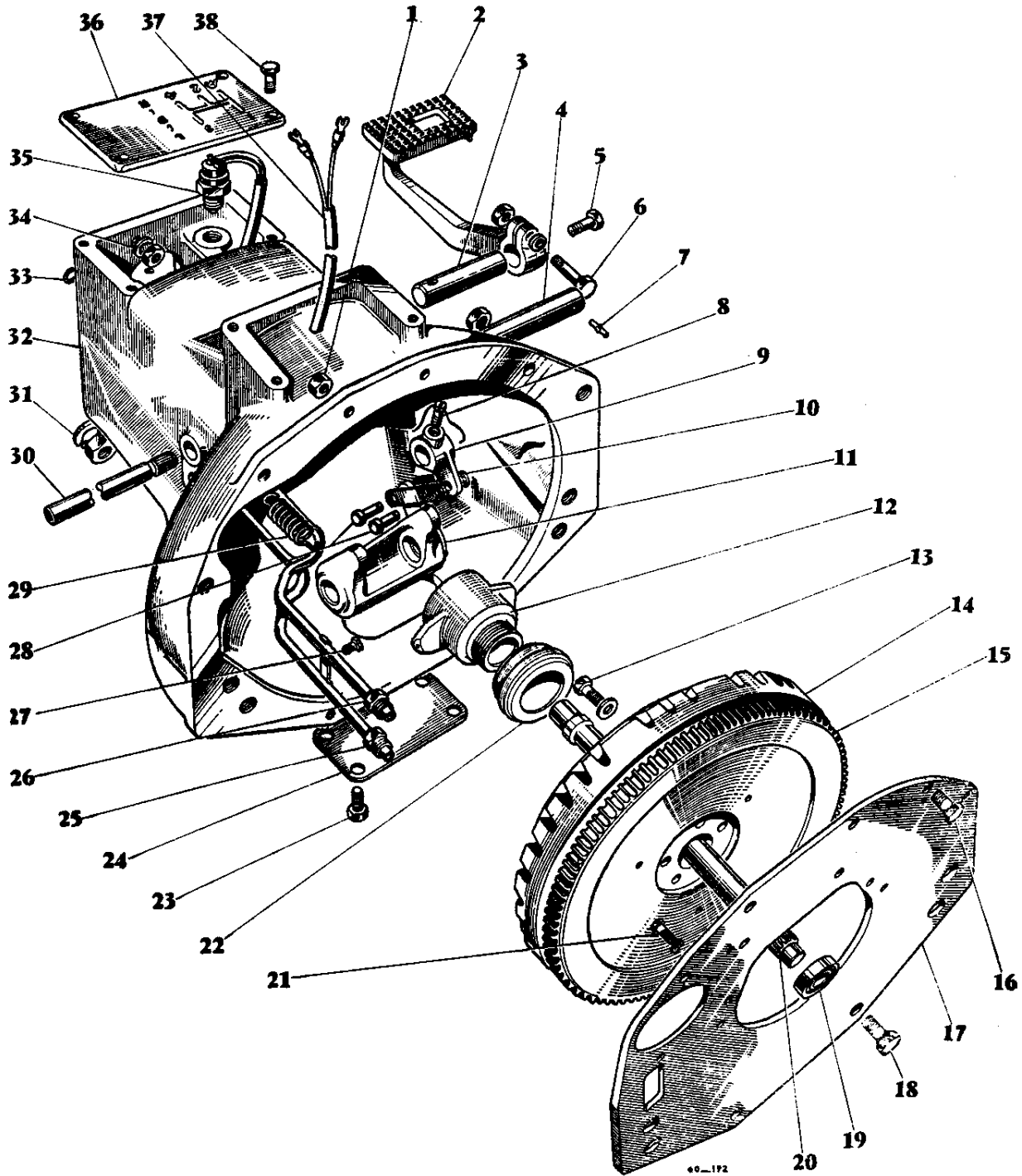


60-133

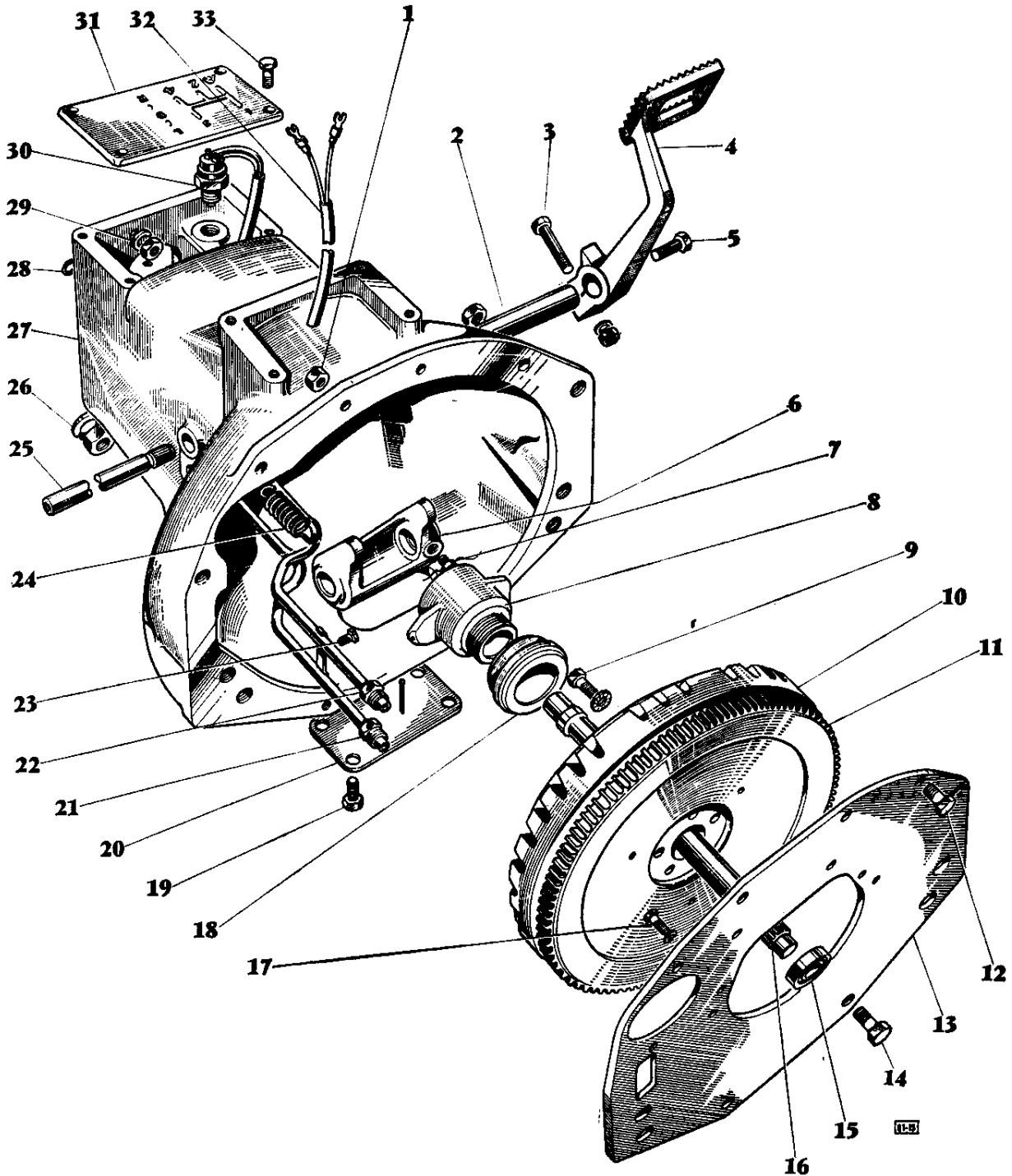
DÉMARREUR « DUCELLIER » 966 448 M91



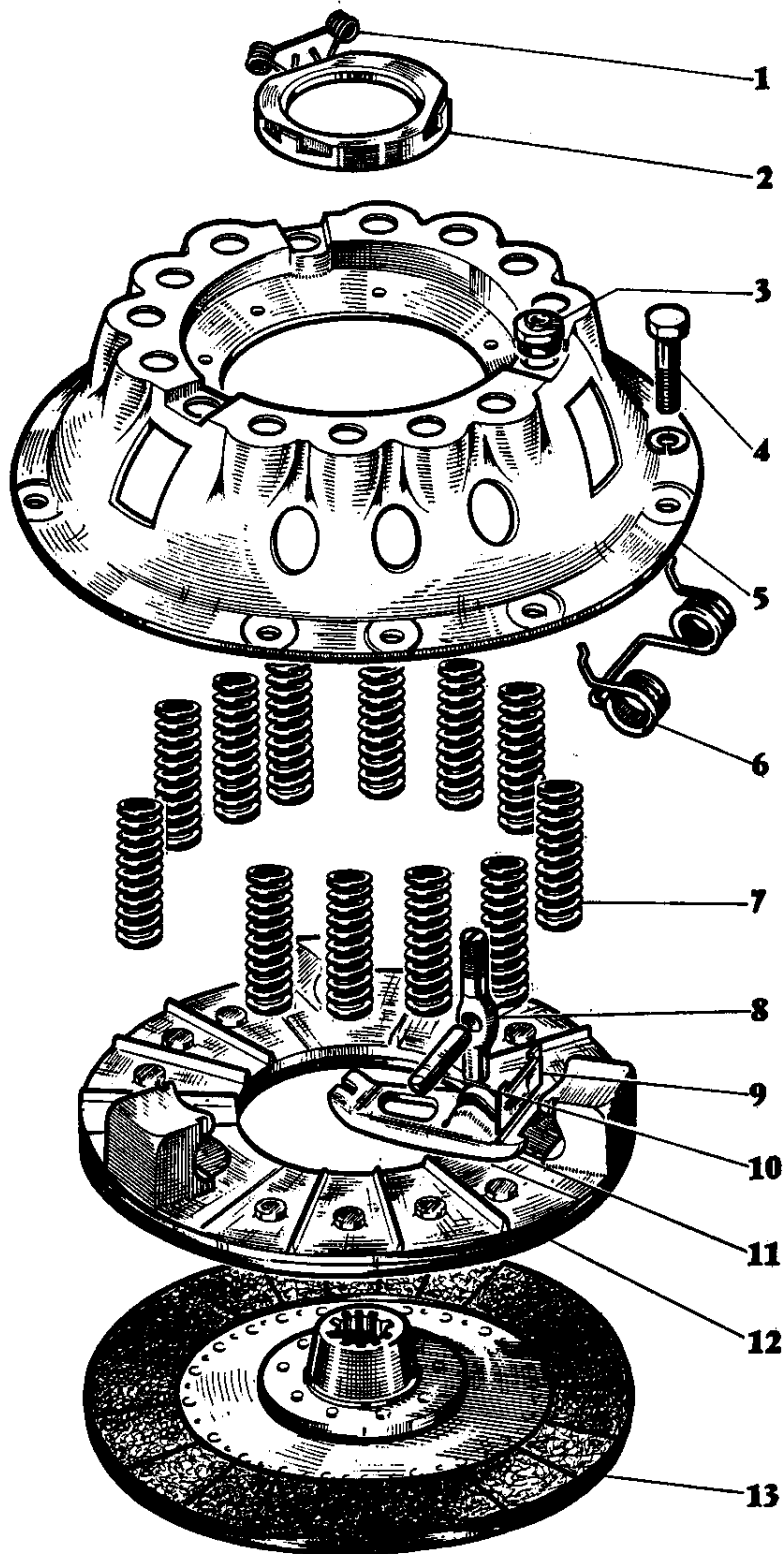
EMBRAYAGE SIMPLE - CARTER ET COMMANDE
Standard - Etroit (Types S.N.F.Y.-E.N.F.Y.)



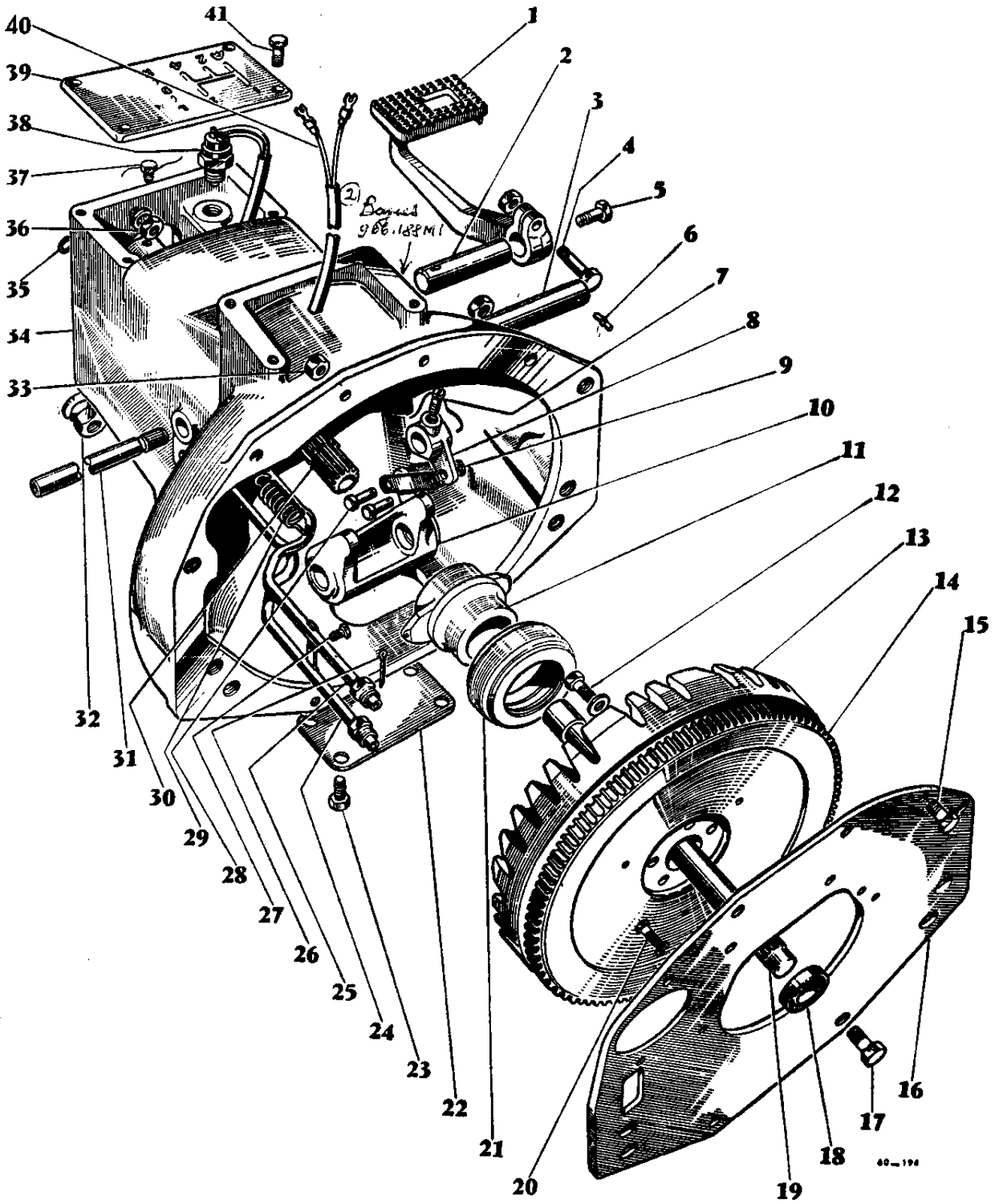
EMBAYAGE SIMPLE - CARTER ET COMMANDE
Vigneron (Type V.N.F.Y.)



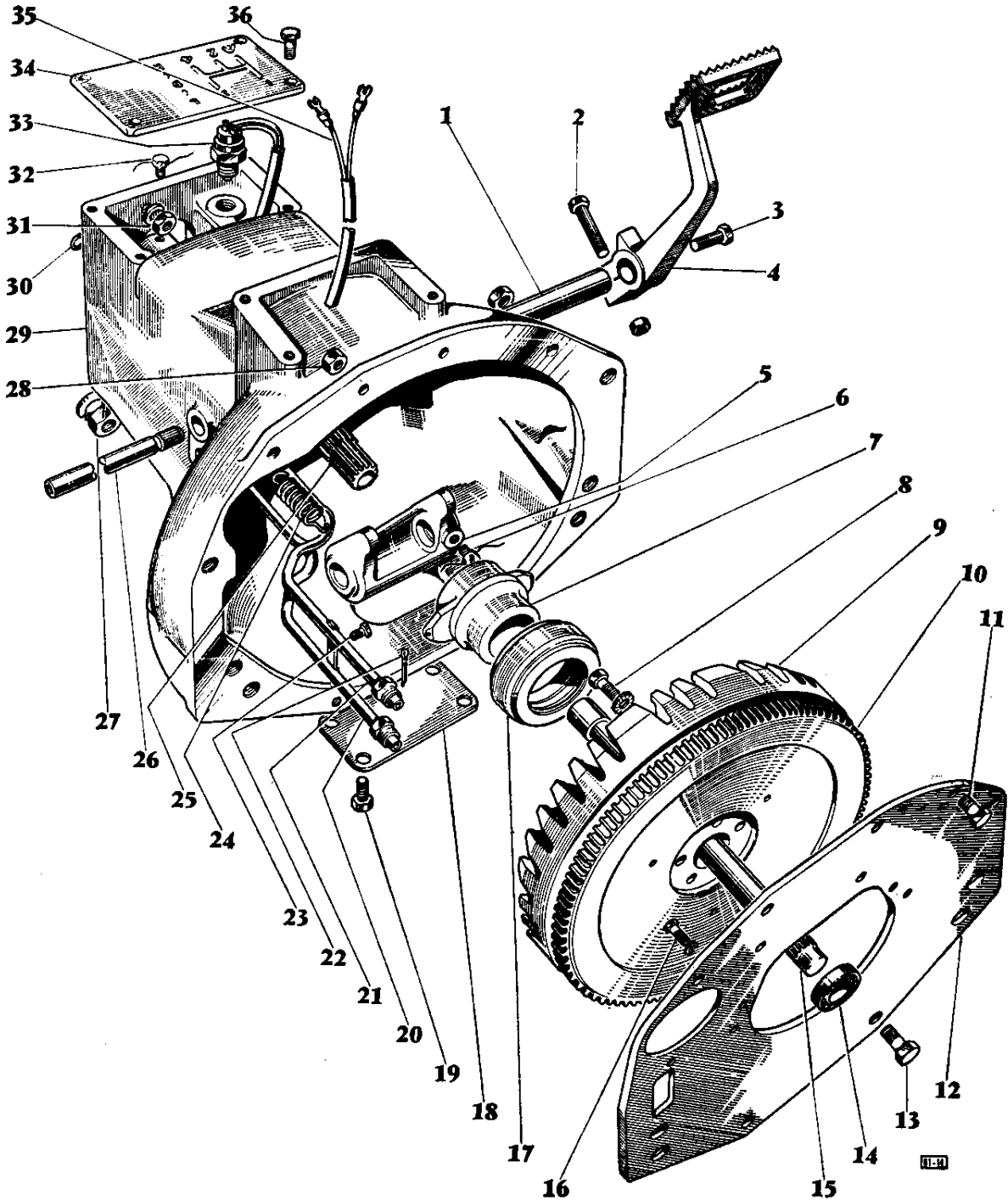
EMBAYAGE SIMPLE
Standard - Étroit - Vigneron



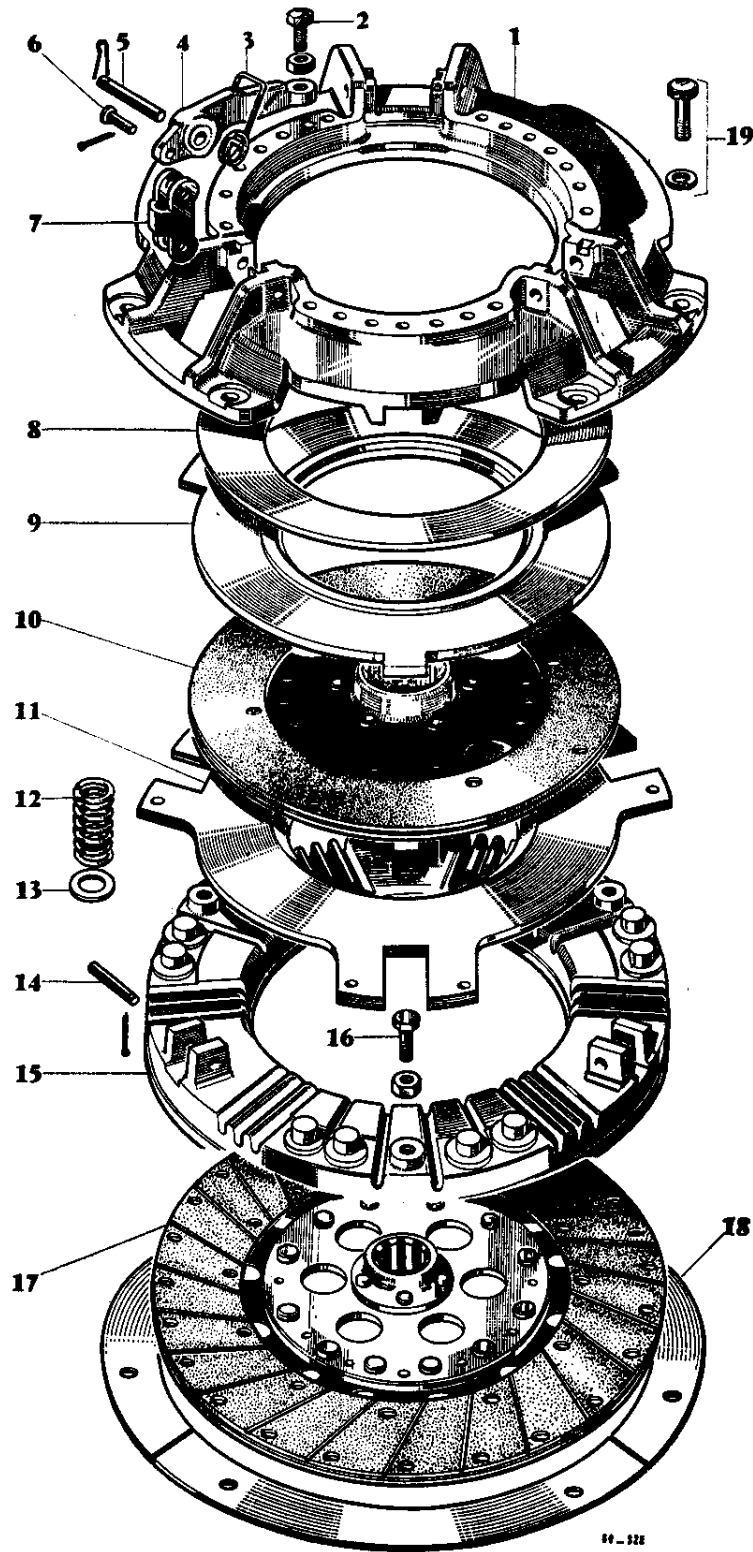
EMBRAYAGE DOUBLE - CARTER ET COMMANDE
Standard - Etroit (Types S.N.M.Y.-E.N.M.Y.)



EMBAYAGE DOUBLE - CARTER ET COMMANDE
Vigneron (Type V.N.M.Y.)



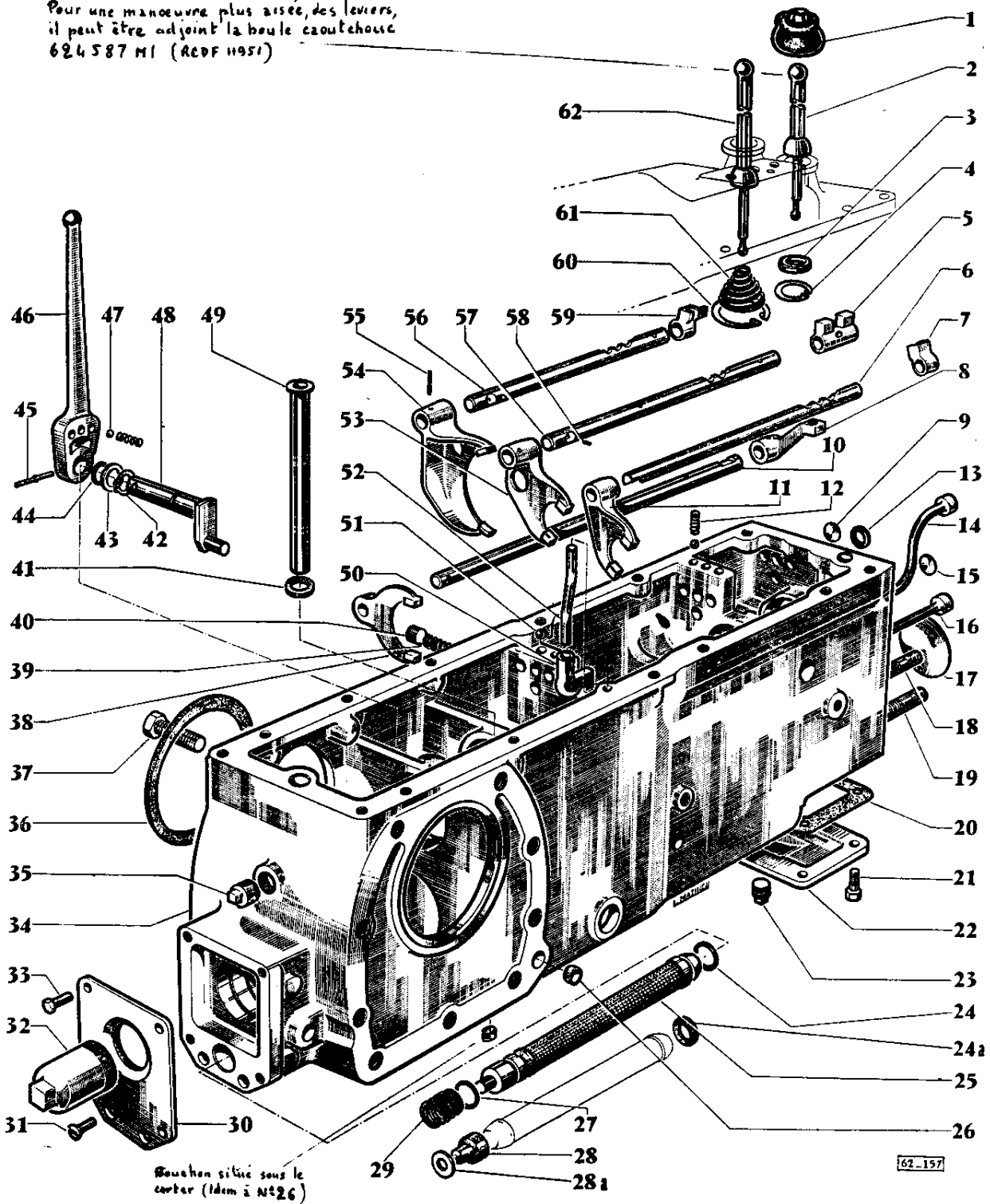
EMBRAYAGE DOUBLE
Standard - Etroit - Vigneron



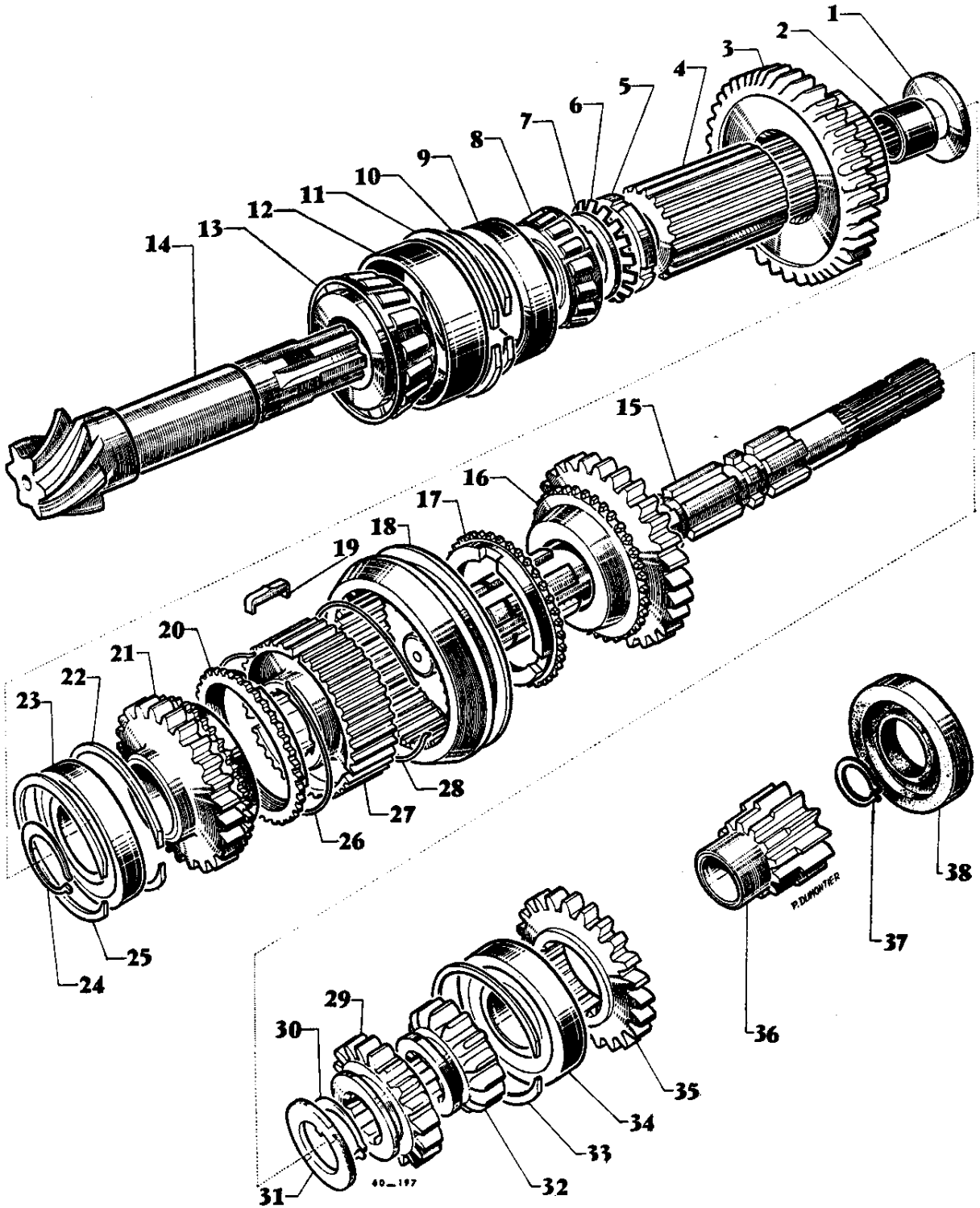
59-322

BOÎTE DE VITESSES - CARTER ET COMMANDES
Standard - Etroit - Vigneron

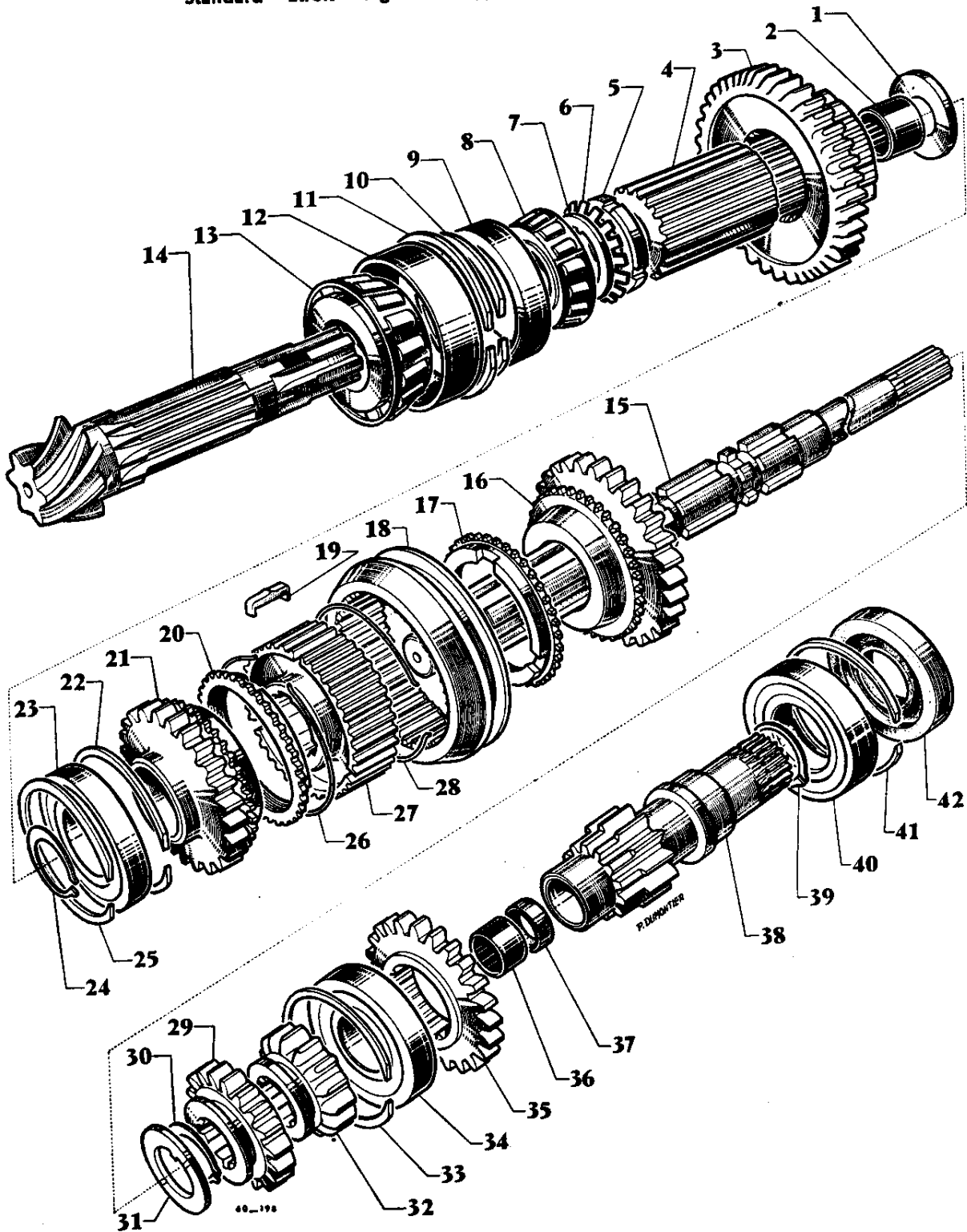
Pour une manoeuvre plus aisée, des leviers, il peut être adjoind la boule caoutchouc 624587 M1 (ACDF H951)



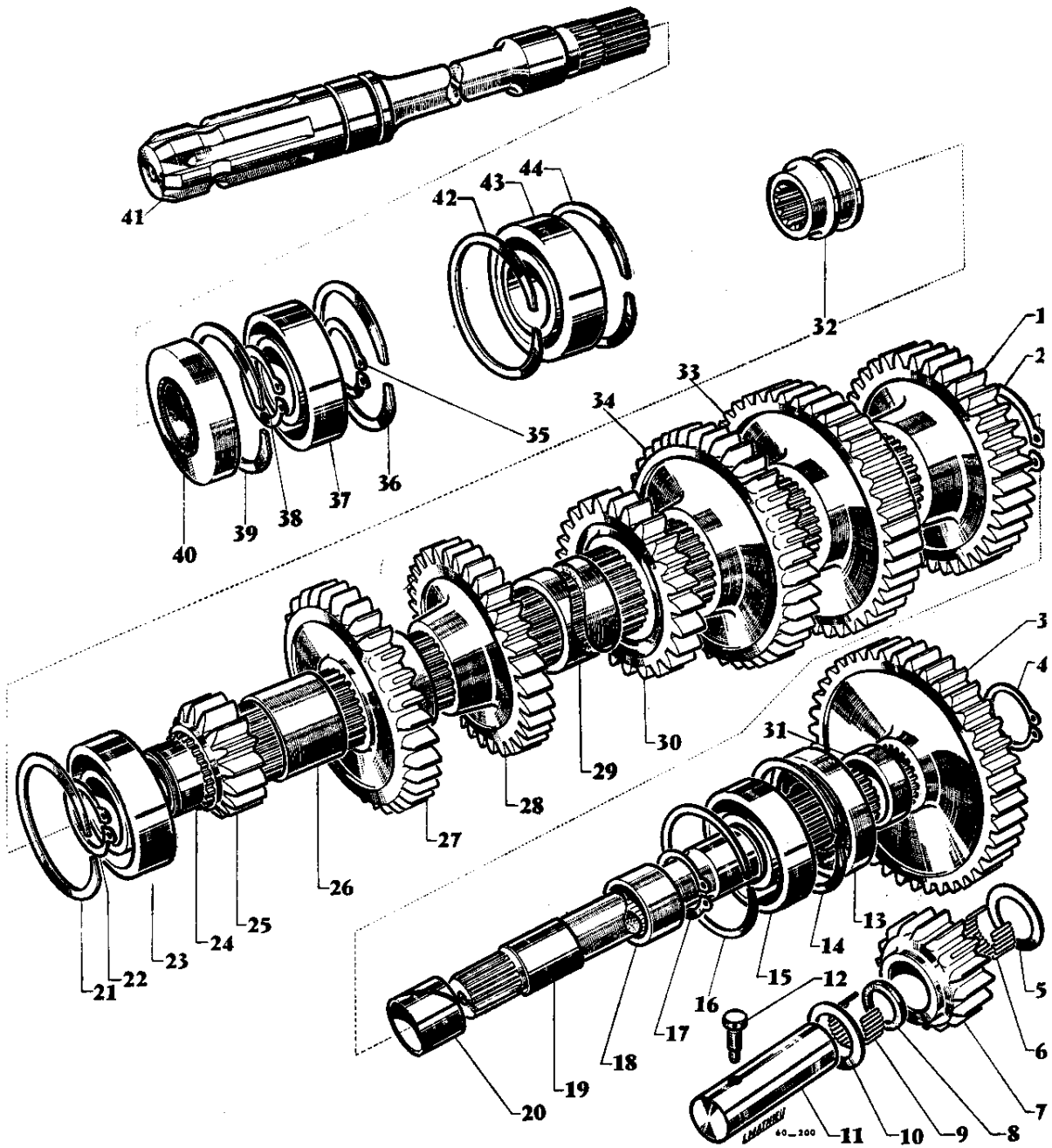
BOÎTE DE VITESSES 966 008 M91
ARBRE SUPÉRIEUR AVEC EMBRAYAGE SIMPLE
Standard - Etroit - Vigneron (Types S.N.F.Y.-E.N.F.Y.-V.N.F.Y.)



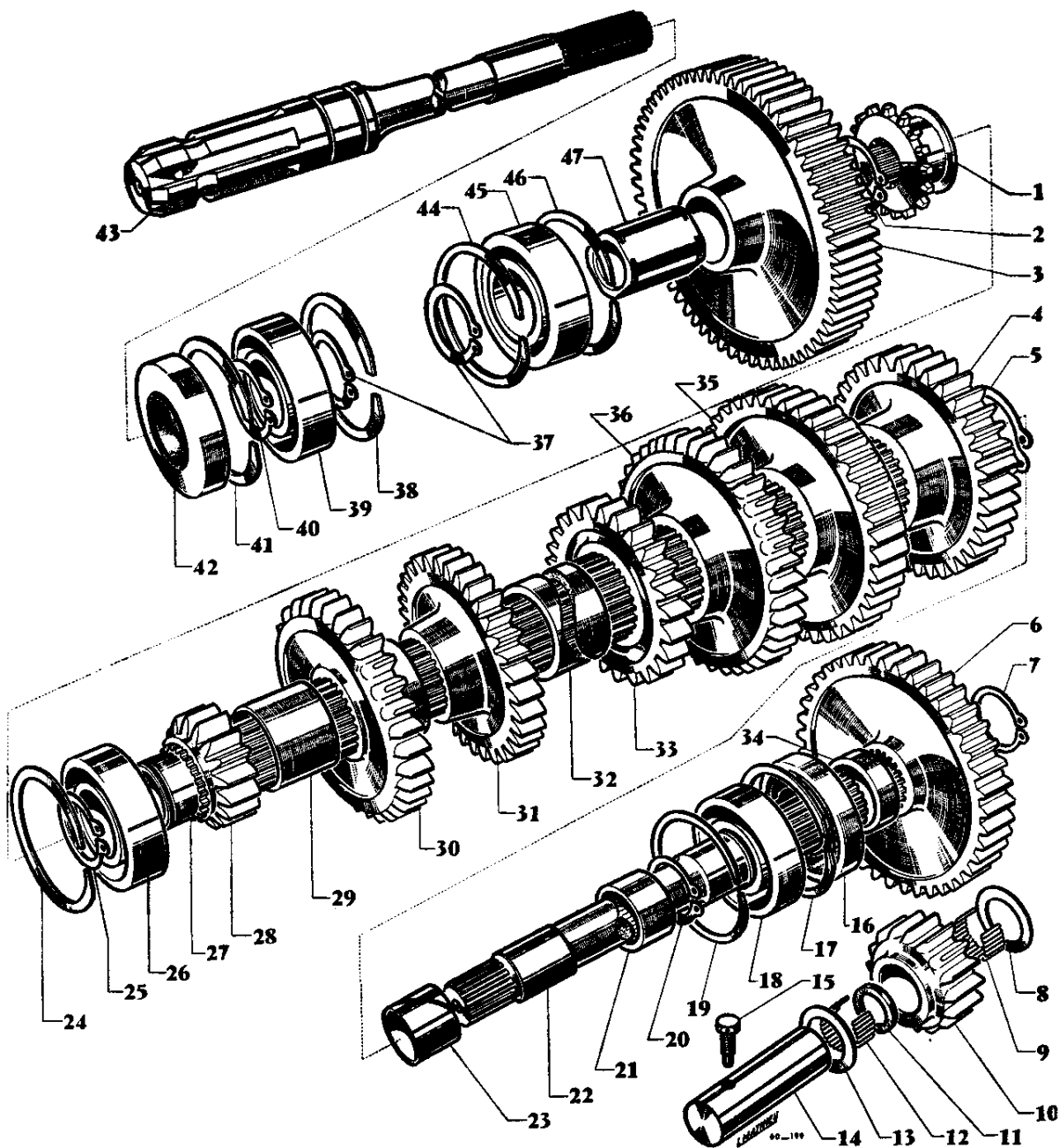
BOÎTE DE VITESSES 966 000 M91
ARBRE SUPÉRIEUR AVEC EMBRAYAGE DOUBLE
Standard - Etroit - Vigneron (Types S.N.M.Y.-E.N.M.Y.-V.N.M.Y.)



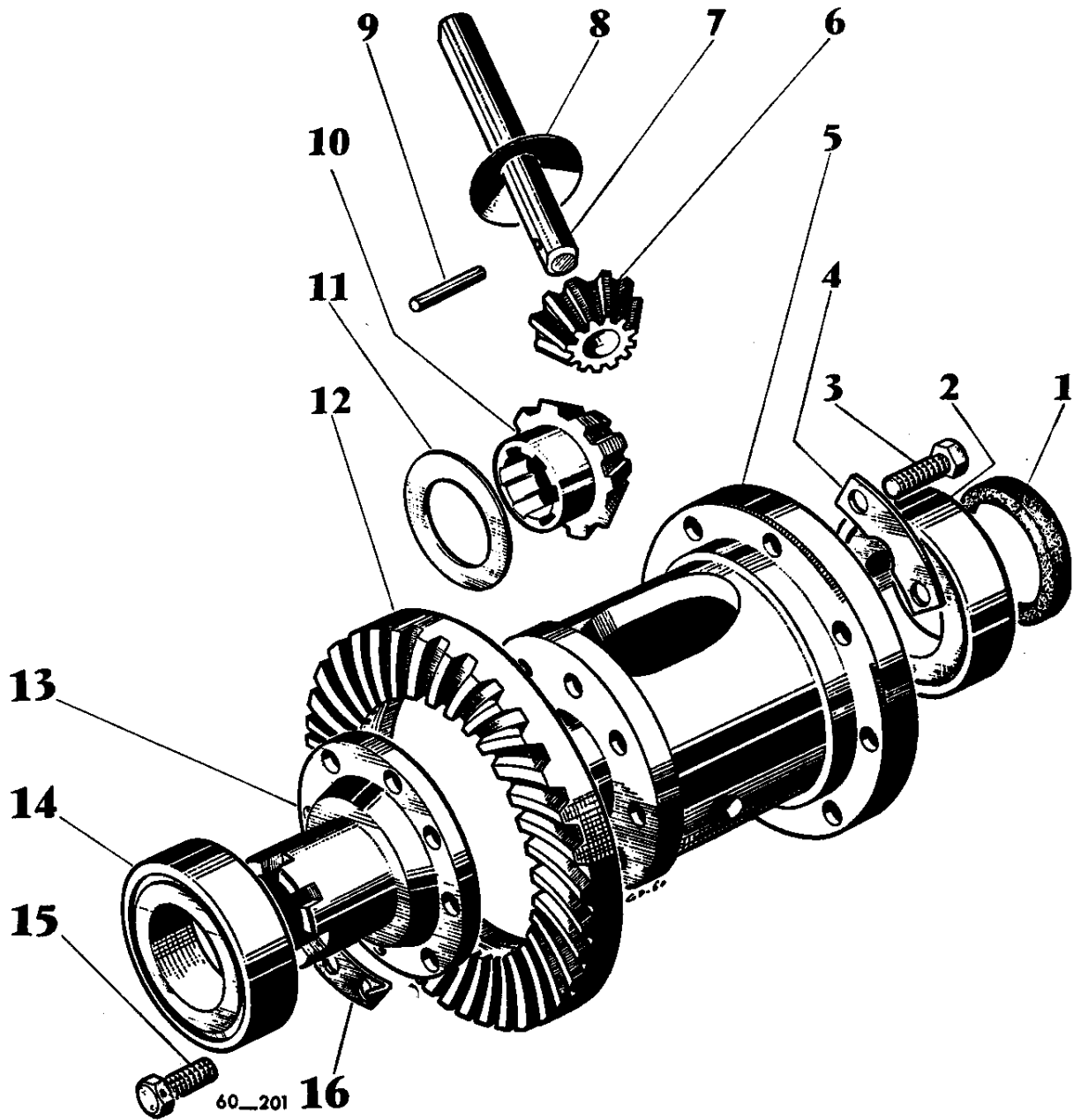
BOÎTE DE VITESSES 966 008 M91
ARBRE INFÉRIEUR SANS PRISE DE FORCE PROPORTIONNELLE
Standard - Etroit - Vigneron (Types S.N.F.Y.-E.N.F.Y.-V.N.F.Y.)



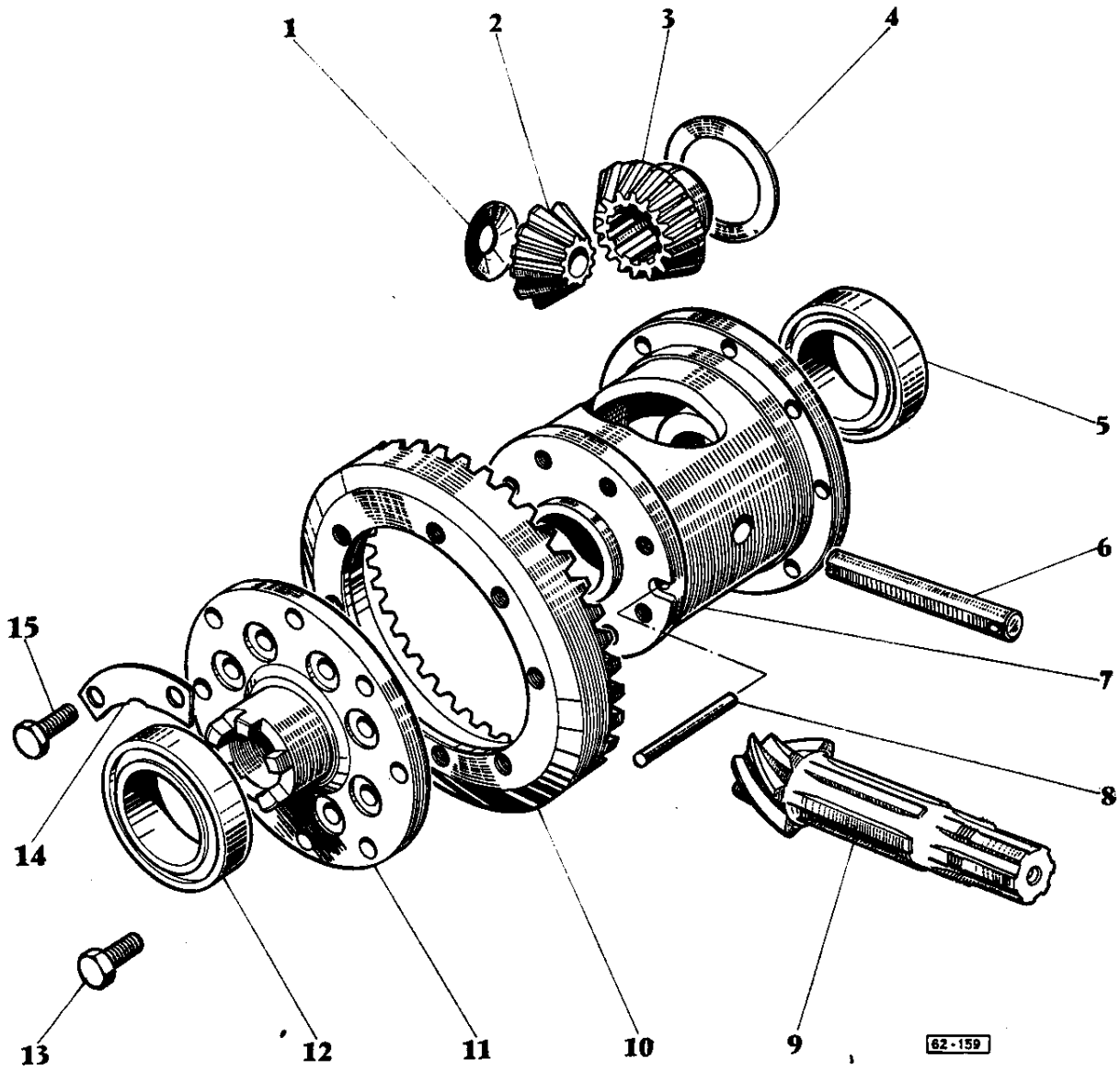
BOÎTE DE VITESSES 966 000 M91
ARBRE INFÉRIEUR AVEC PRISE DE FORCE PROPORTIONNELLE
Standard - Etroit - Vigneron (Types S.N.M.Y.-E.N.M.Y.-V.N.M.Y.)



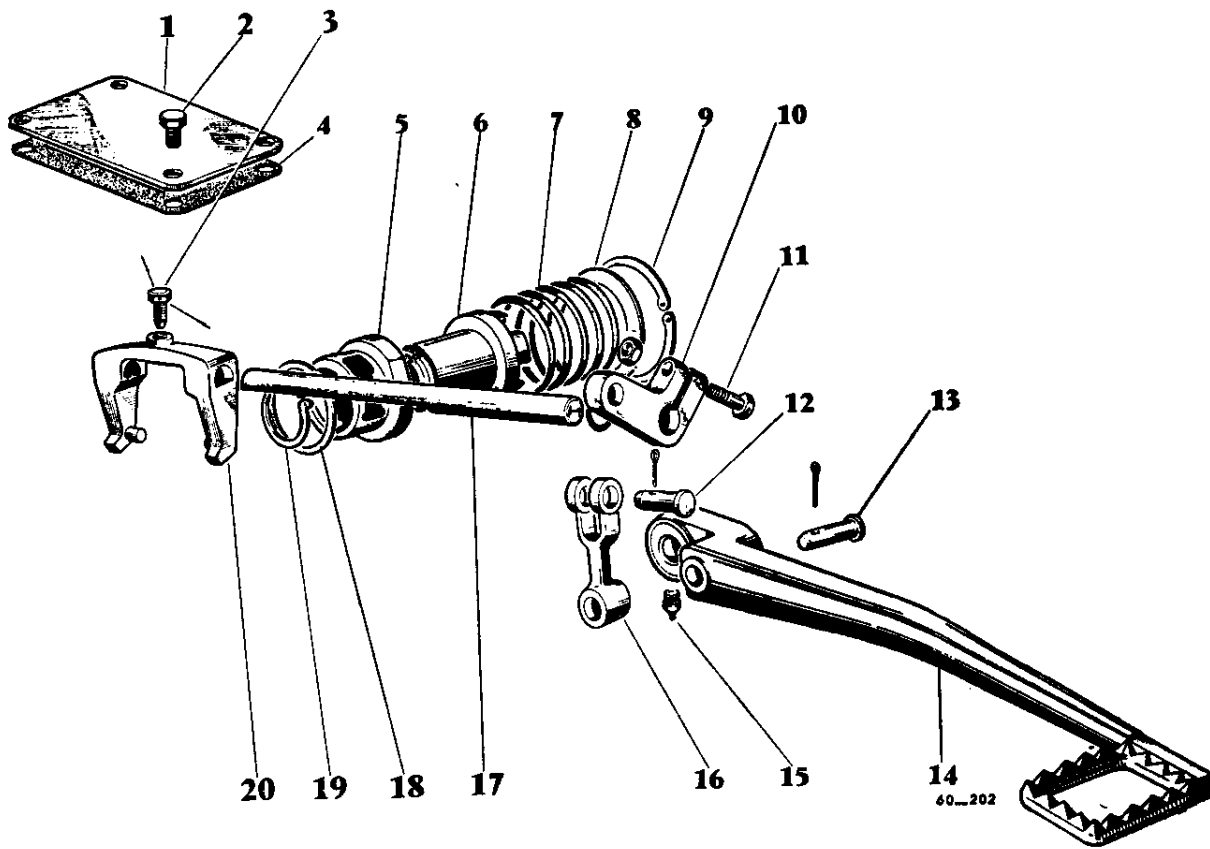
DIFFÉRENTIEL
Standard - Etroit



DIFFÉRENTIEL
Vigneron

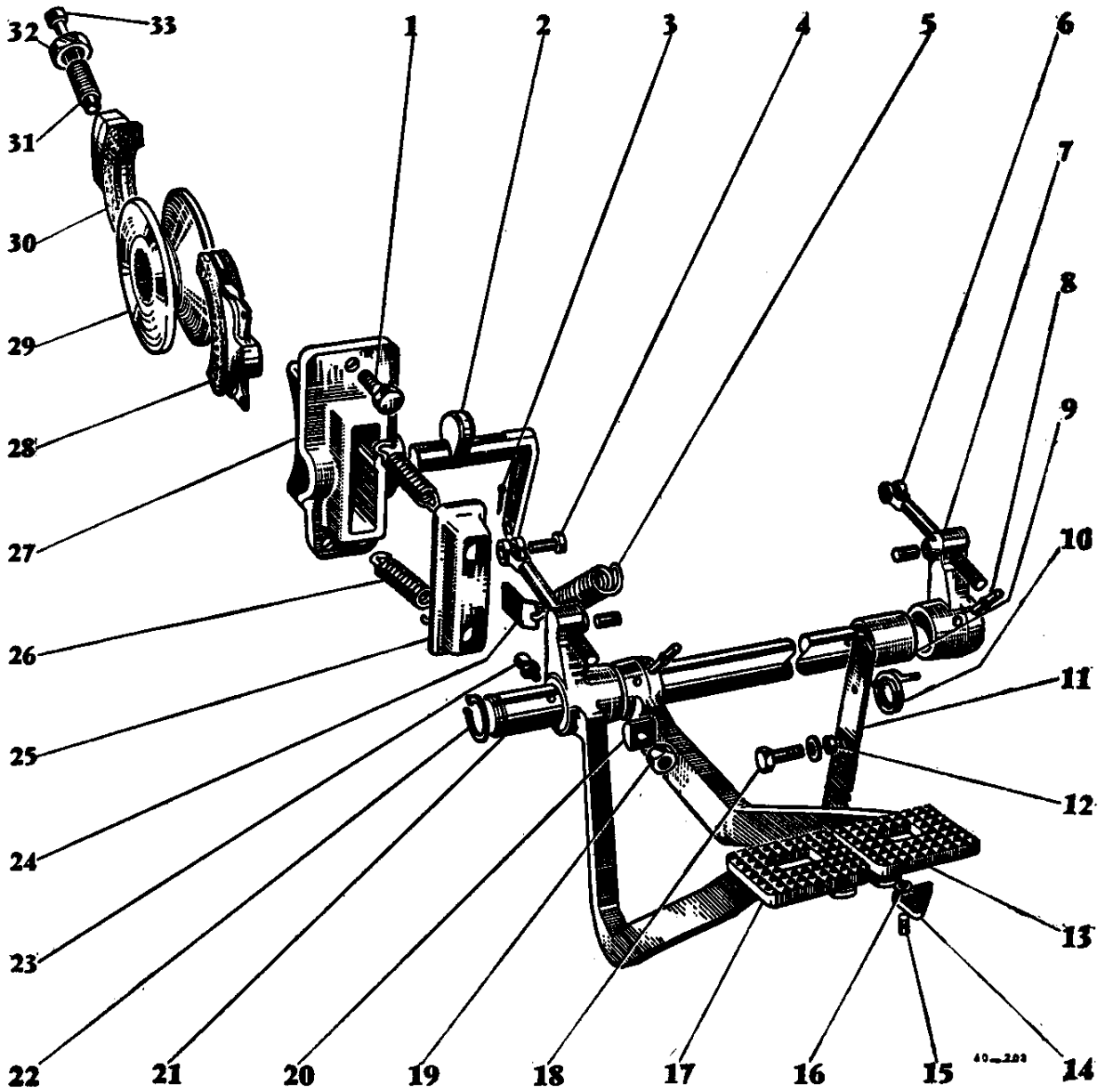


BLOCAGE DE DIFFÉRENTIEL
Standard - Etroit - Vigneron

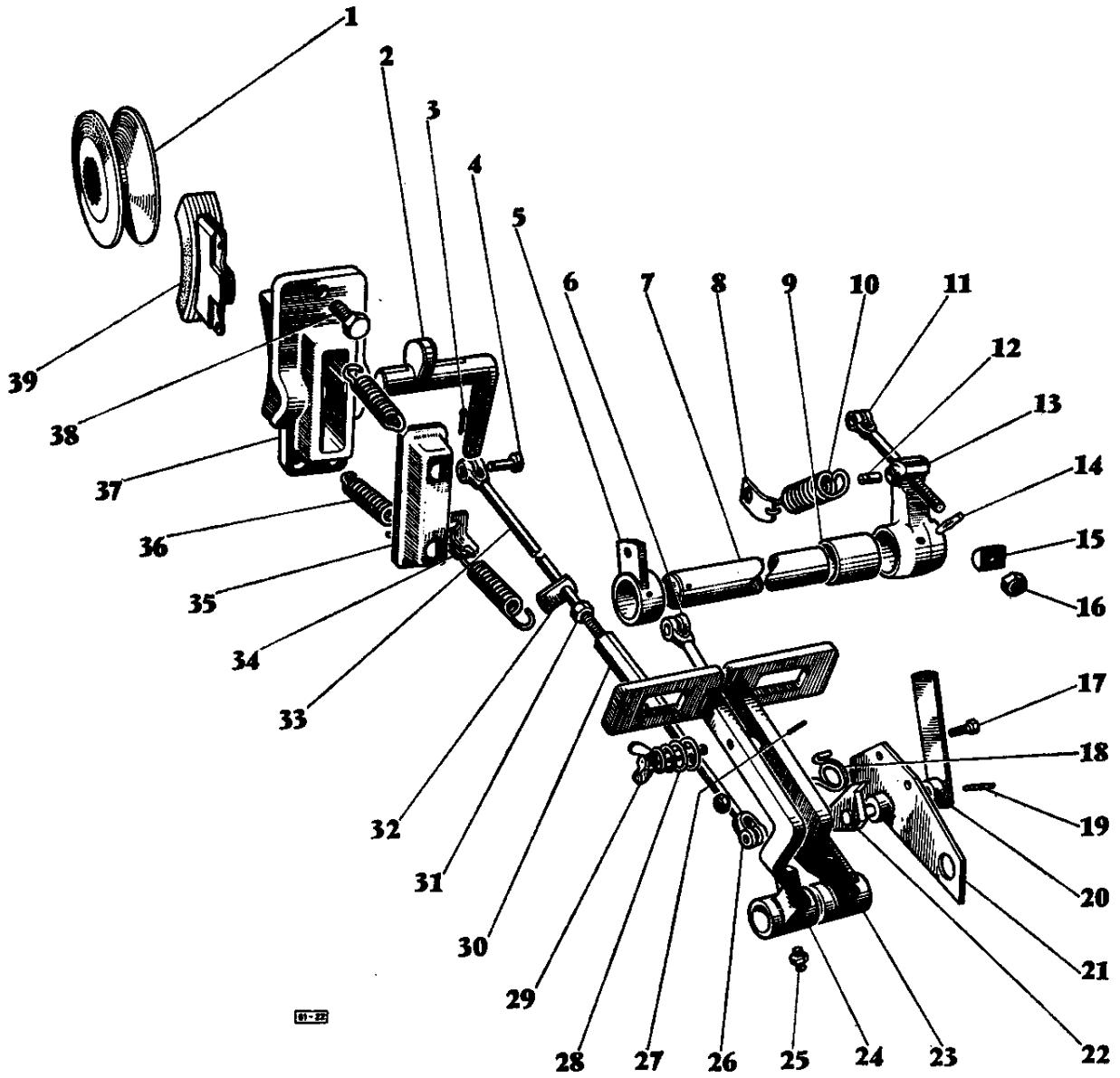


60...202

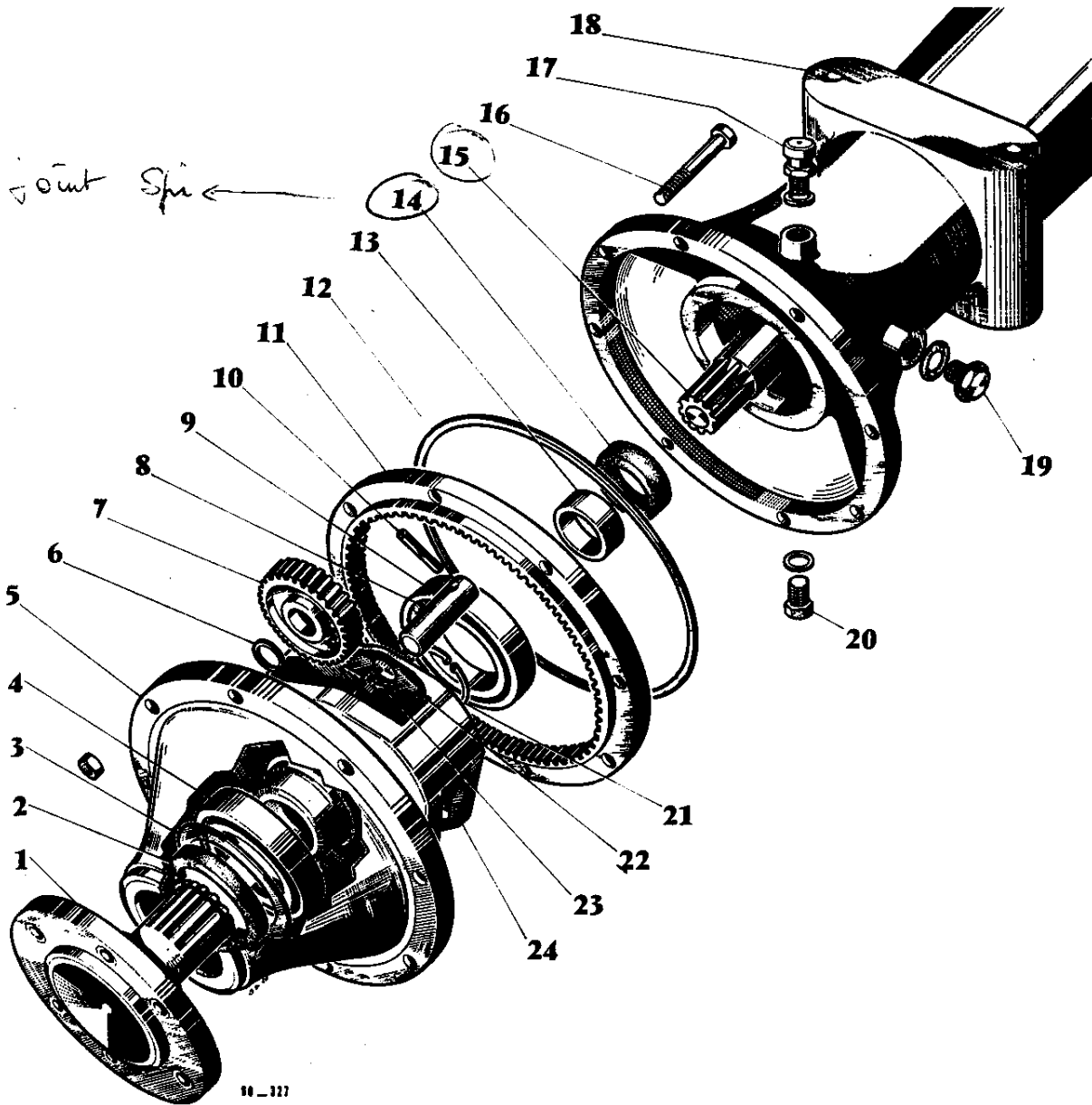
FREINS
Standard - Etroit



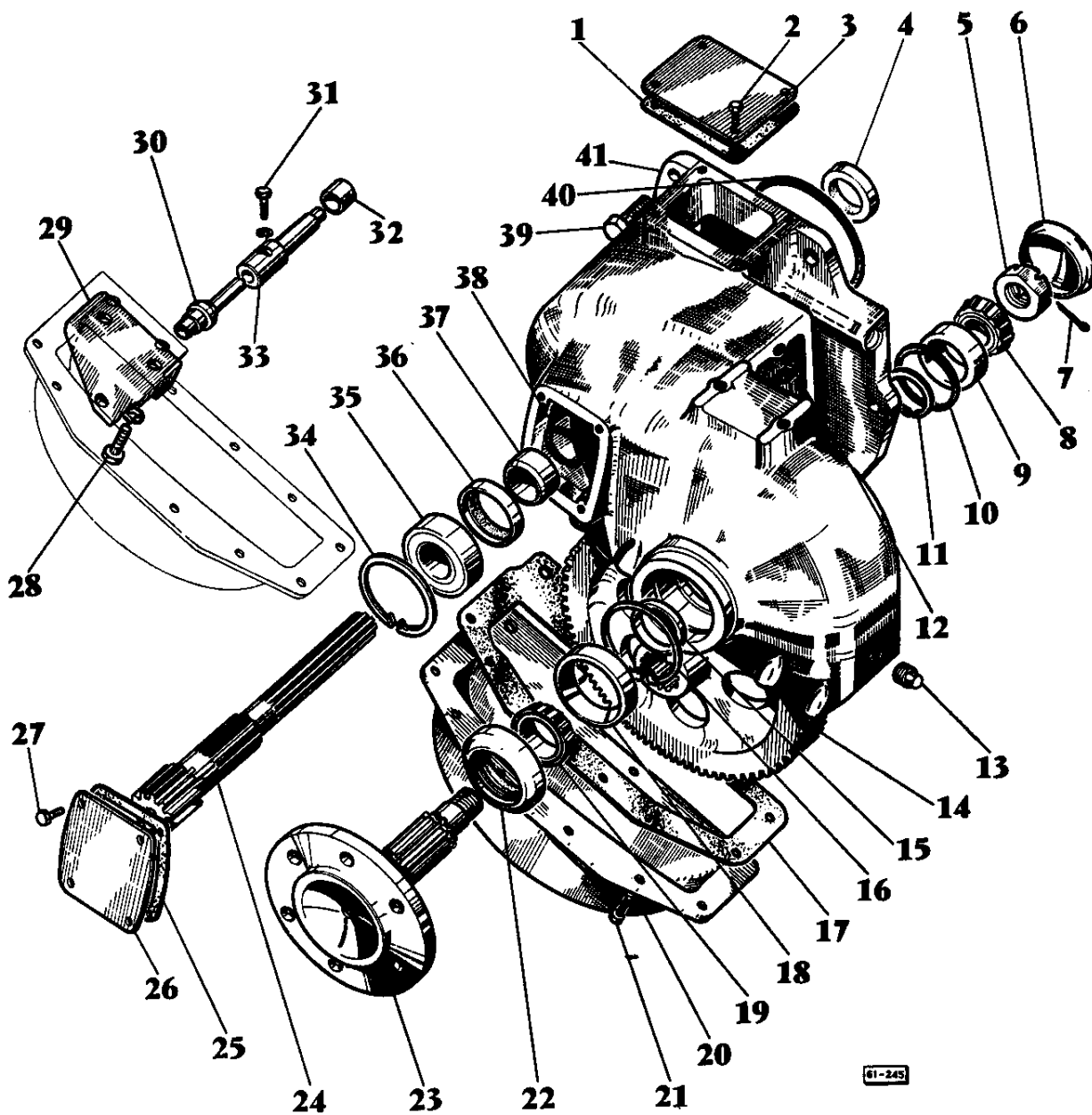
FREINS
Vigneron



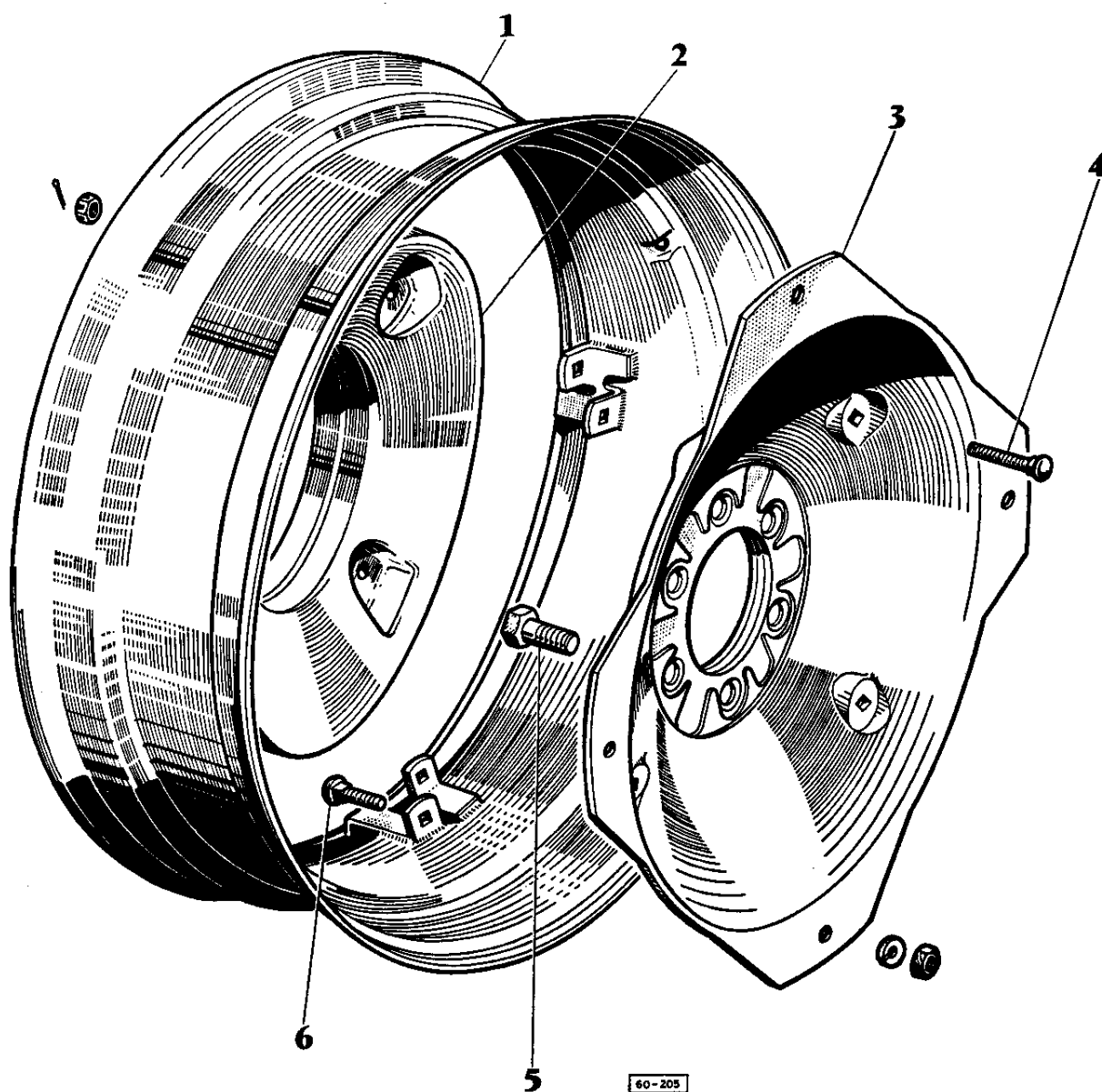
RÉDUCTION FINALE
Standard - Etroit



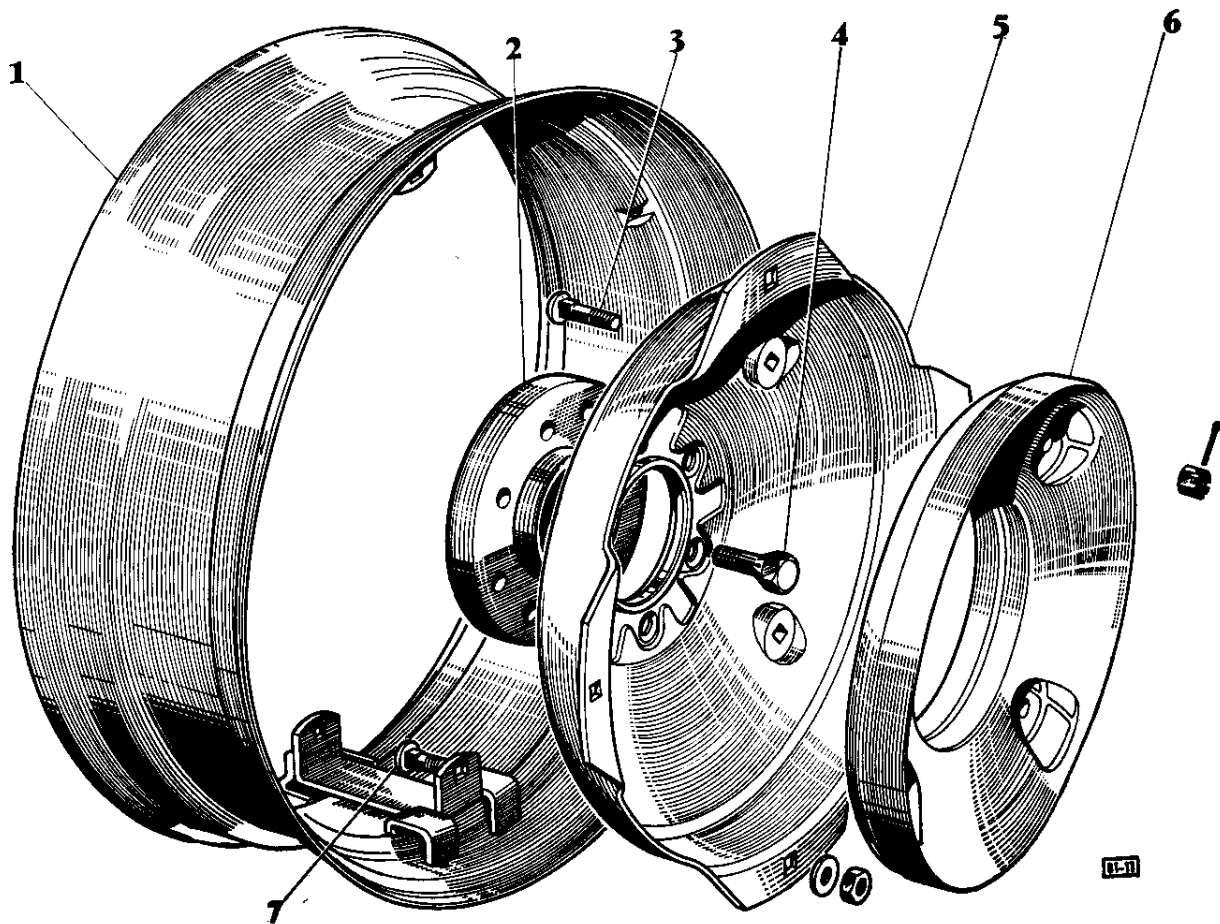
RÉDUCTION FINALE Vigneron



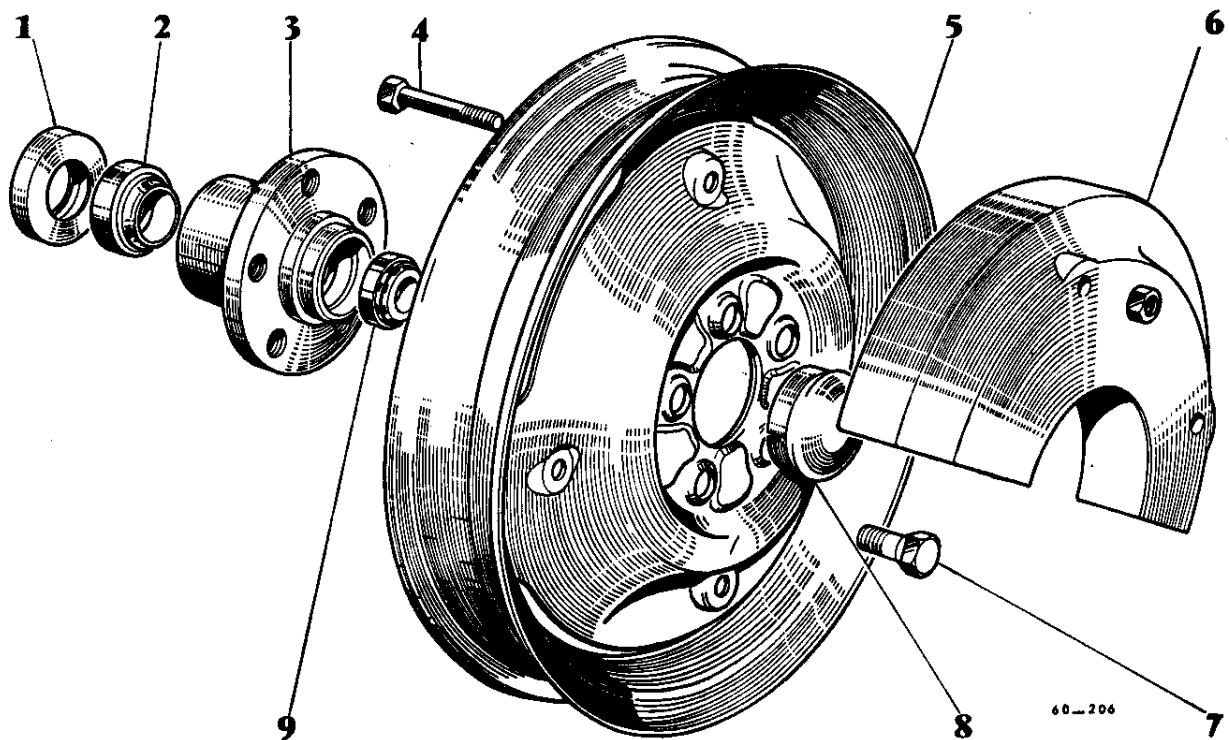
ROUES ET MASSES ARRIÈRE
Standard - Etroit



ROUES ARRIÈRE ET MASSES
Vigneron

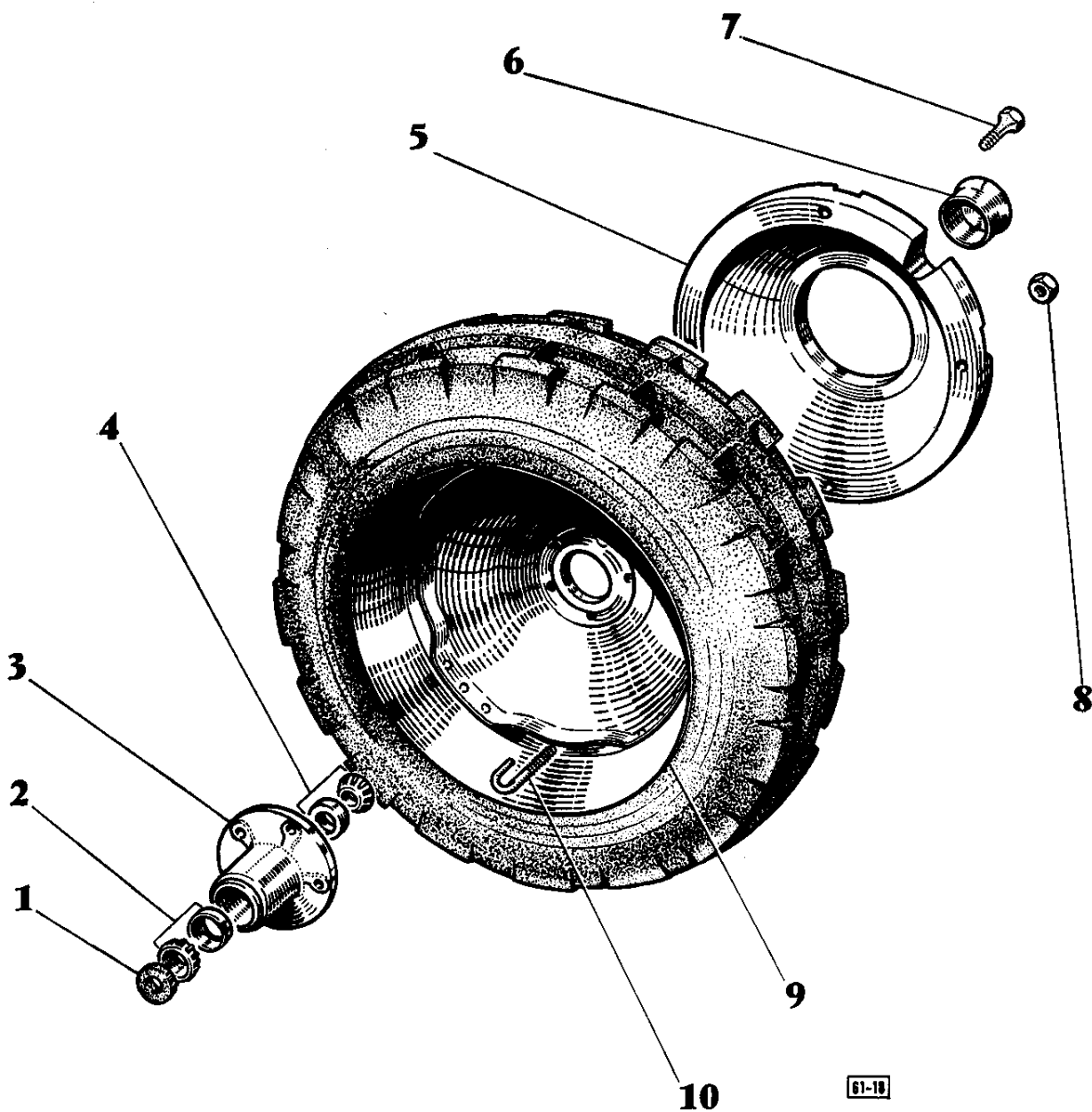


ROUES ET MASSES AVANT
Standard - Etroit

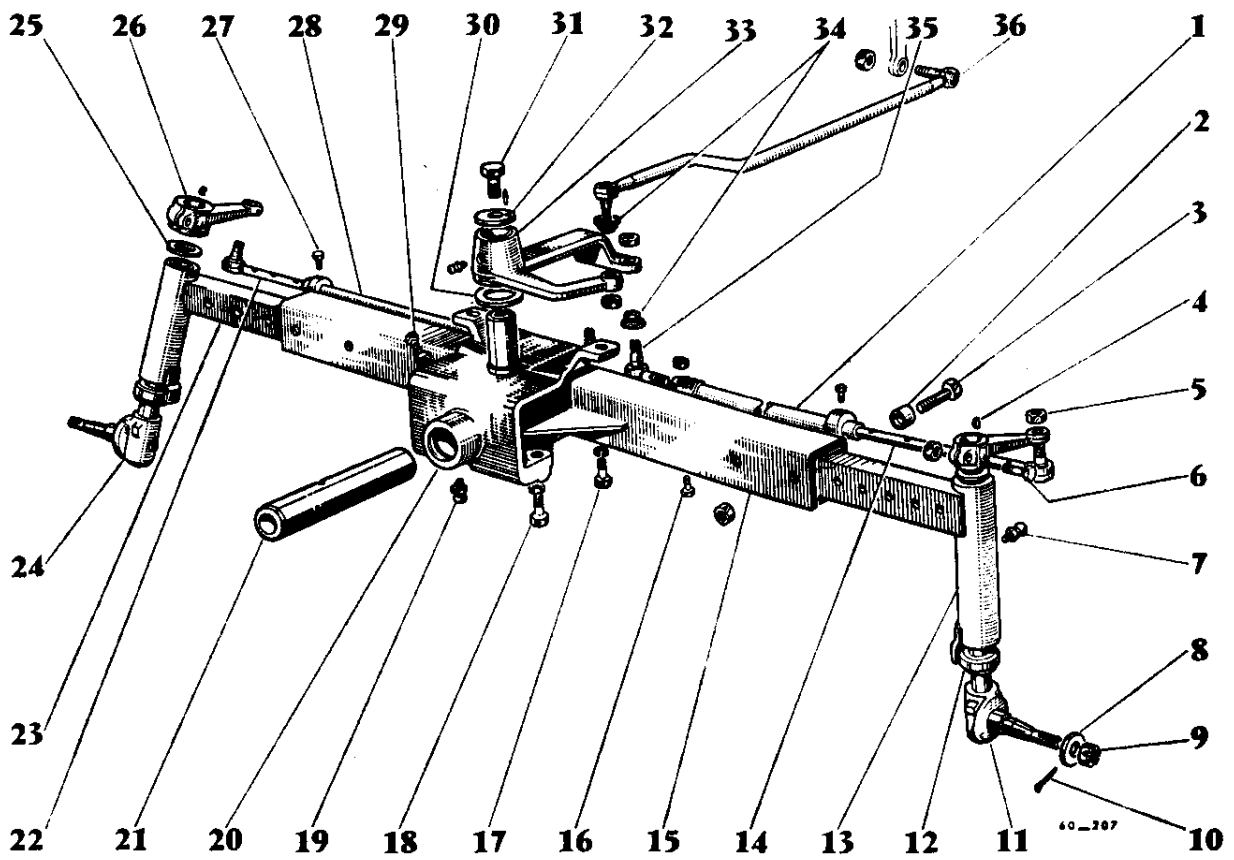


60-206

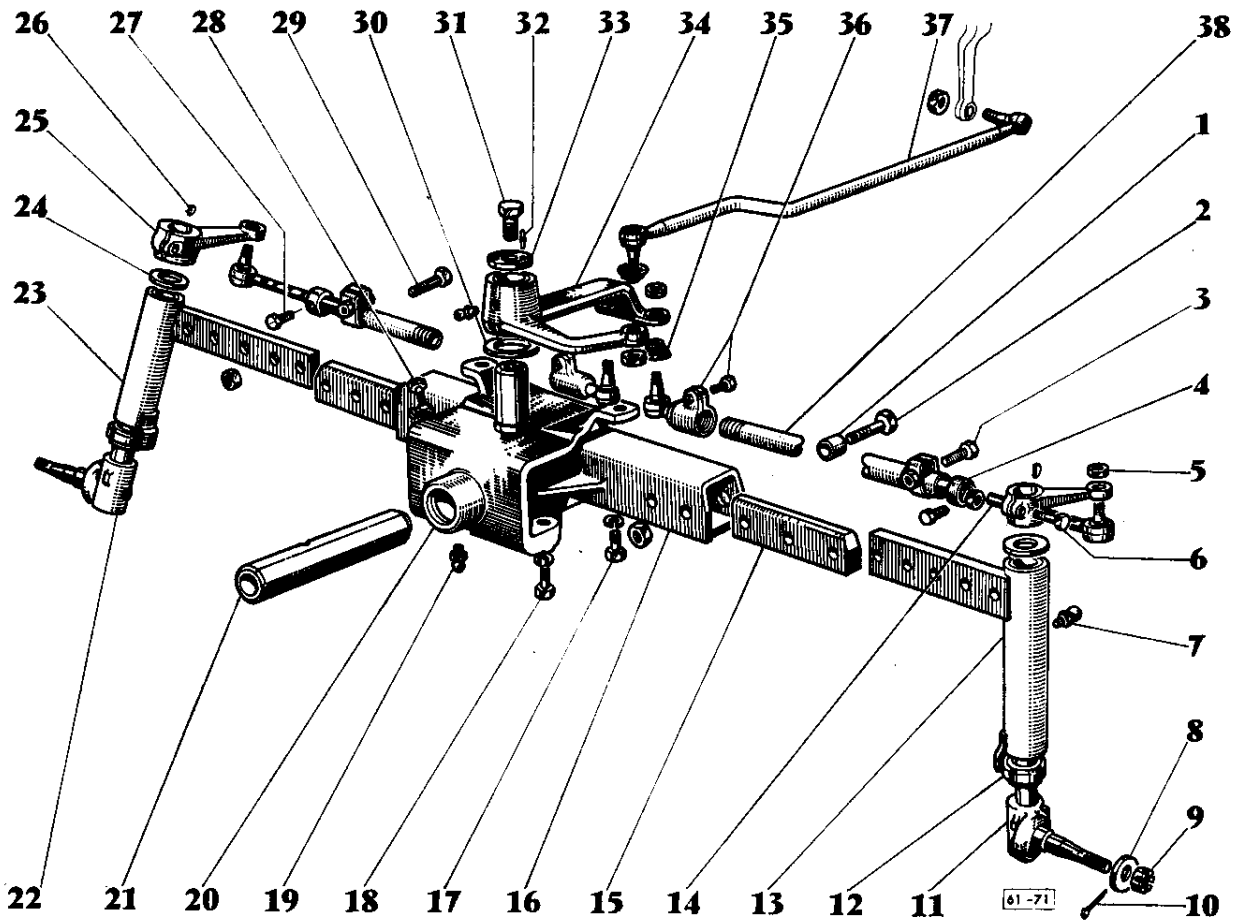
ROUES AVANT ET MASSES Vigneron



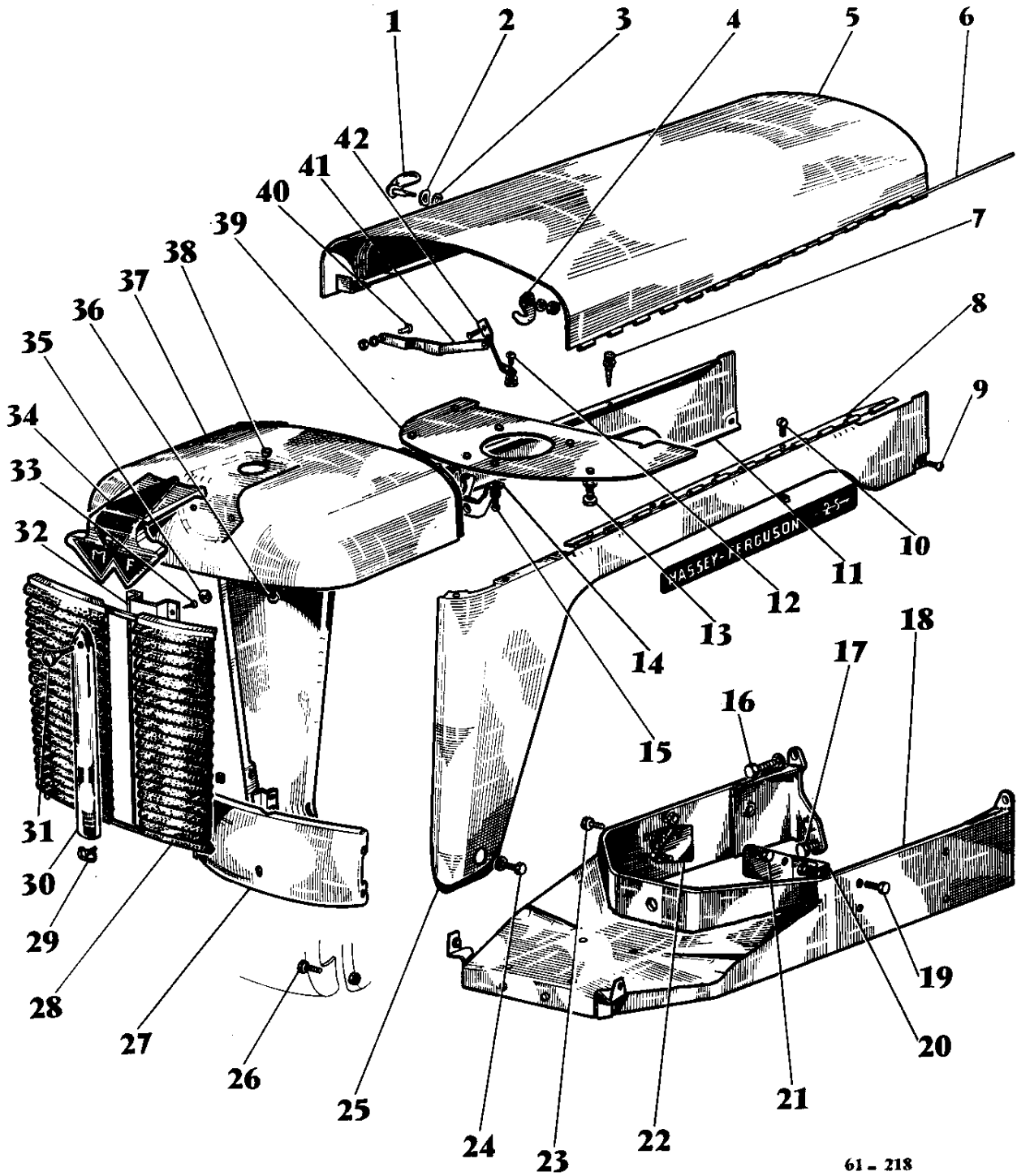
ESSIEU AVANT
Standard - Etroit



ESSIEU AVANT Vigneron

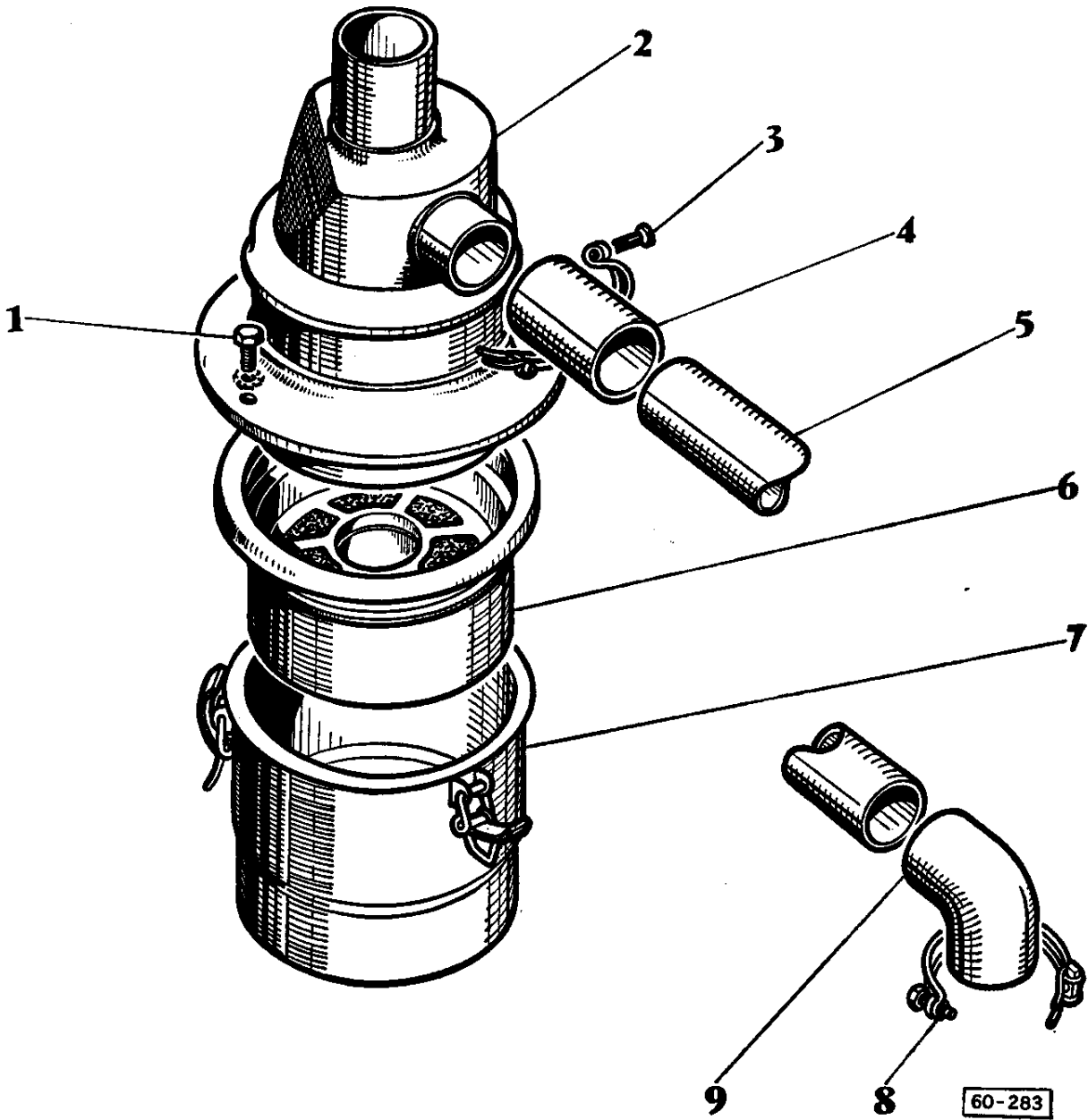


BÂTI - CARROSSERIE
Standard - Etroit - Vigneron

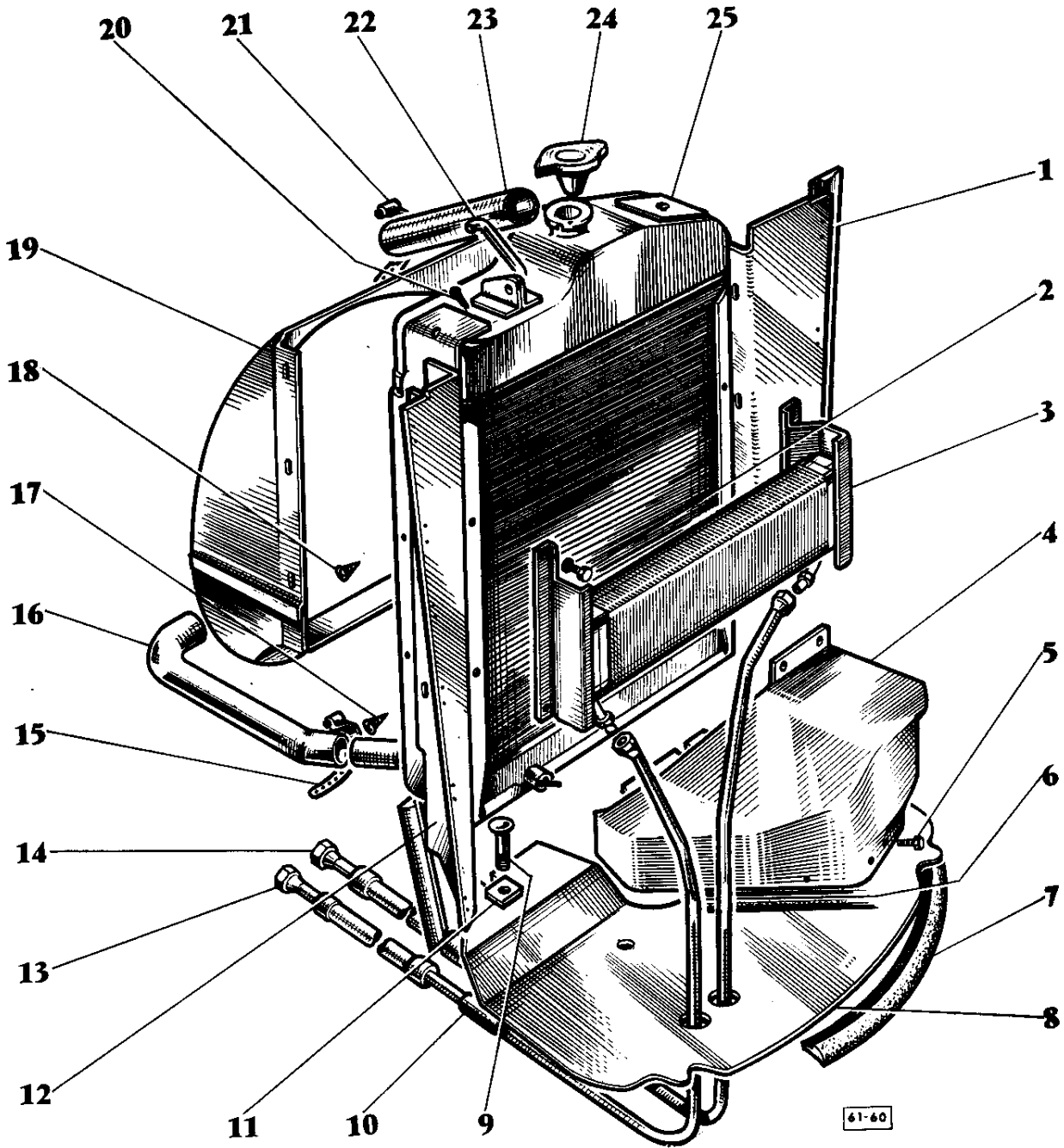


61 - 218

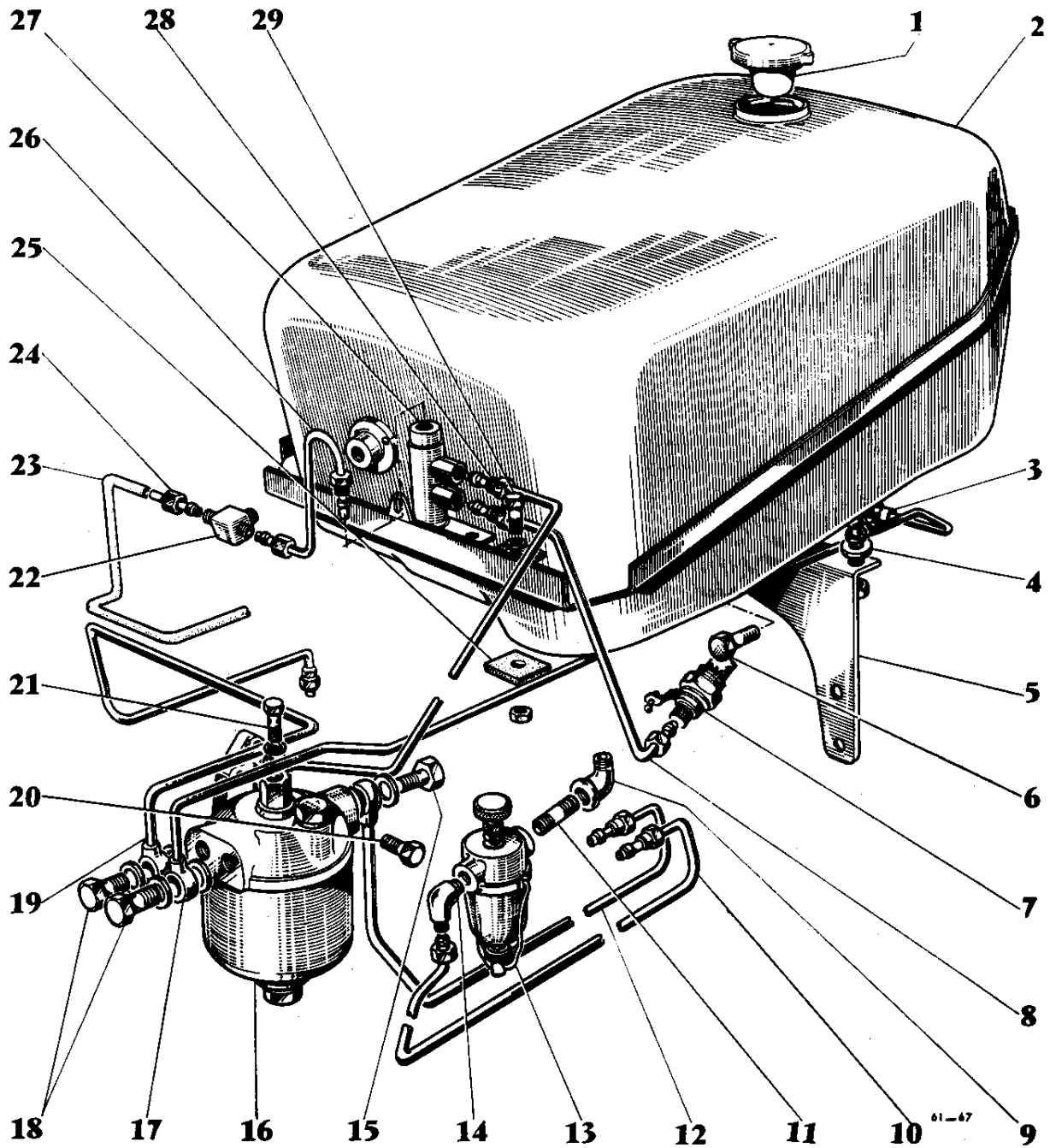
FILTRE À AIR
Standard - Etroit - Vigneron



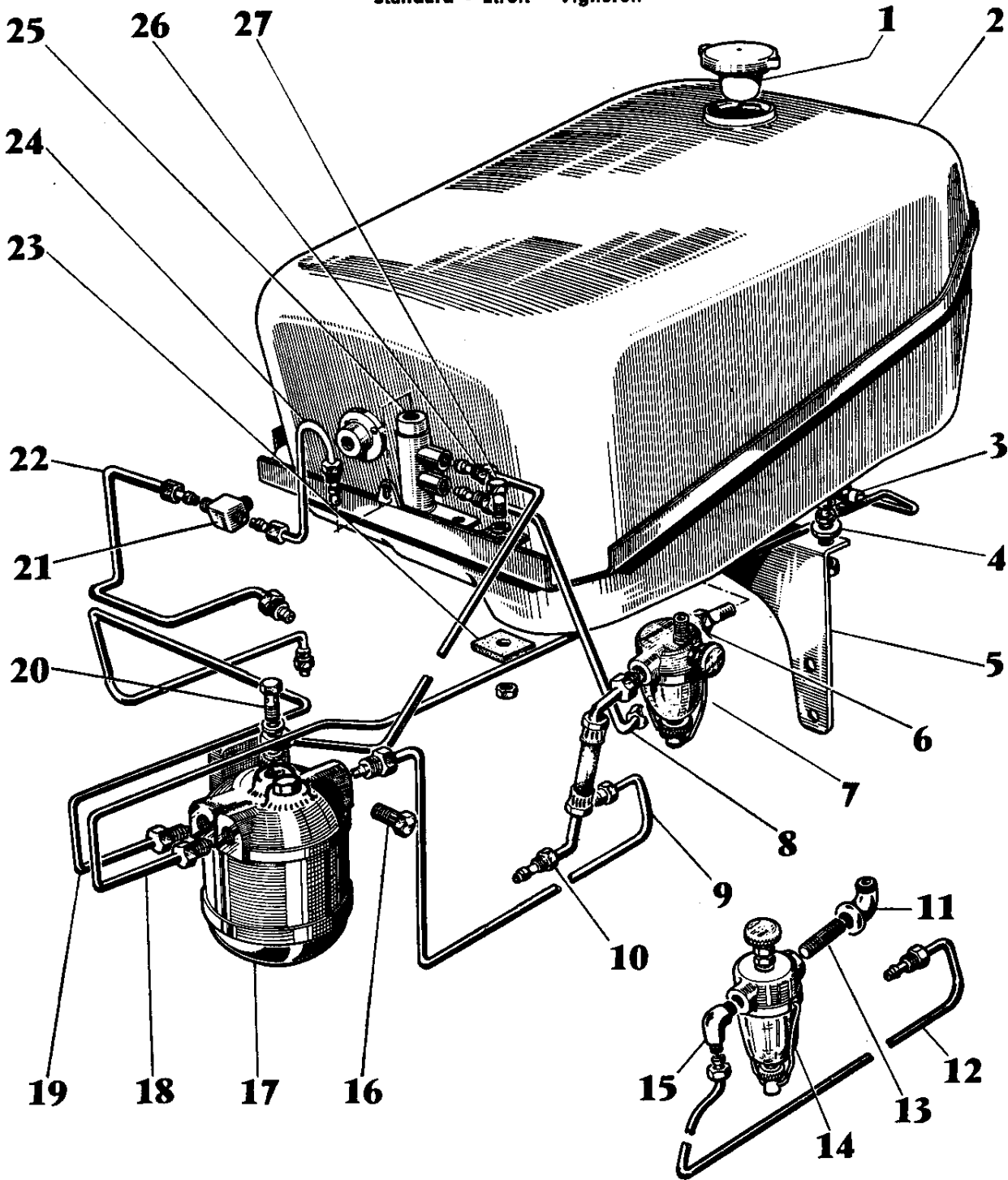
RADIATEURS D'EAU ET D'HUILE
Standard - Etroit - Vigneron



RÉSERVOIR À GAS-OIL ET TUYAUTERIES
Standard - Etroit - Vigneron

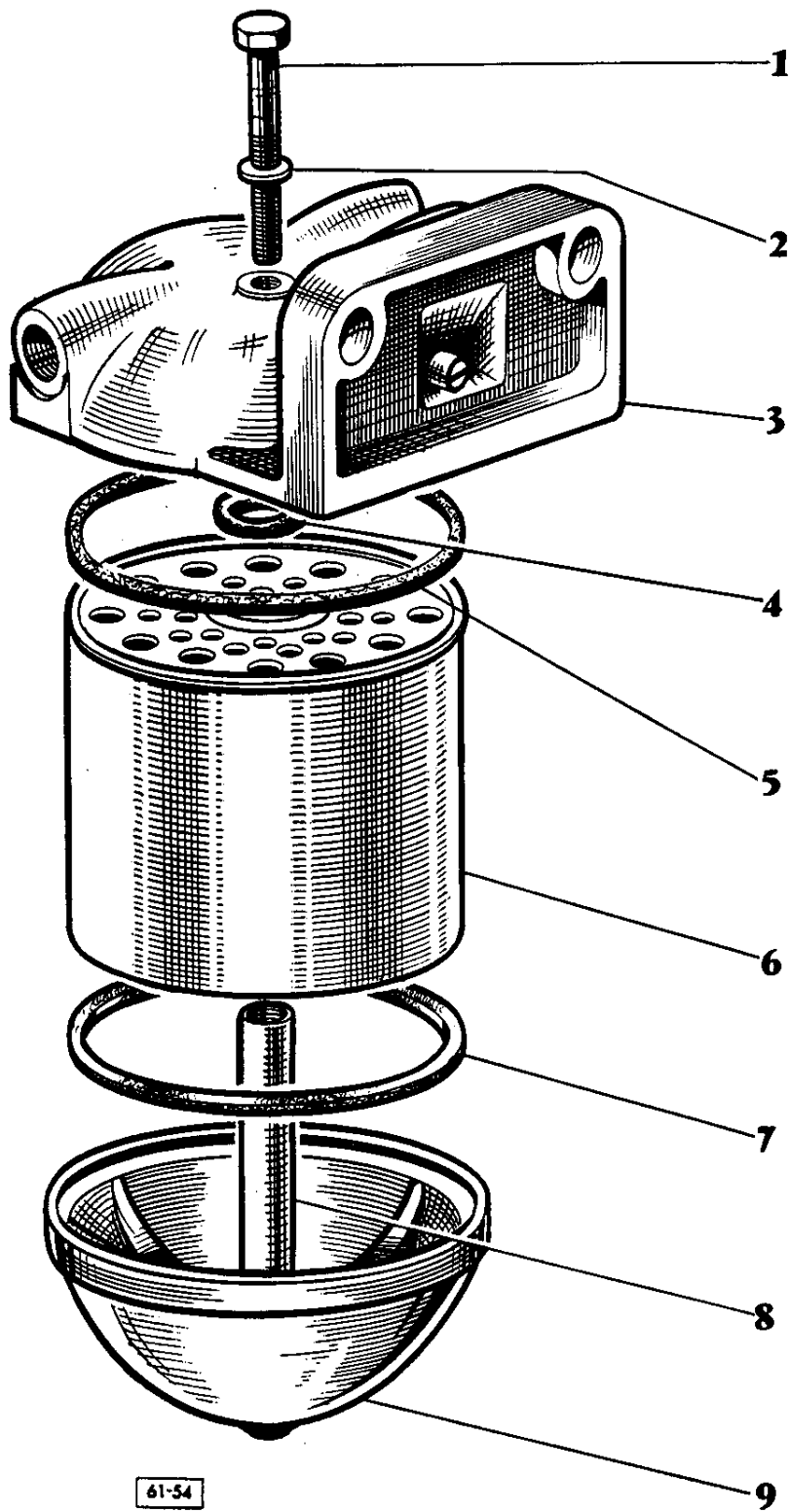


RÉSERVOIR À GAS OIL ET TUYAUTERIES
(À partir des tracteurs n° 10 355 - 100 433 - 1 007 752 - 2 000 857)
Standard - Etroit - Vigneron

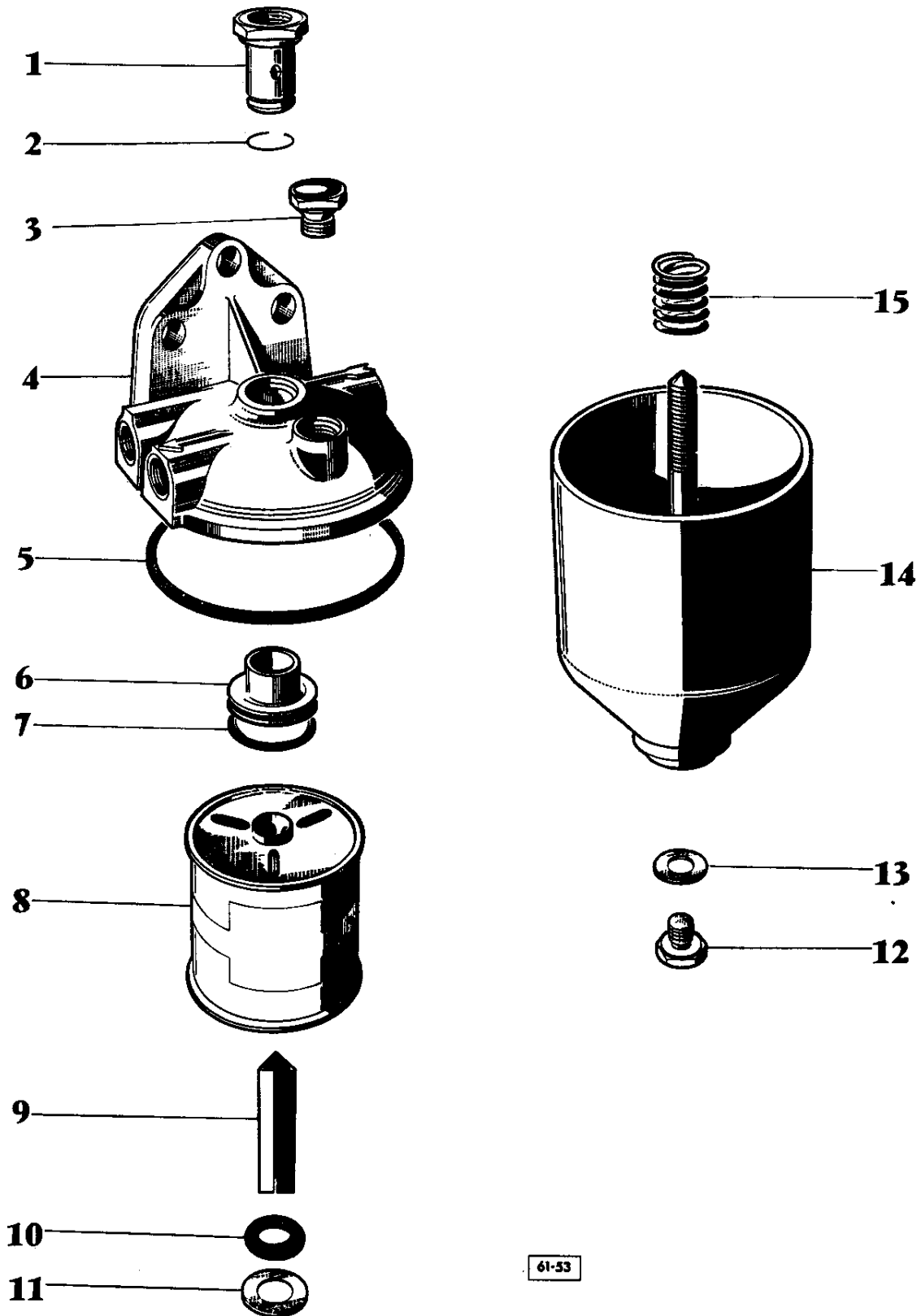


62.156

FILTRE À COMBUSTIBLE 890 976 M91

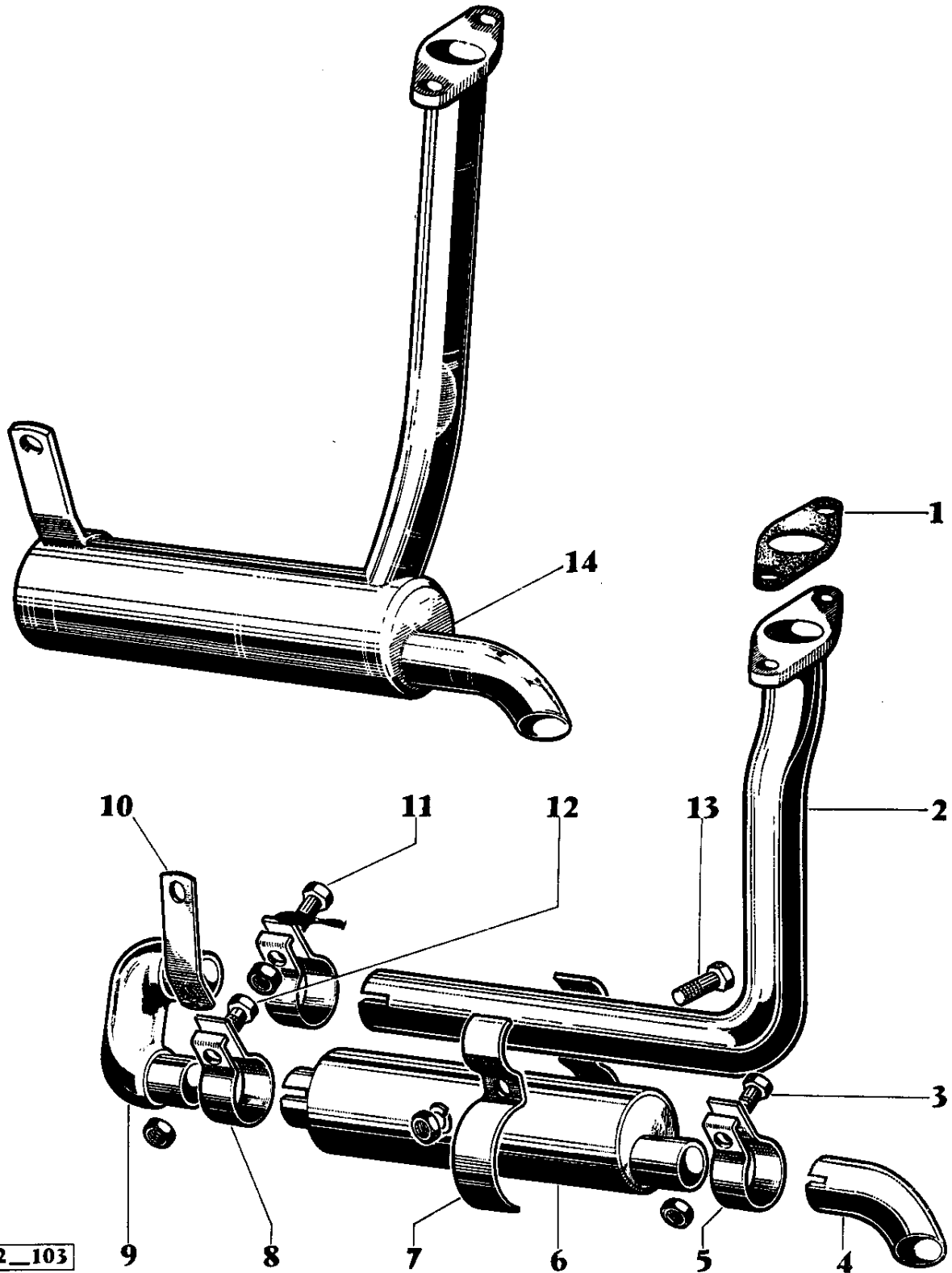


FILTRE À COMBUSTIBLE 827 038 M91



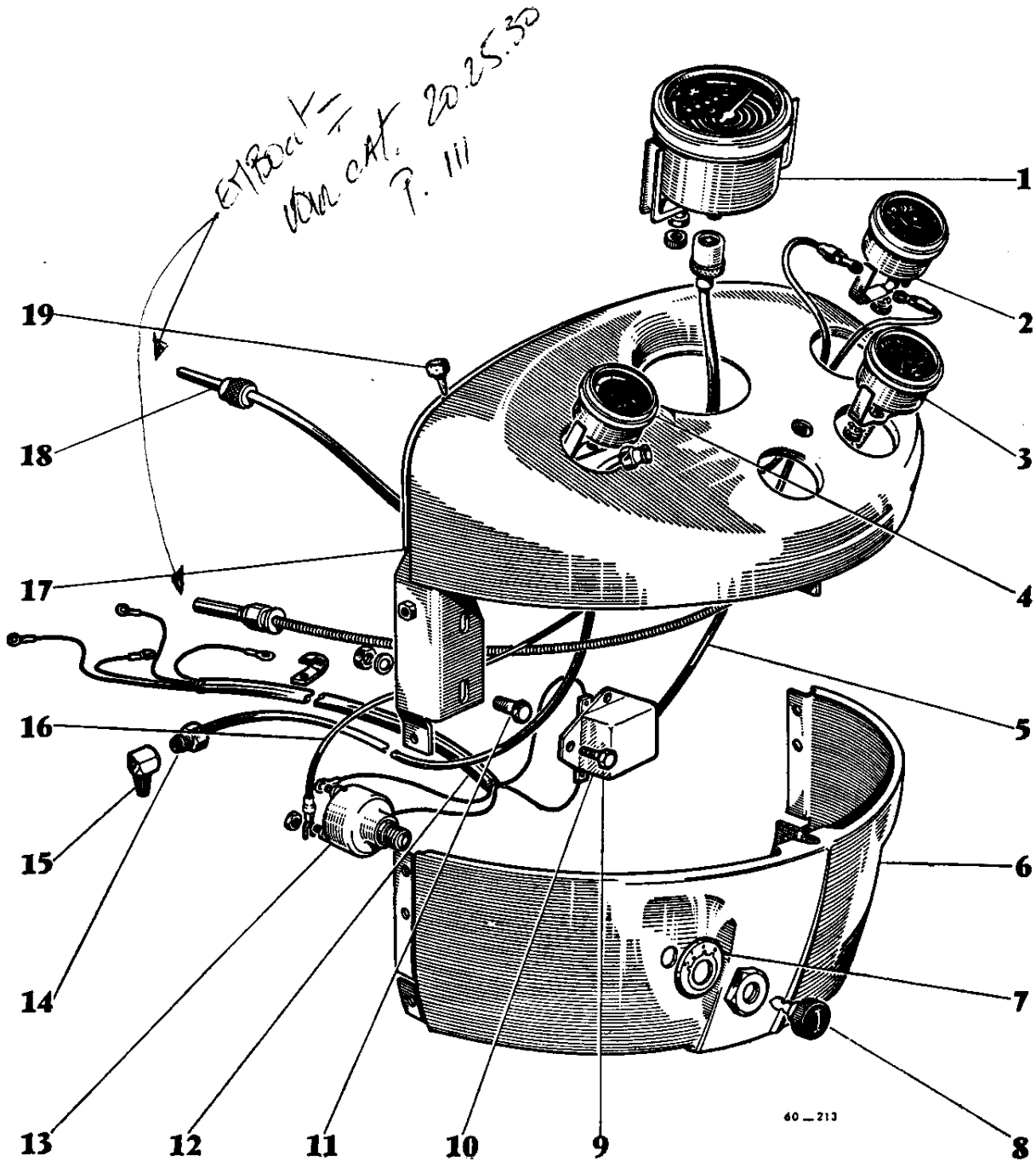
61-53

ÉCHAPPEMENT
Standard - Etroit - Vigneron

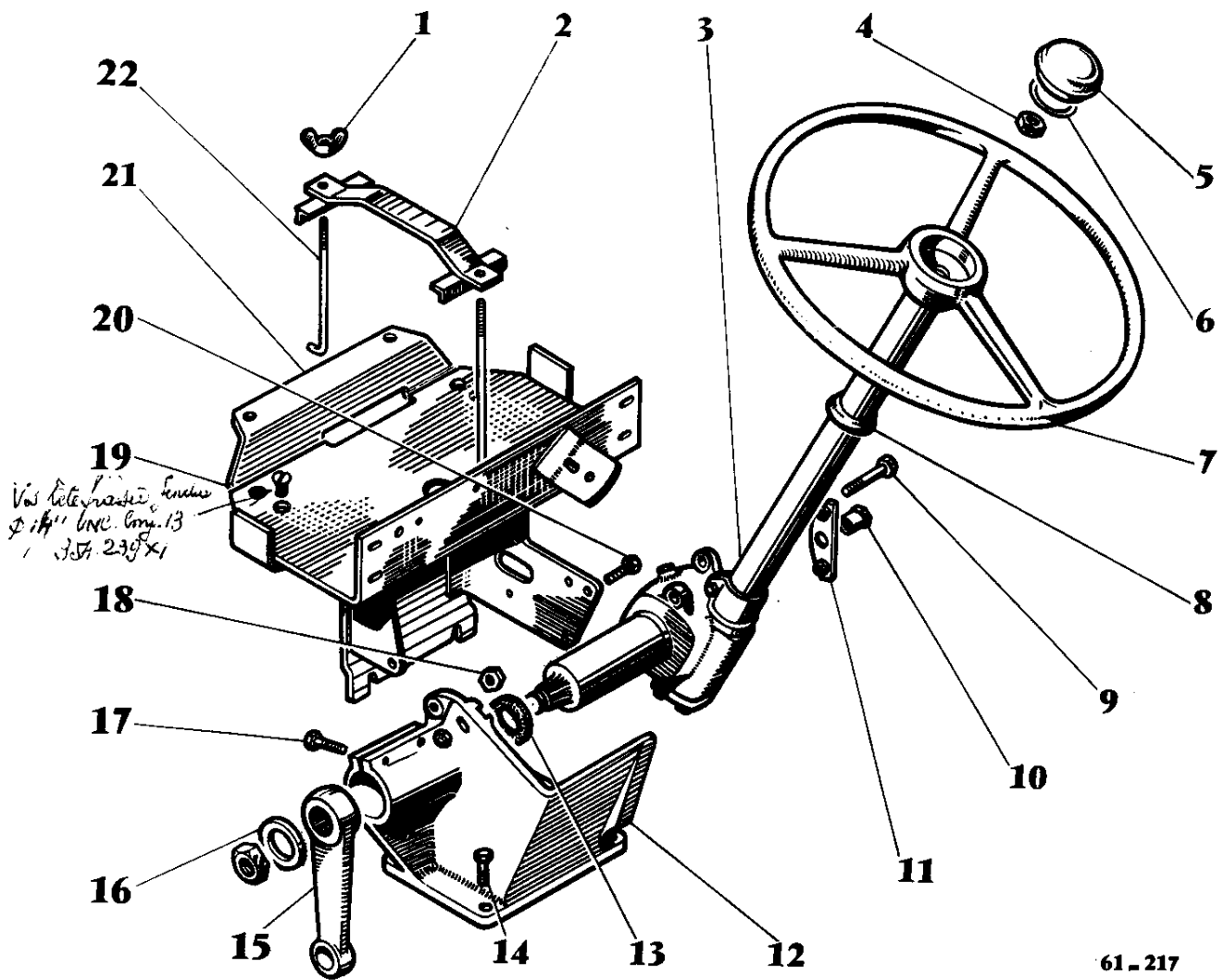


62_103

TABLEAU DE BORD
Standard - Etroit - Vigneron

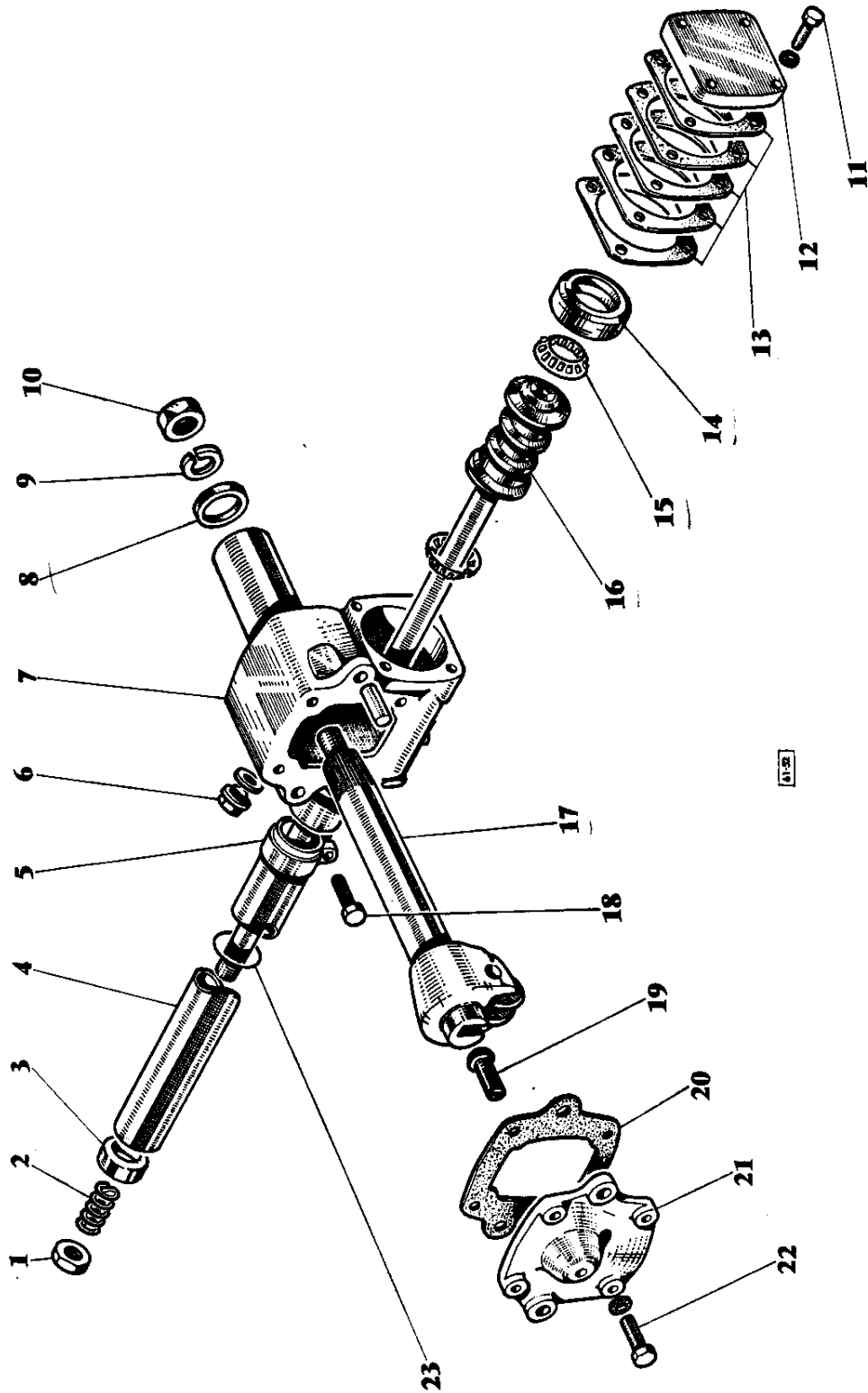


DIRECTION - SUPPORT DE BATTERIE
Standard - Etroit - Vigneron



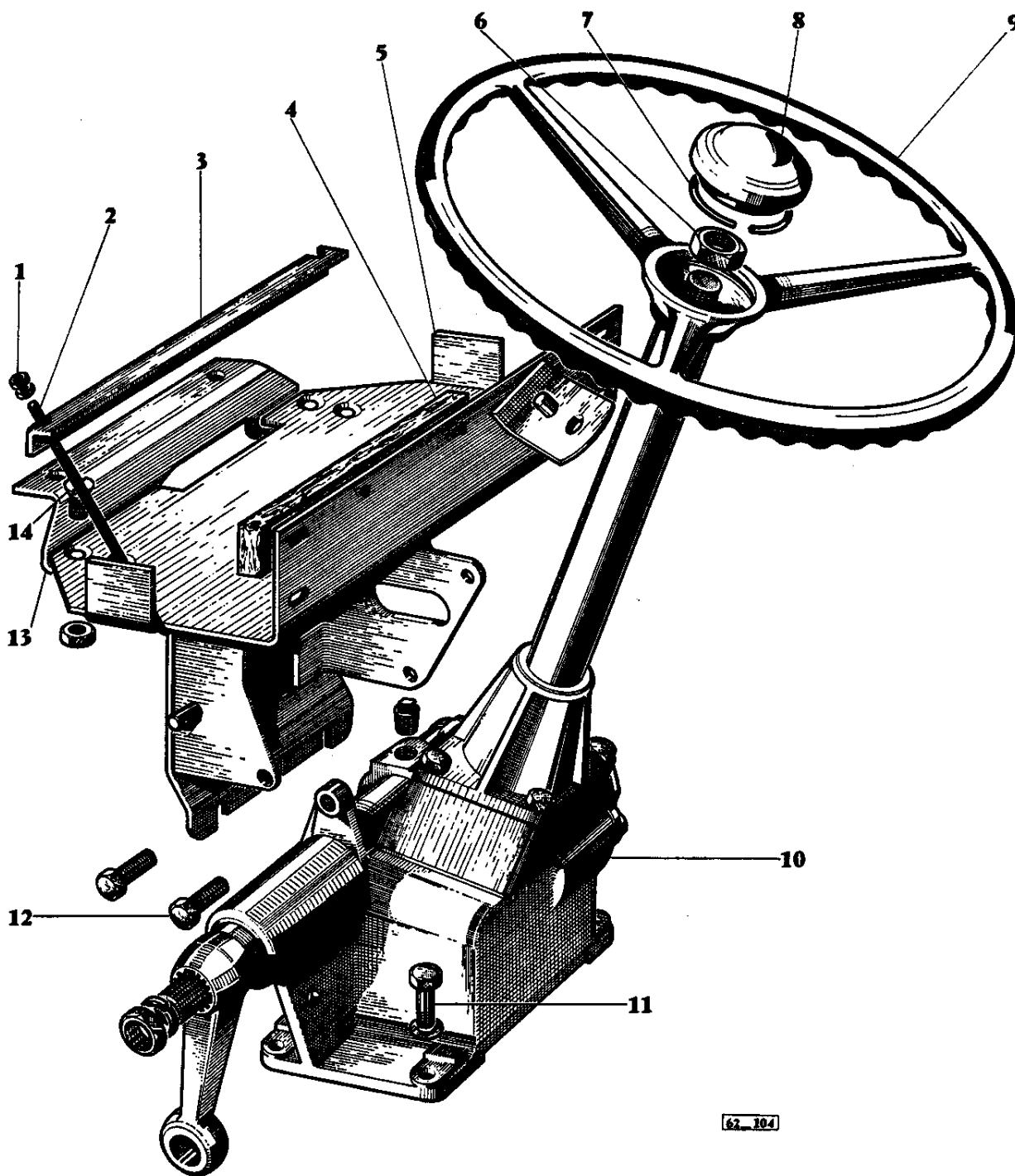
61-217

BOÎTIER DE DIRECTION "GEMMER"
Jusqu'aux tracteurs n°.....
Standard - Etroit - Vigneron



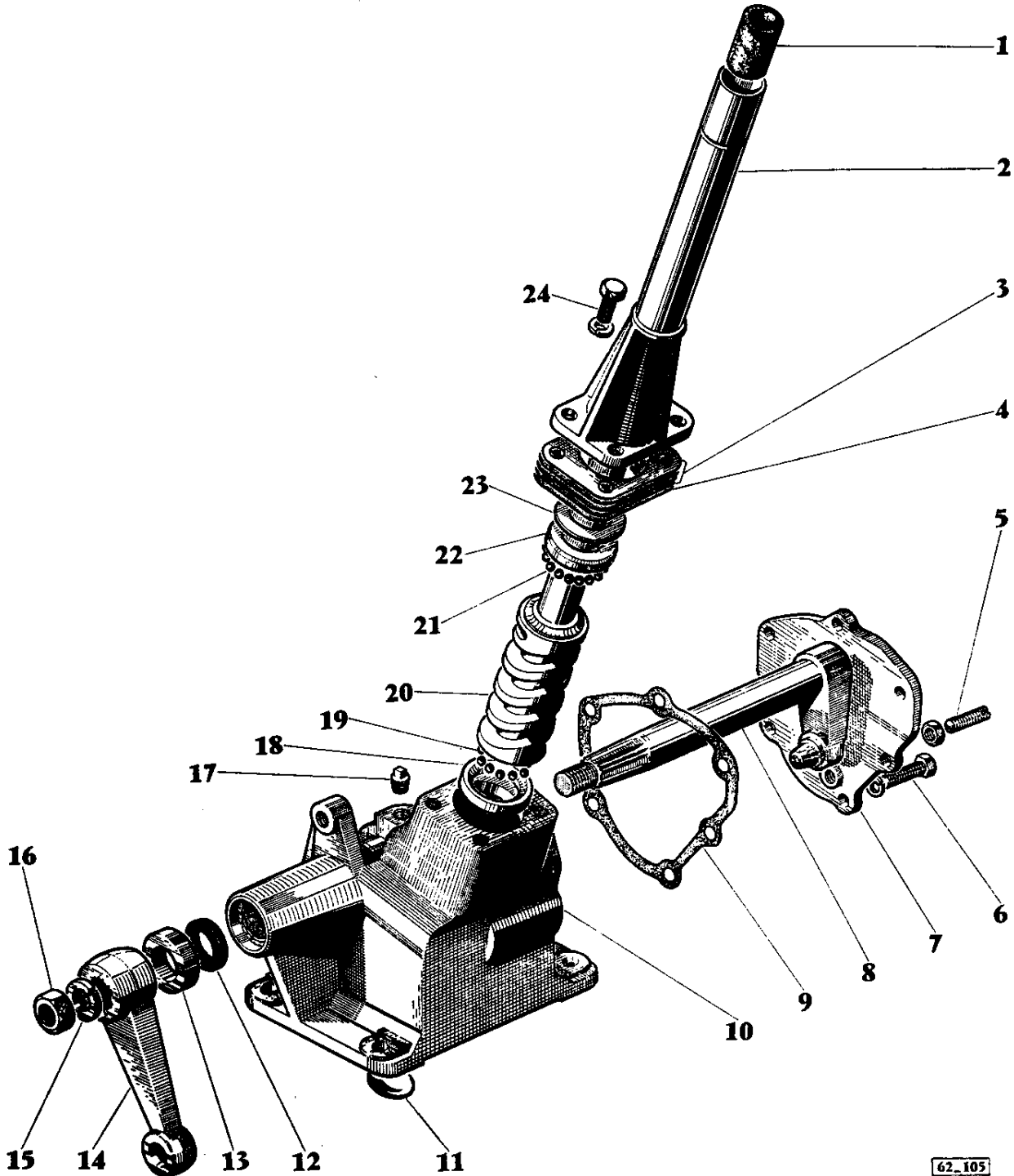
DIRECTION - SUPPORT DE BATTERIE

A partir des tracteurs n^{os}.....
Standard - Étroit - Vigneron



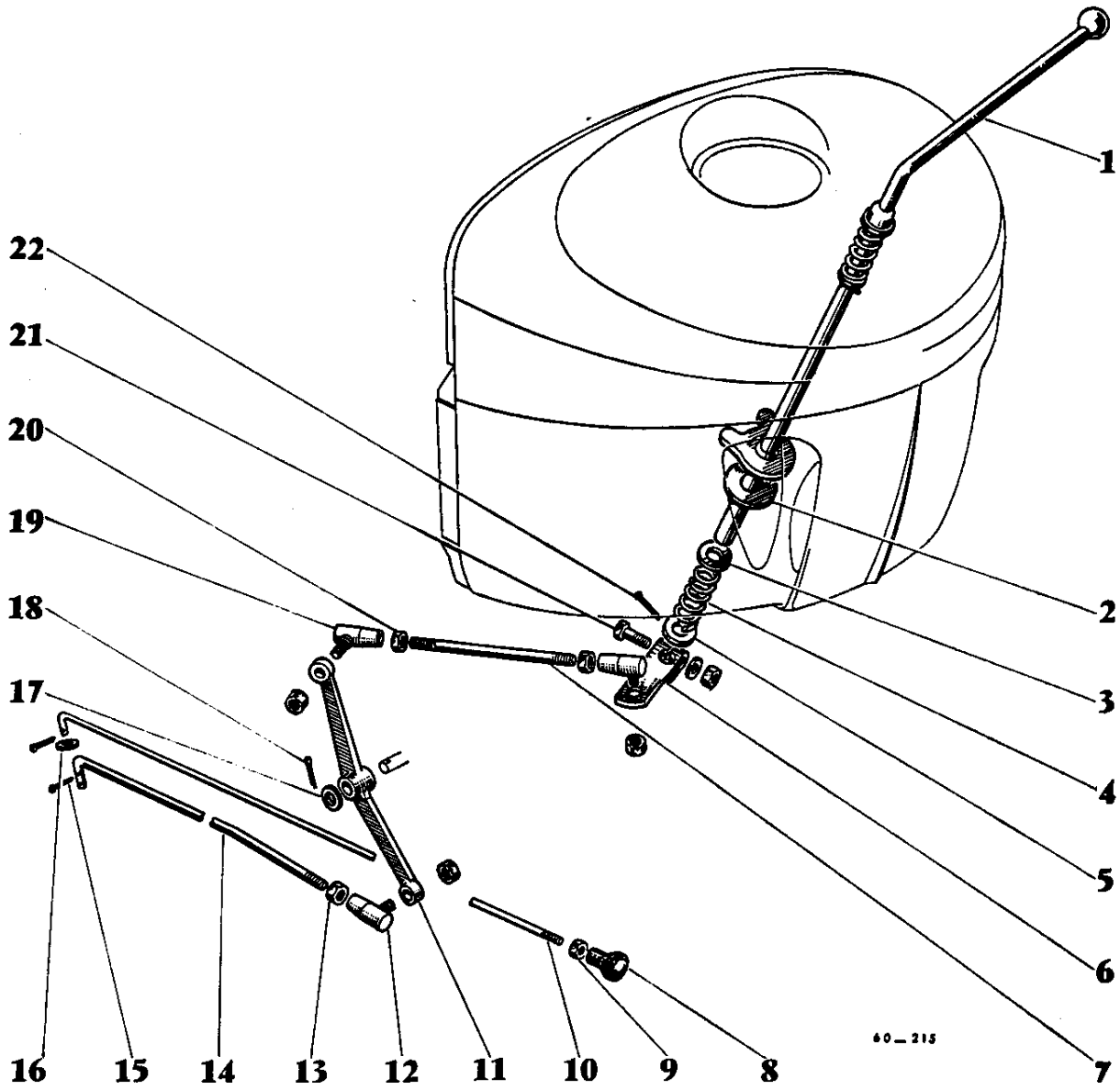
62 104

BOÎTIER DE DIRECTION CAM-GEARS
A partir des tracteurs n°.....
Standard - Étroit - Vigneron

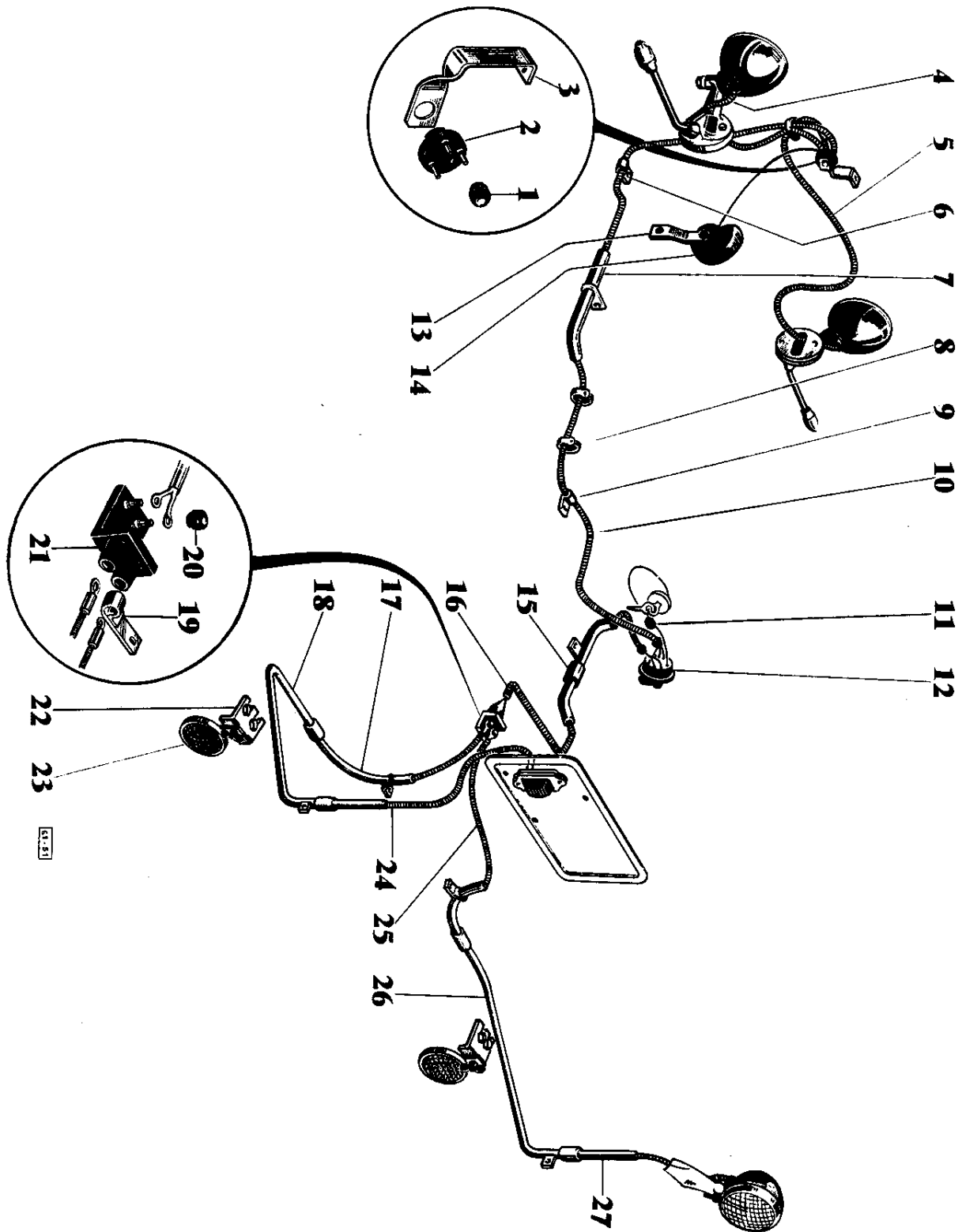


62_105

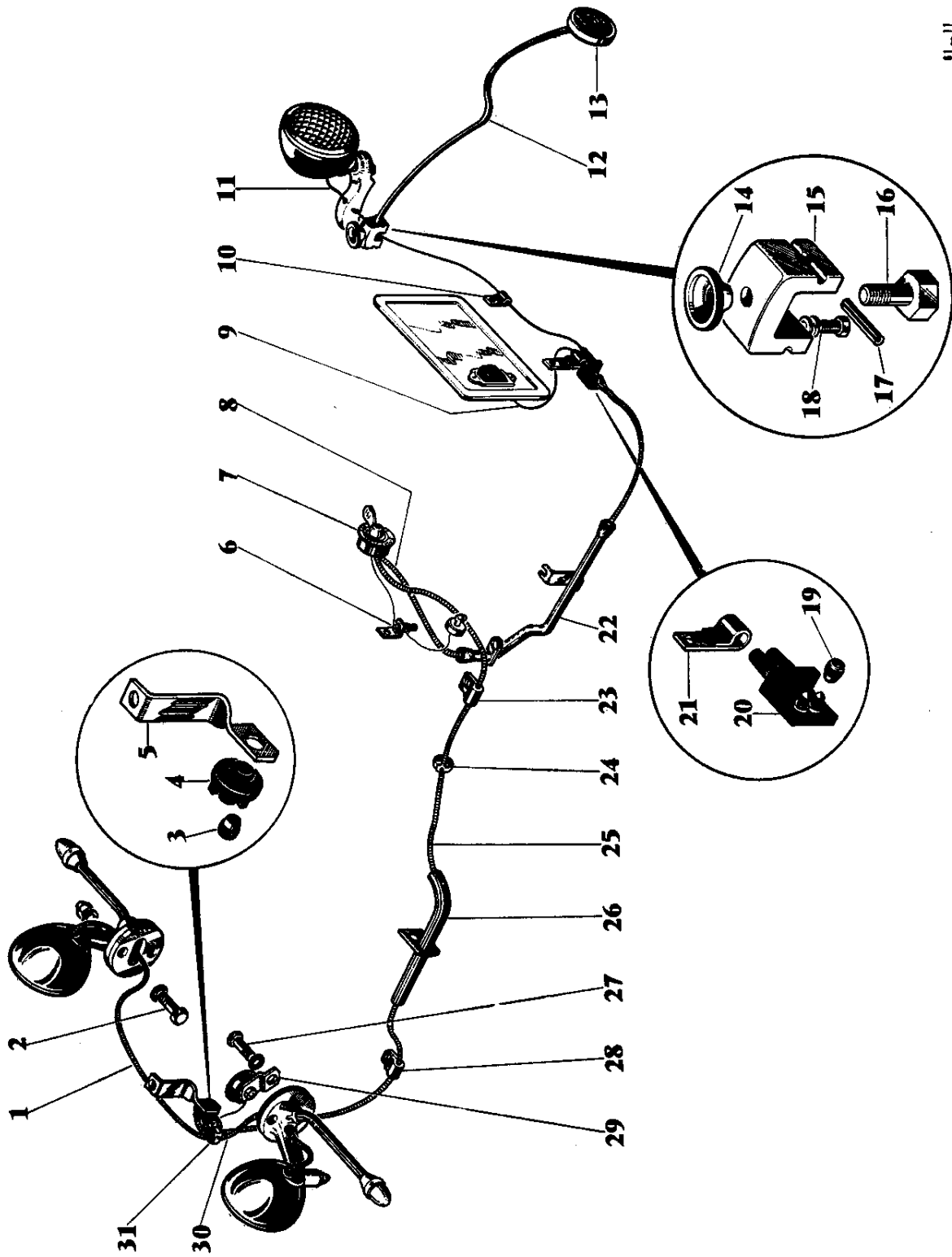
COMMANDE DES GAZ
Standard - Etroit - Vigneron



ÉCLAIRAGE
Standard - Etroit

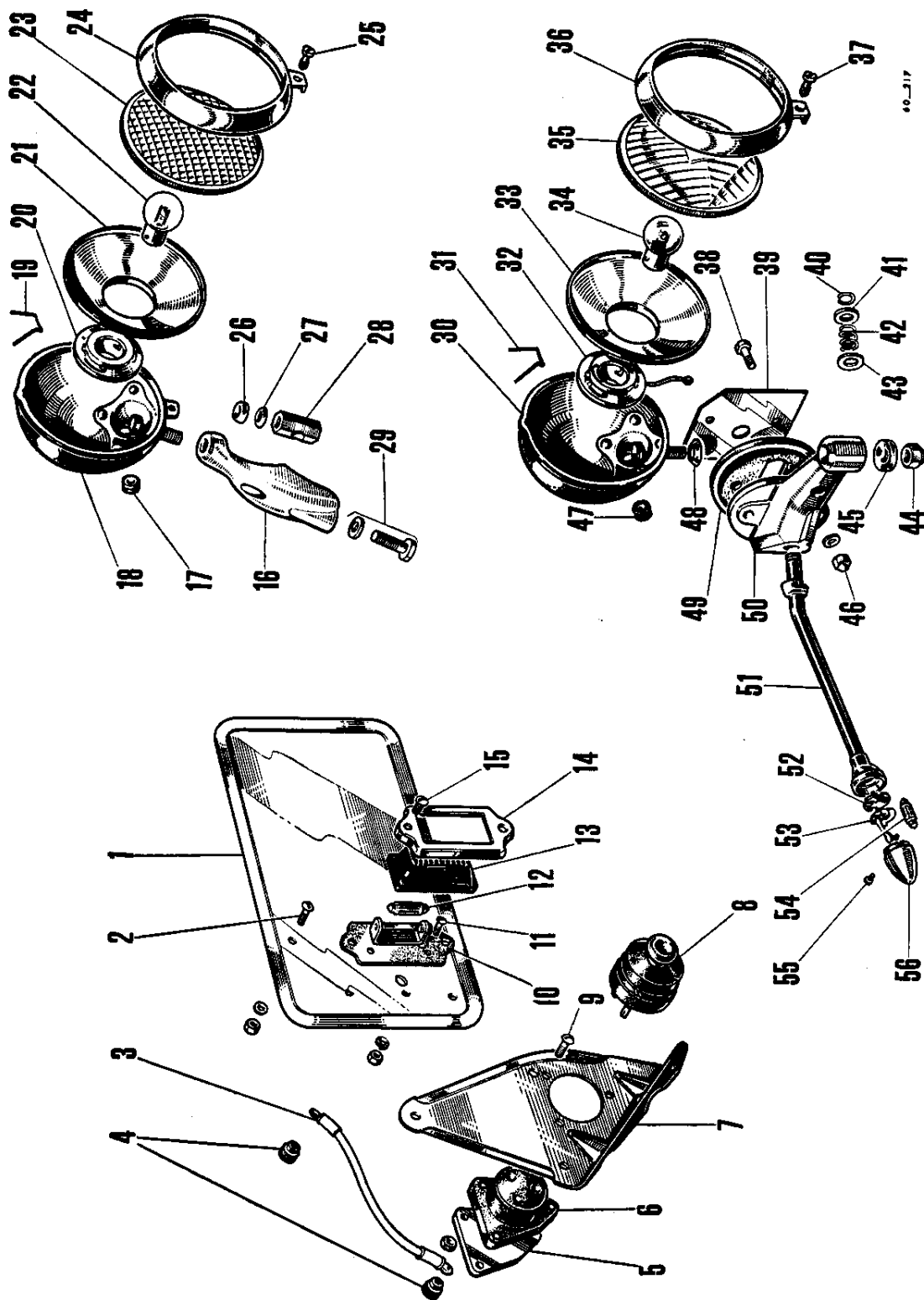


ÉCLAIRAGE
Vigneron

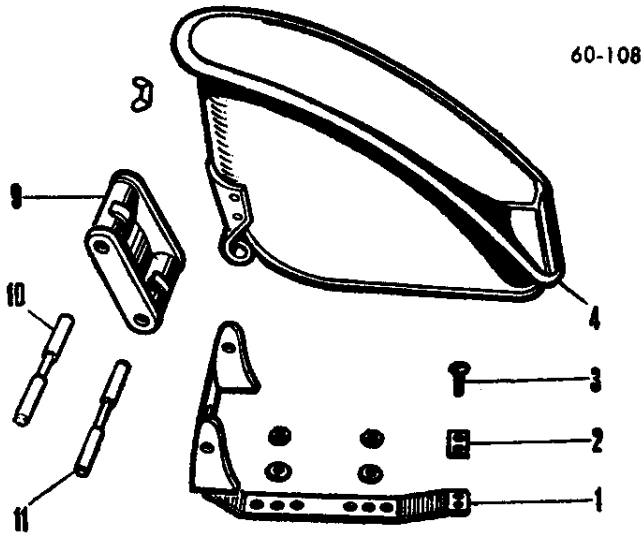
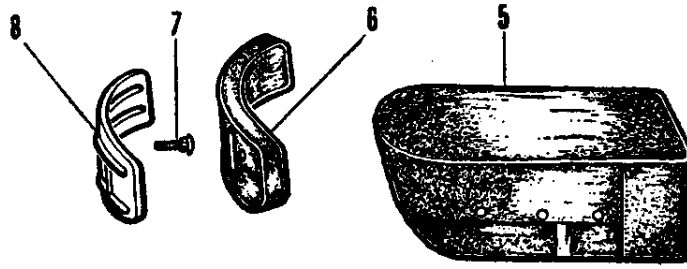


01-11

PHARES ET FEU ROUGE Standard - Etroit - Vigneron



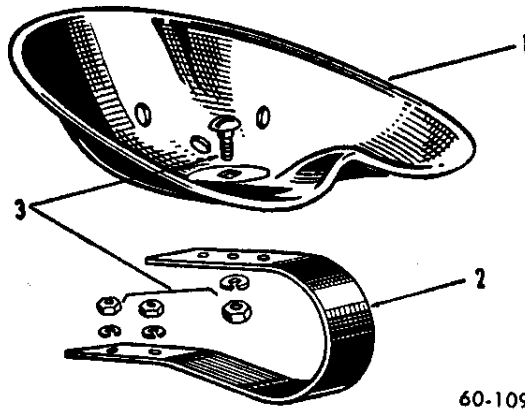
SIÈGE
Standard - Etroit (Types S.N.M.Y.-E.N.M.Y.)



60-108

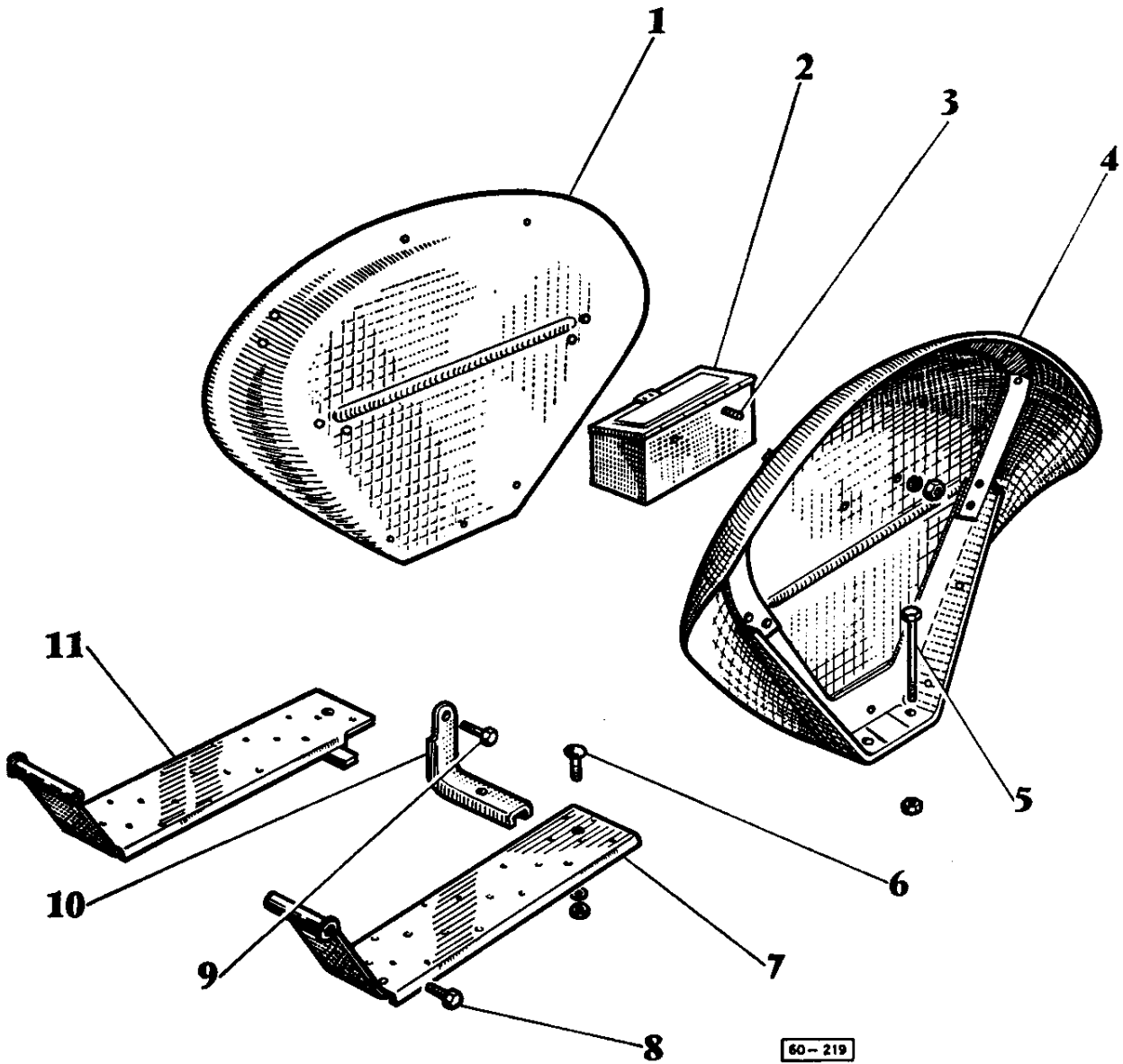
SIÈGE
Standard - Etroit (Types S.N.F.Y.-E.N.F.Y.)

Coussin 965.126 M1
pour siége 825577 M91

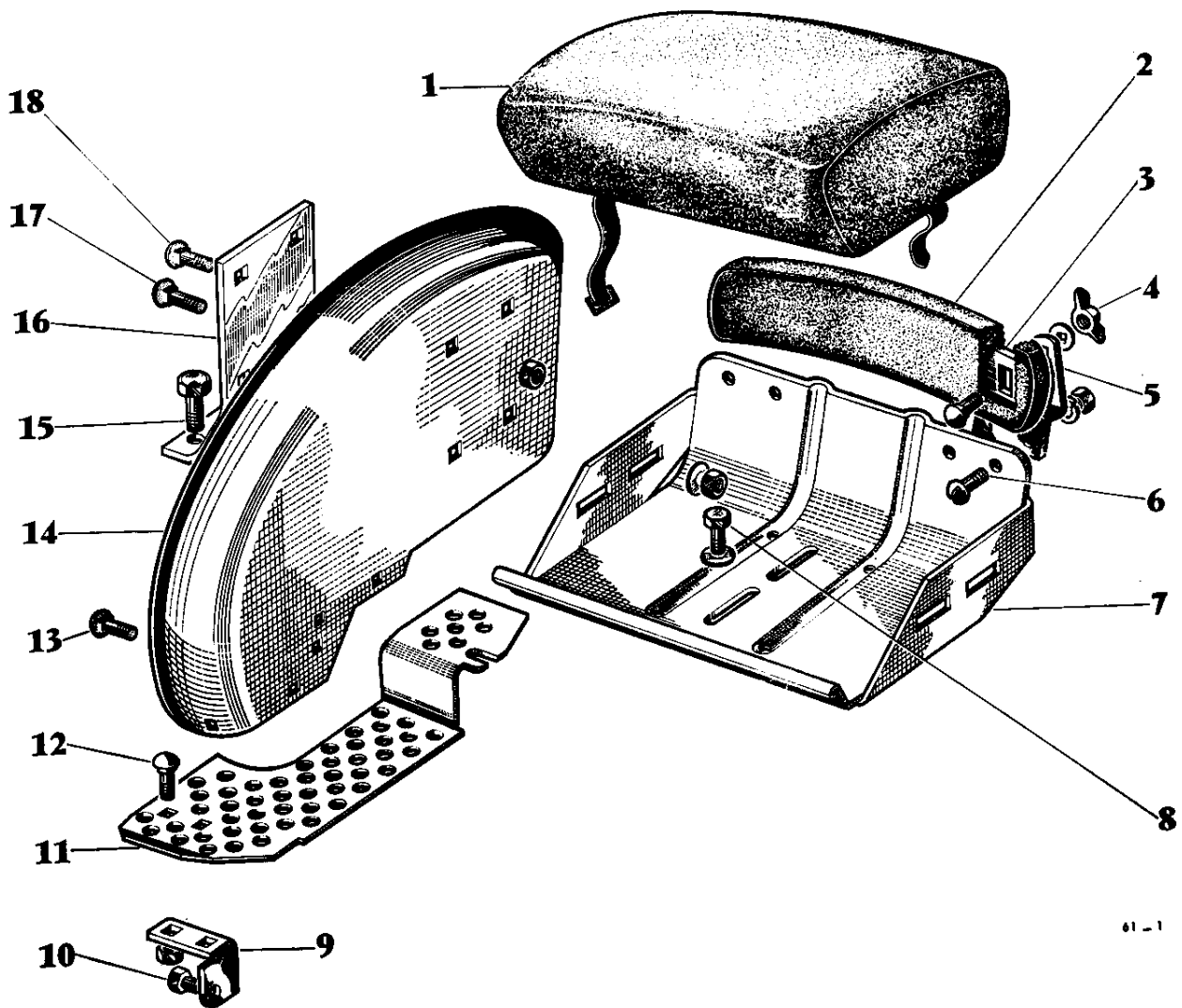


60-109

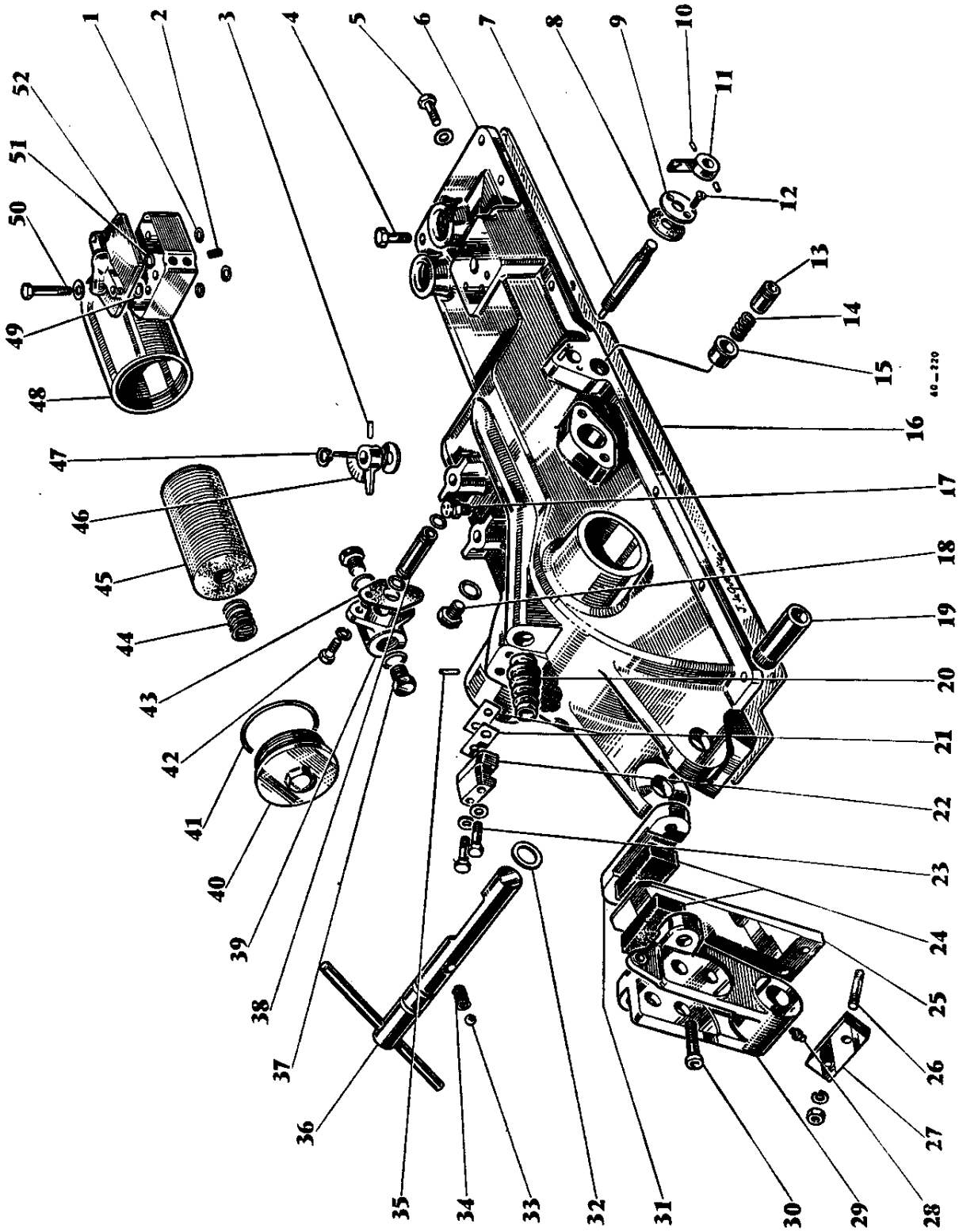
GARDE-BOUE - MARCHEPIED
Standard - Etroit



SIÈGE - GARDE-BOUE - MARCHEPIED
Vigneron

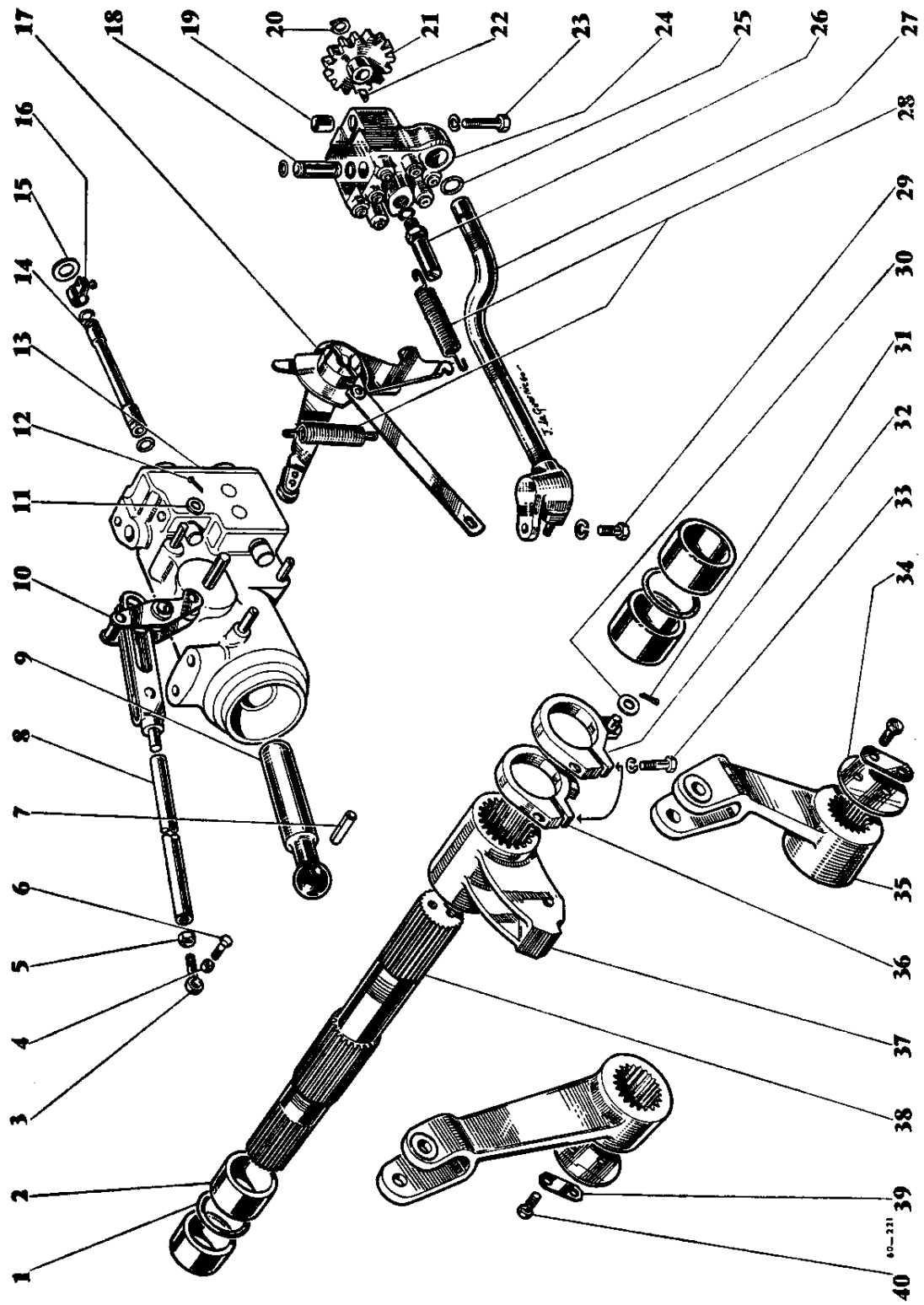


RELEVAGE HYDRAULIQUE - CARTER
Standard - Etroit - Vigneron

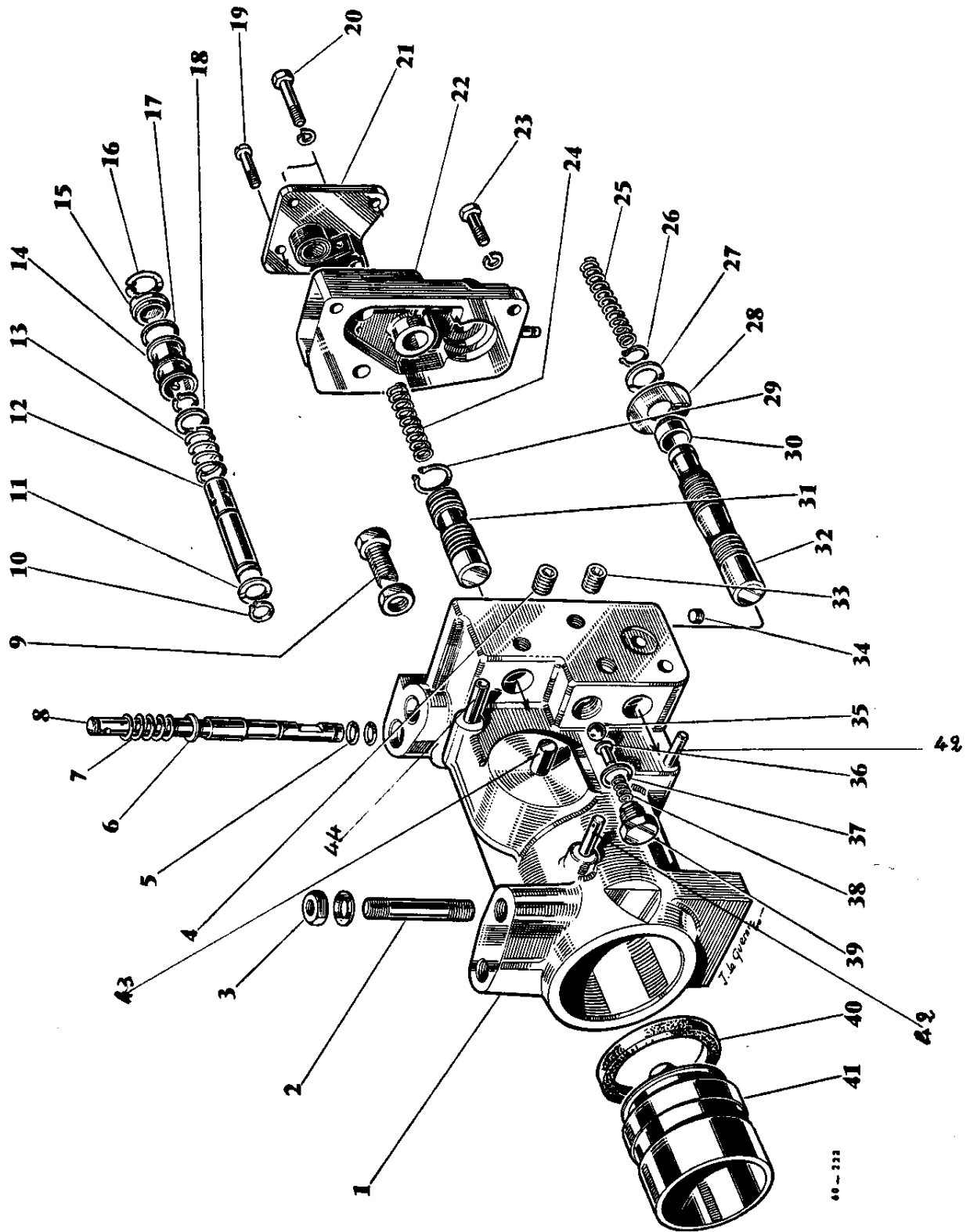


40-220

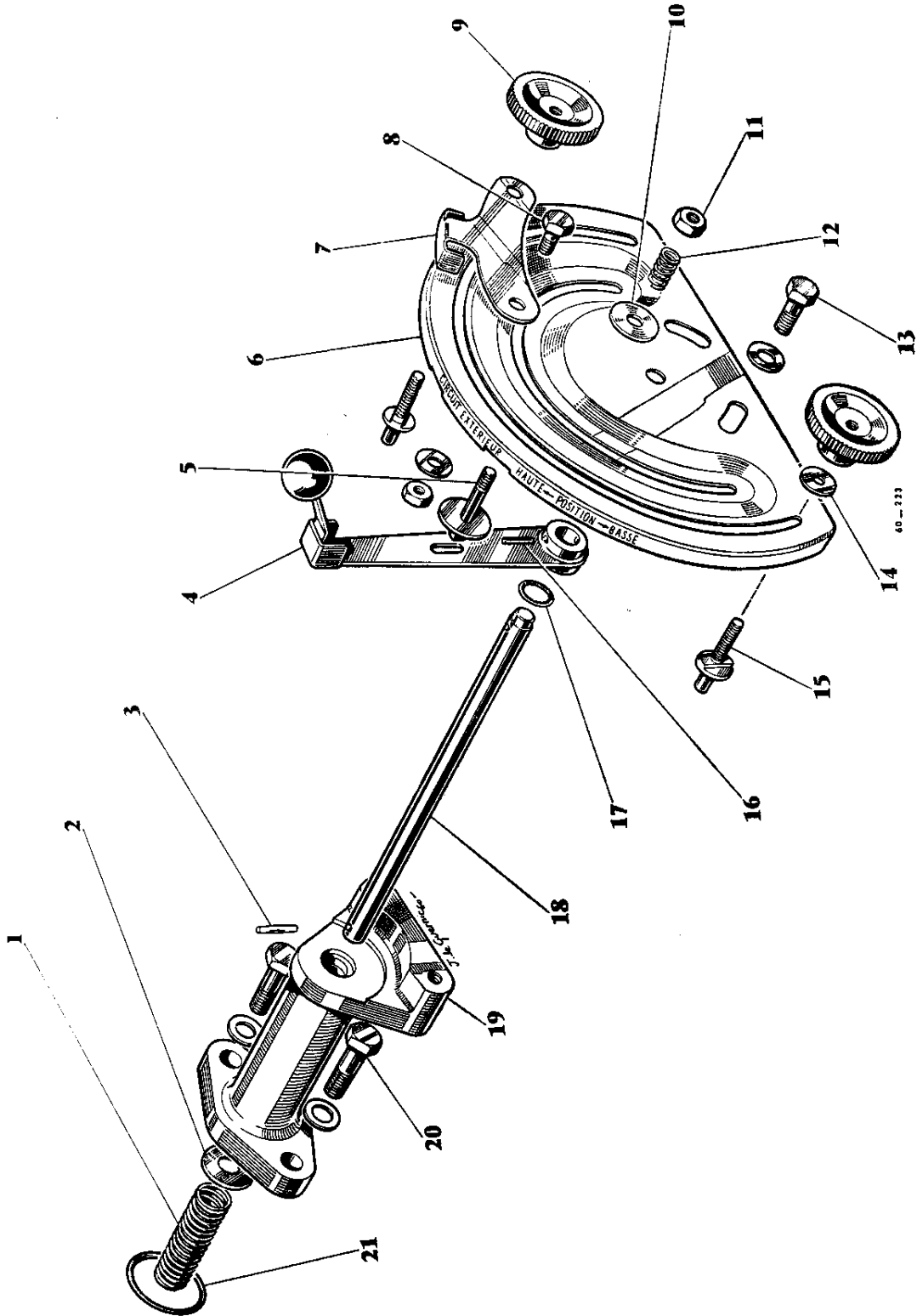
RELEVAGE HYDRAULIQUE - MÉCANISME INTÉRIEUR
Standard - Etroit - Vigneron



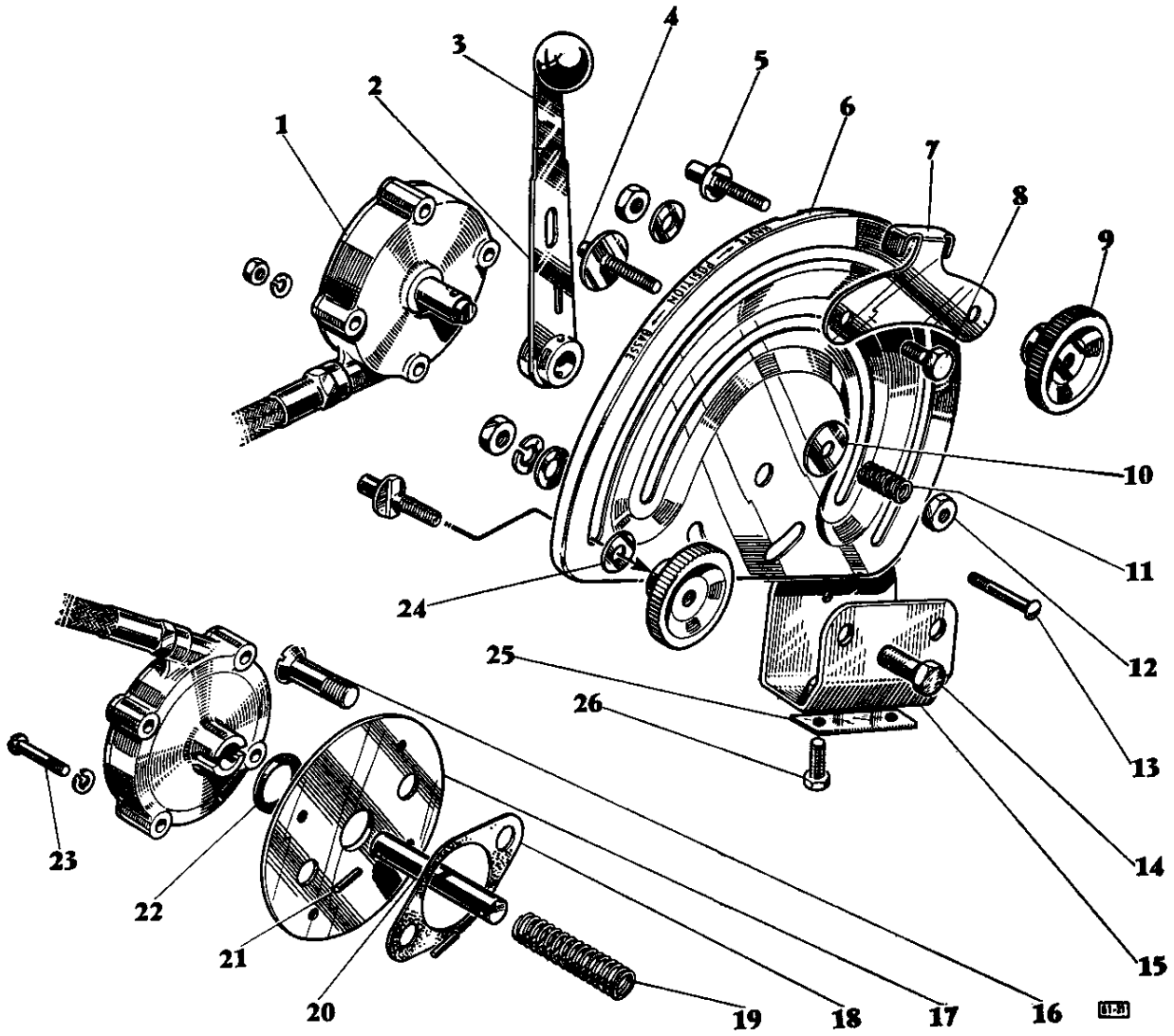
RELEVAGE HYDRAULIQUE - CYLINDRE DISTRIBUTEUR 967 112 M92
Standard - Etroit - Vigneron



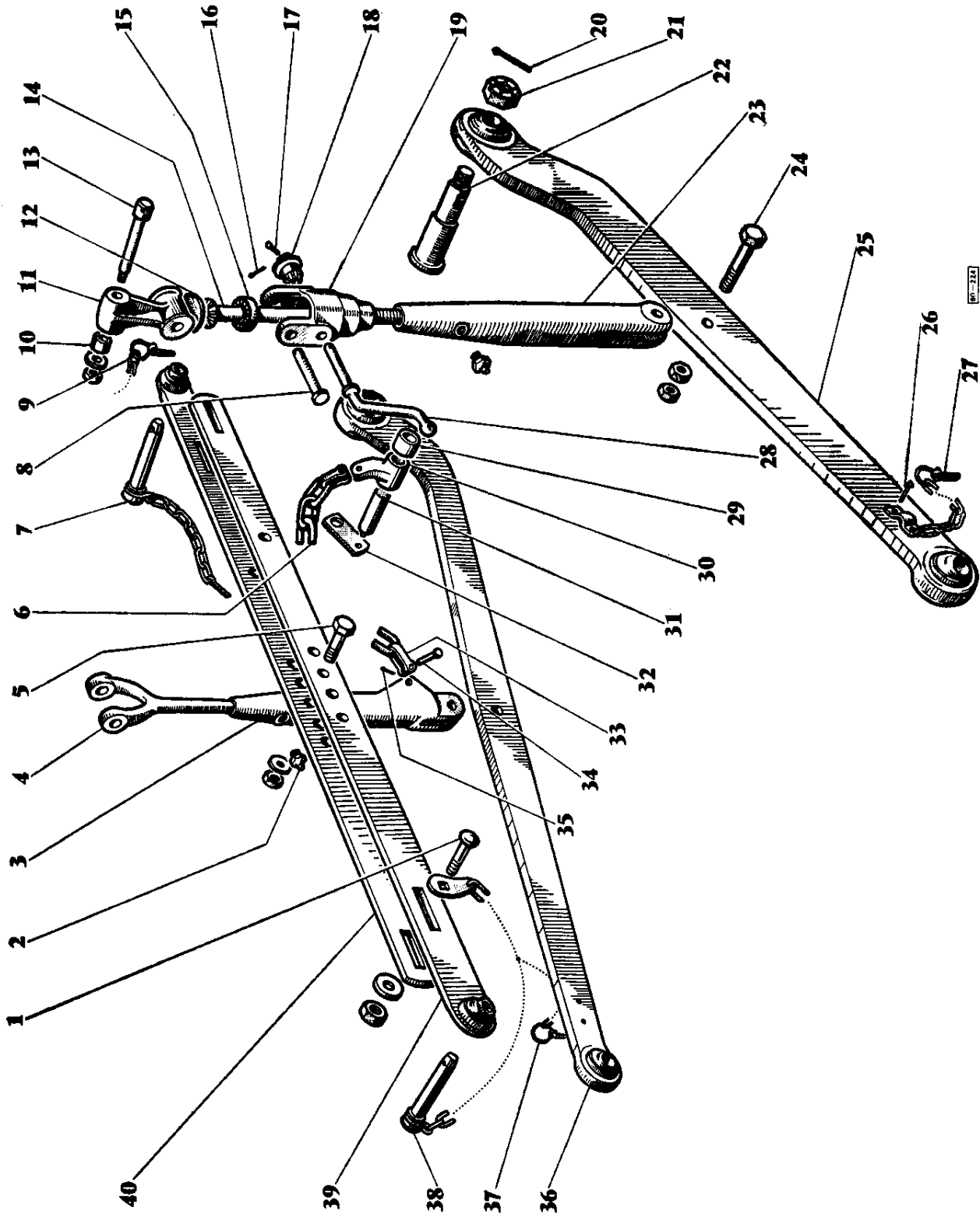
RELEVAGE HYDRAULIQUE - SECTEUR DE COMMANDE
Standard



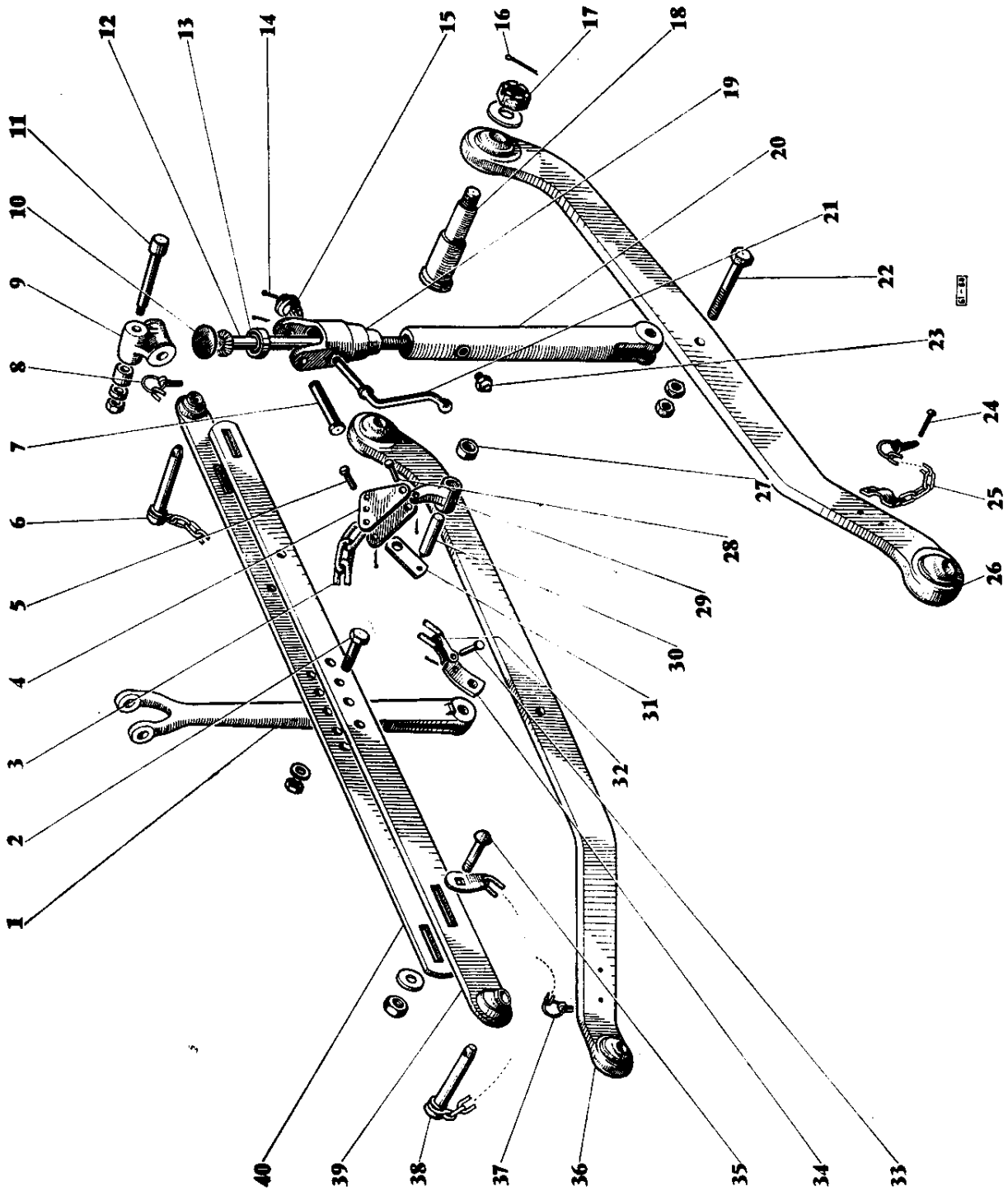
RELEVAGE HYDRAULIQUE - SECTEUR DE COMMANDE
Etroit jusqu'aux tracteurs n° 10 896 - Vigneron



ATTELAGE TROIS POINTS
Standard



ATTELAGE TROIS POINTS Etroit



ATTELAGE TROIS POINTS Vigneron

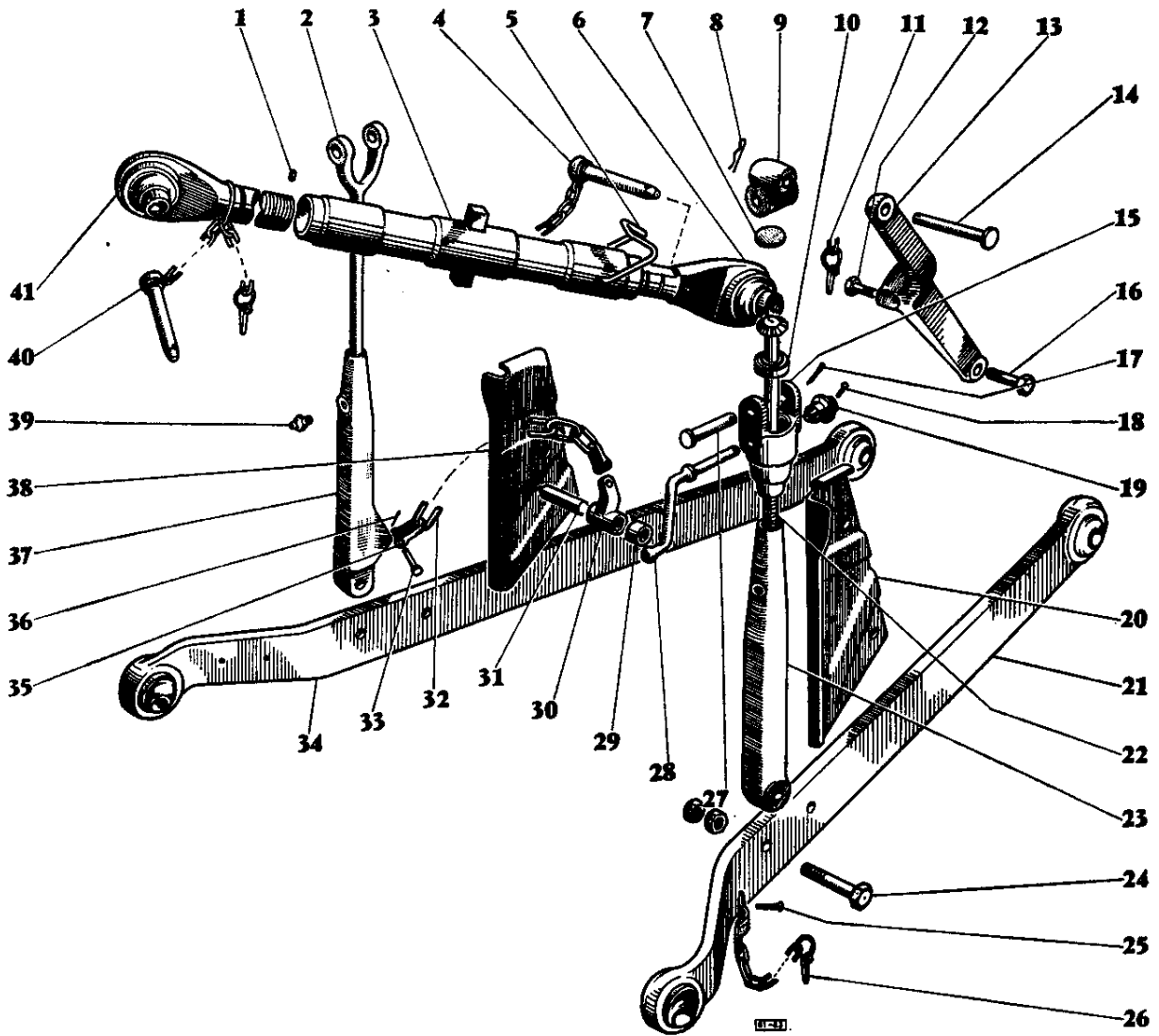
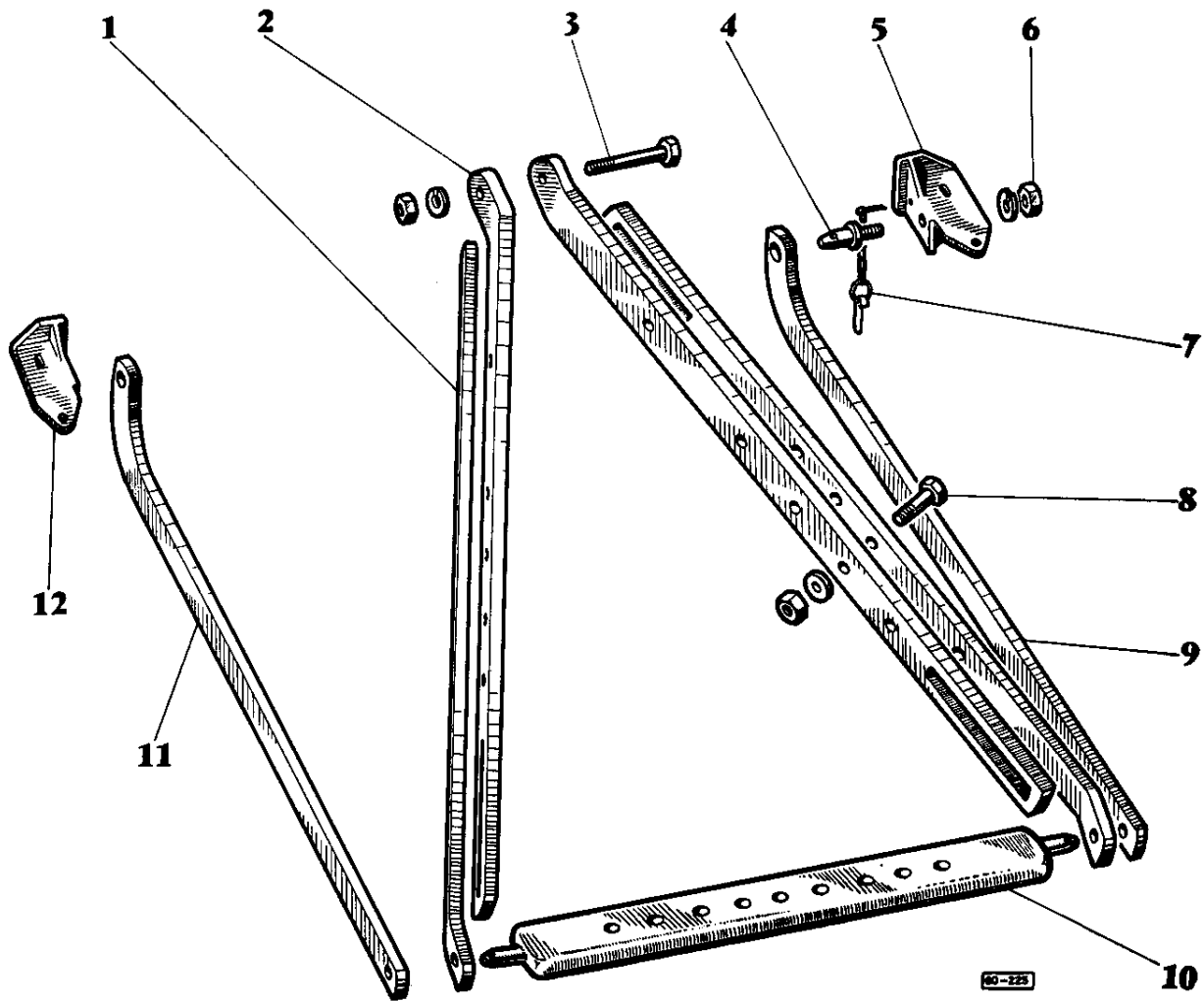
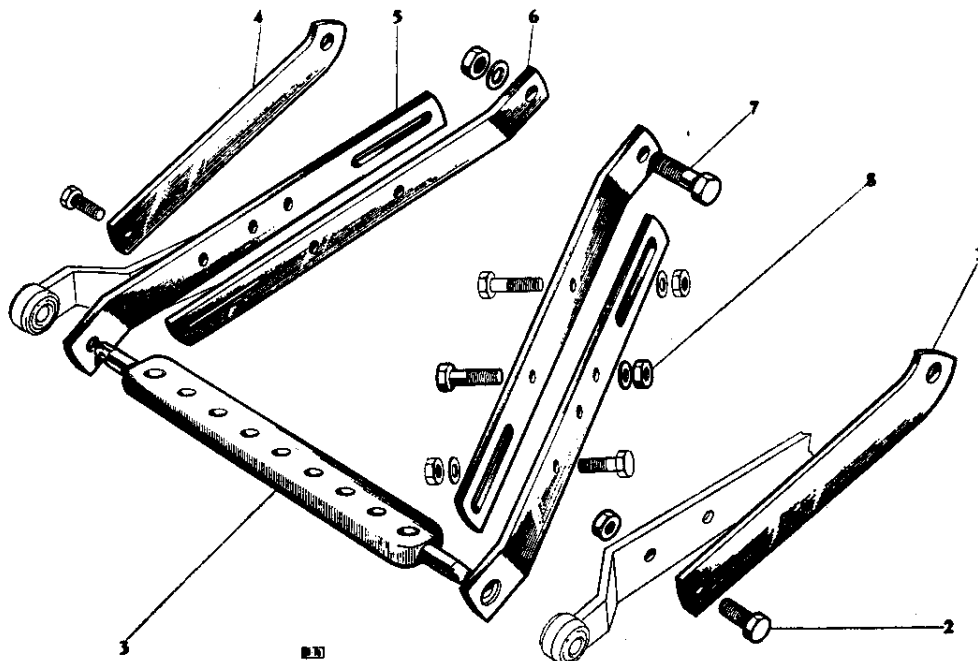


IMAGE NOT AVAILABLE

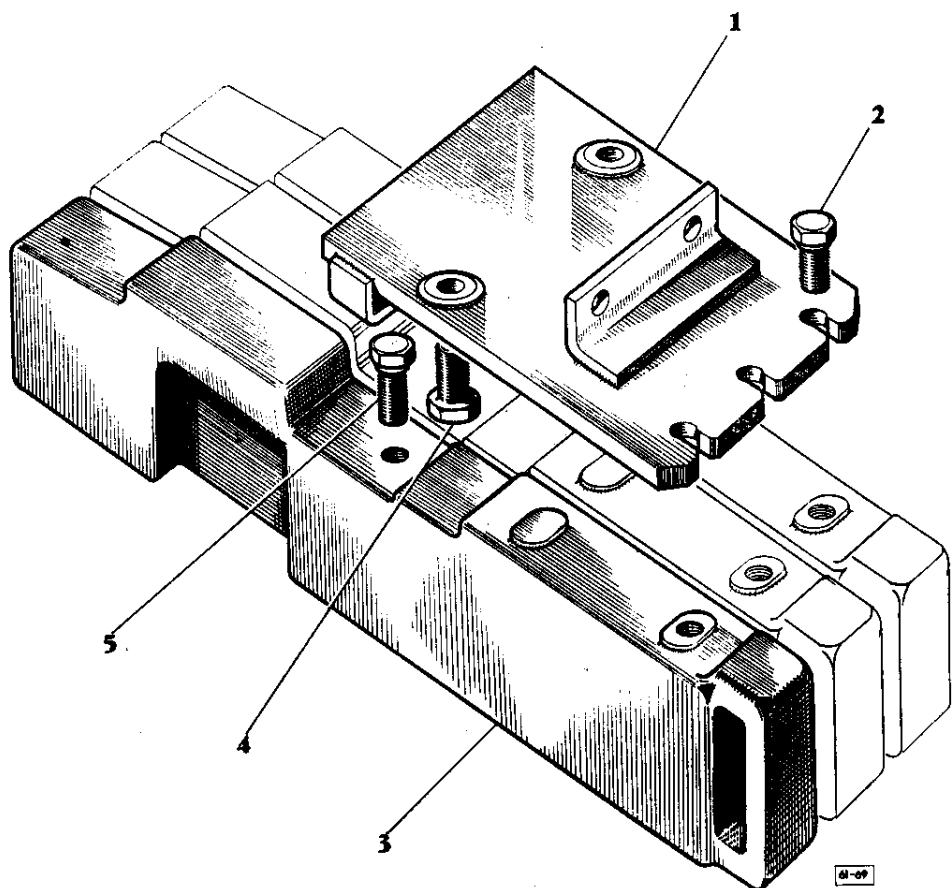
STABILISATEURS - HAUBANS - BARRE À TROUS
Standard - Etroit



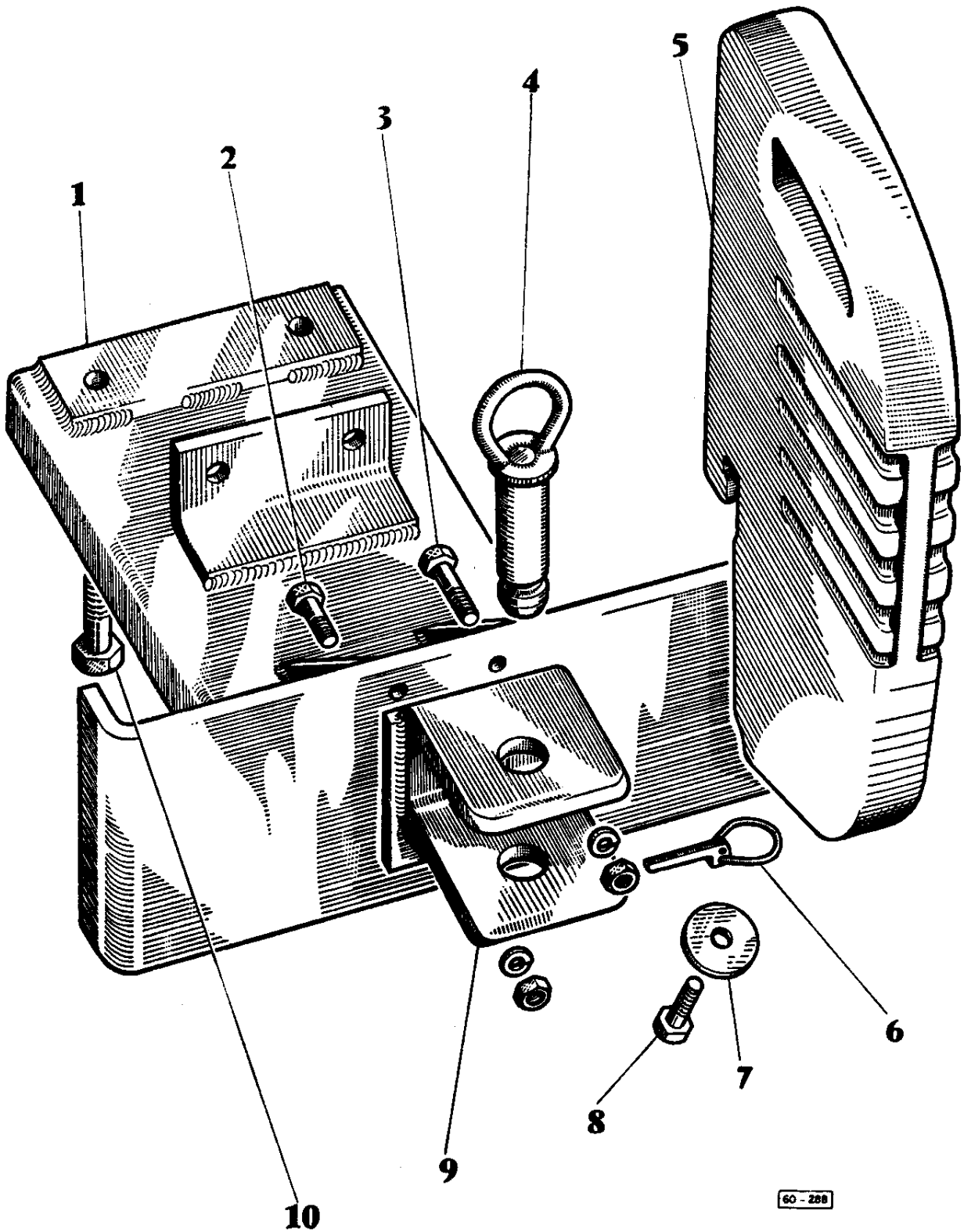
STABILISATEUR - HAUBANS - BARRE À TROUS
Vigneron



MASSES AVANT
Vigneron

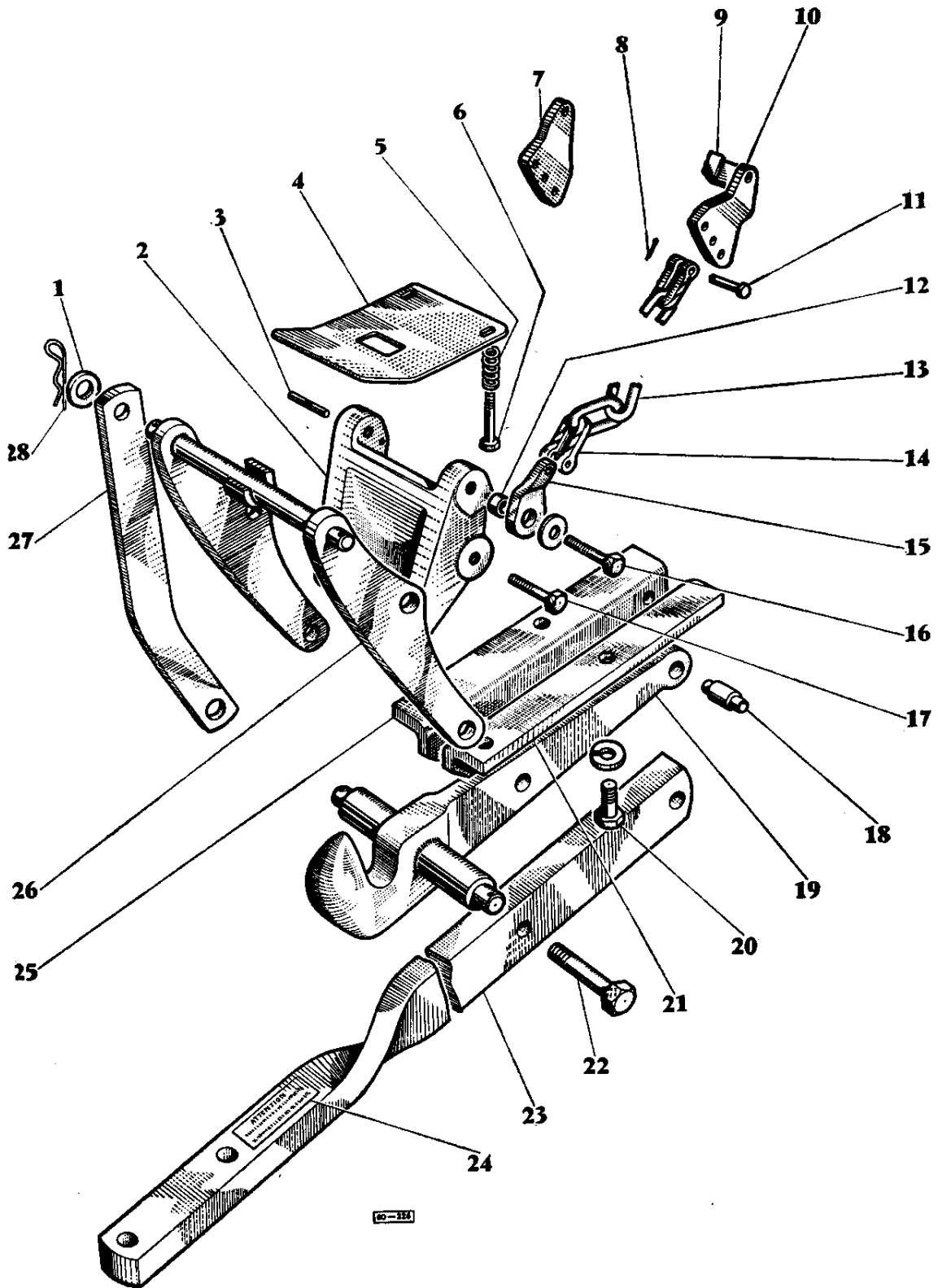


CROCHET ET MASSES AVANT Standard - Etroit

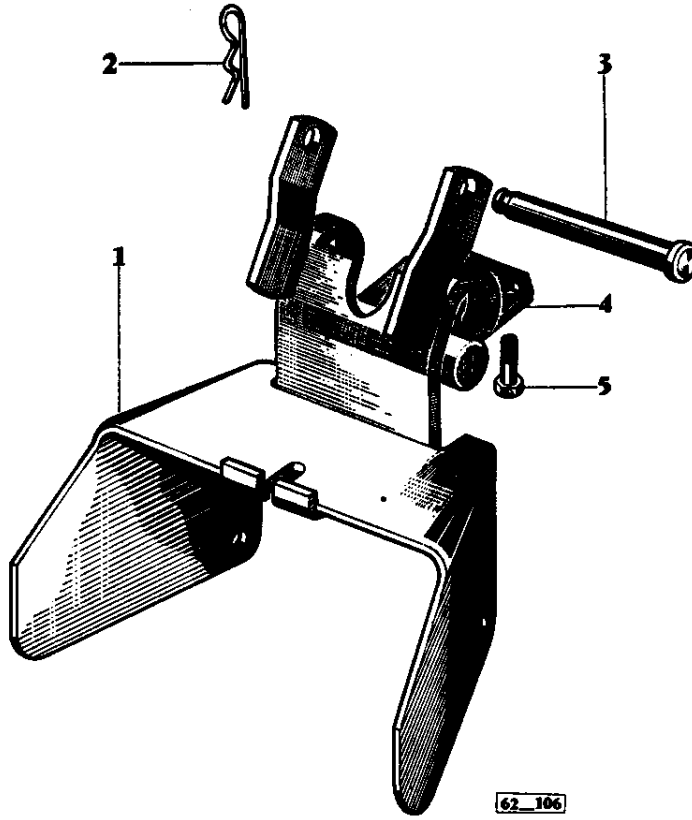


60-288

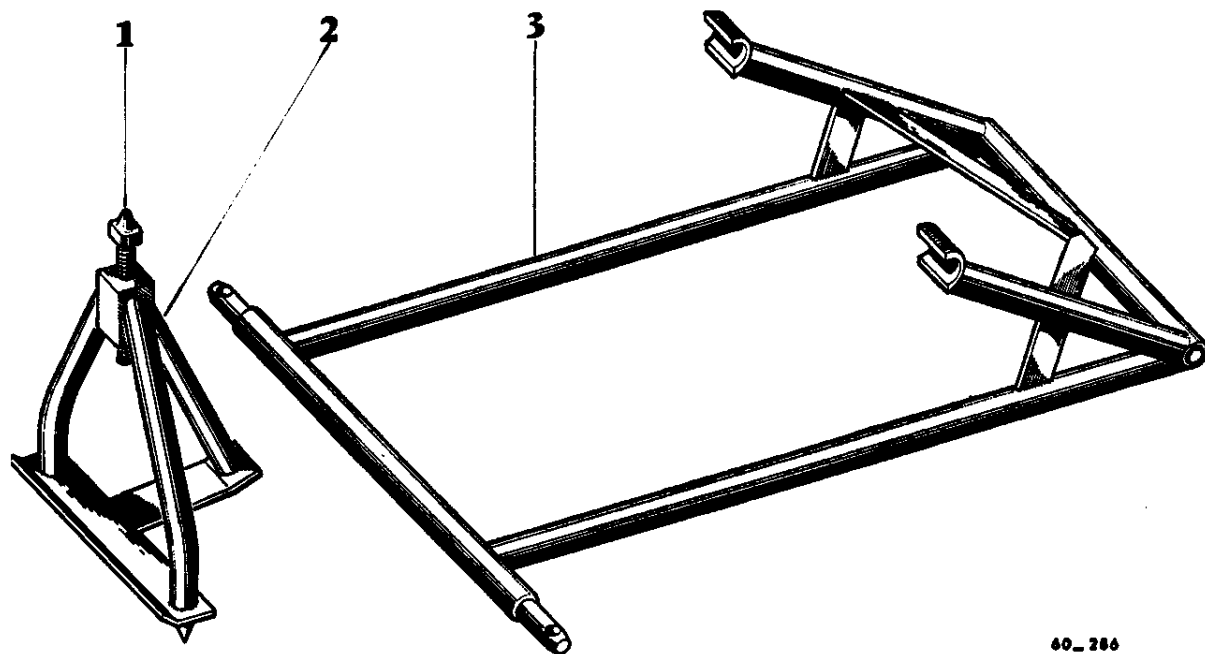
CROCHET D'ATTELAGE - BARRE D'ATTELAGE FIXE
Standard - Etroit - Vigneron



CARTER DE PROTECTION DE PRISE DE FORCE
Standard - Etroit - Vigneron

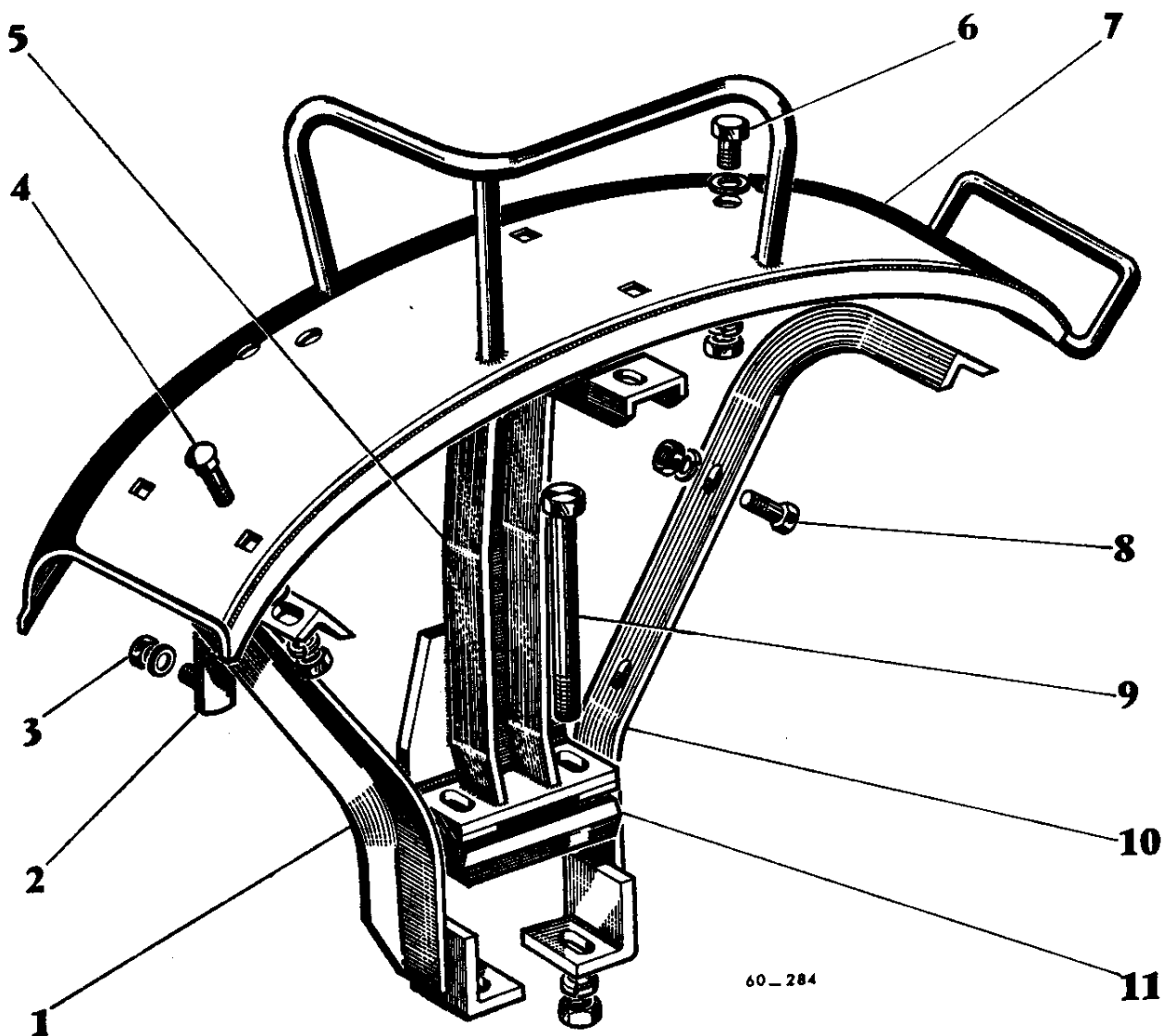


CRIC
Standard - Etroit - Vigneron



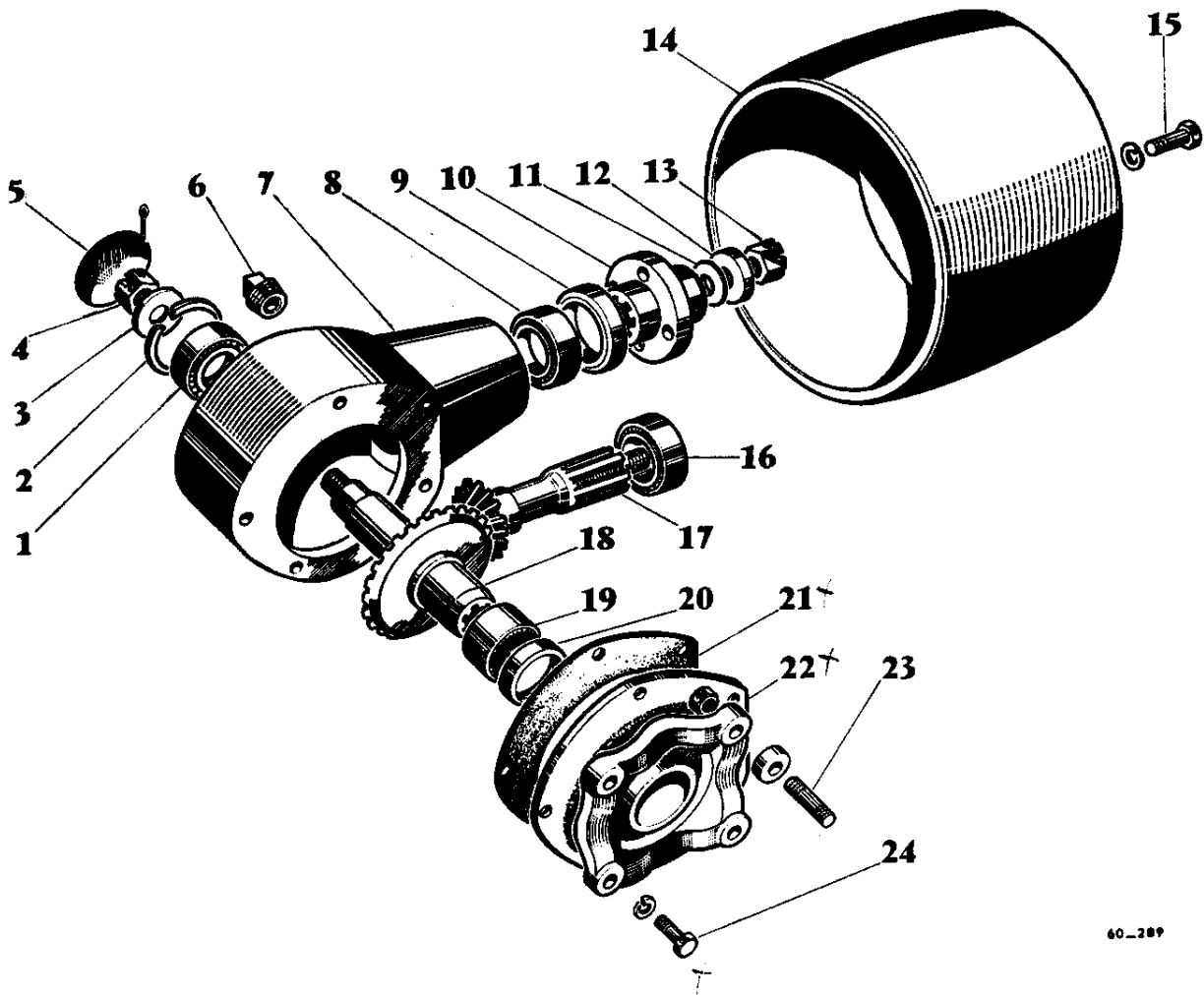
60_266

AILES ENVELOPPANTES
Standard - Etroit



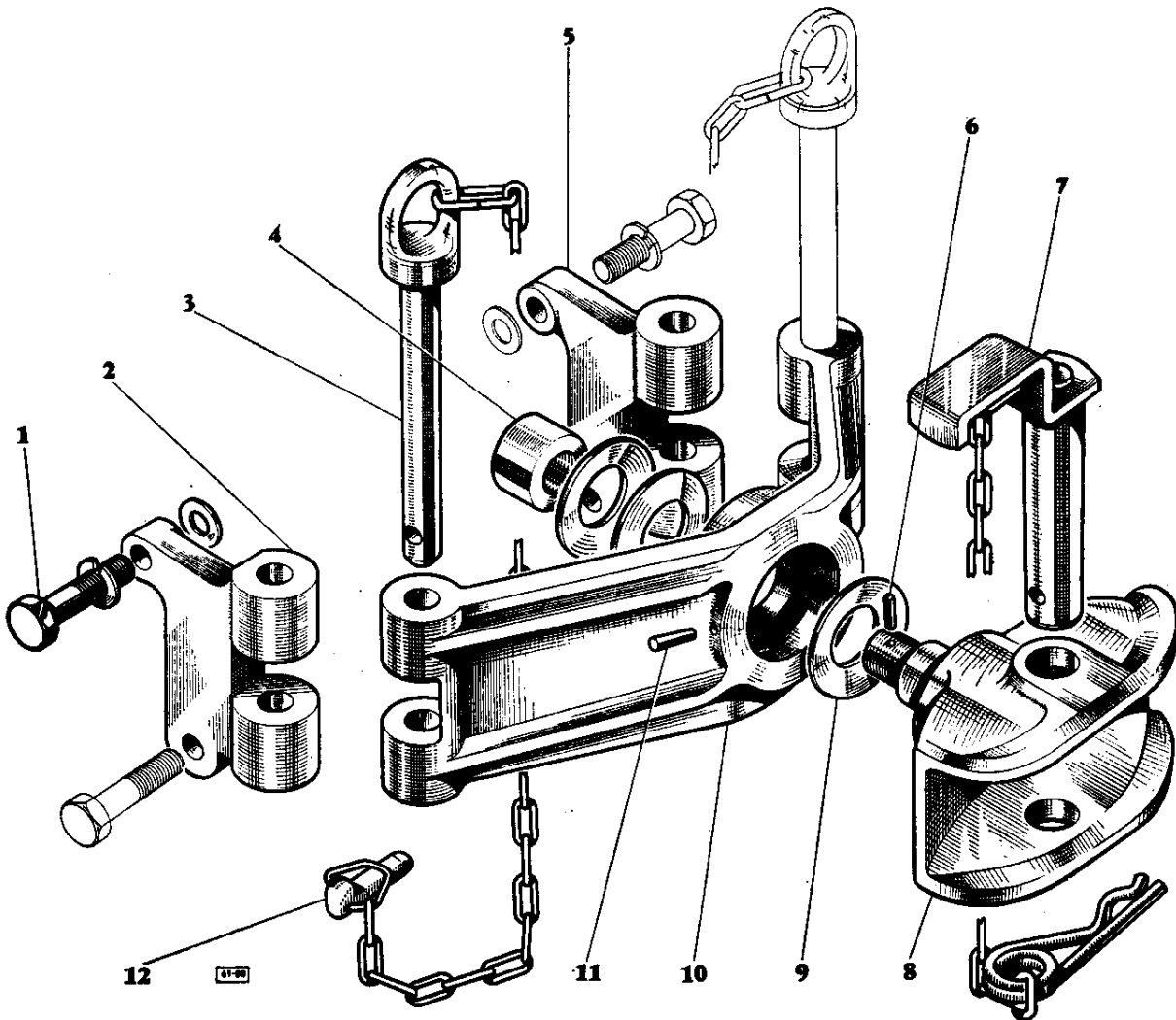
60-284

POULIE DE PRISE DE FORCE
Standard - Etroit - Vigneron

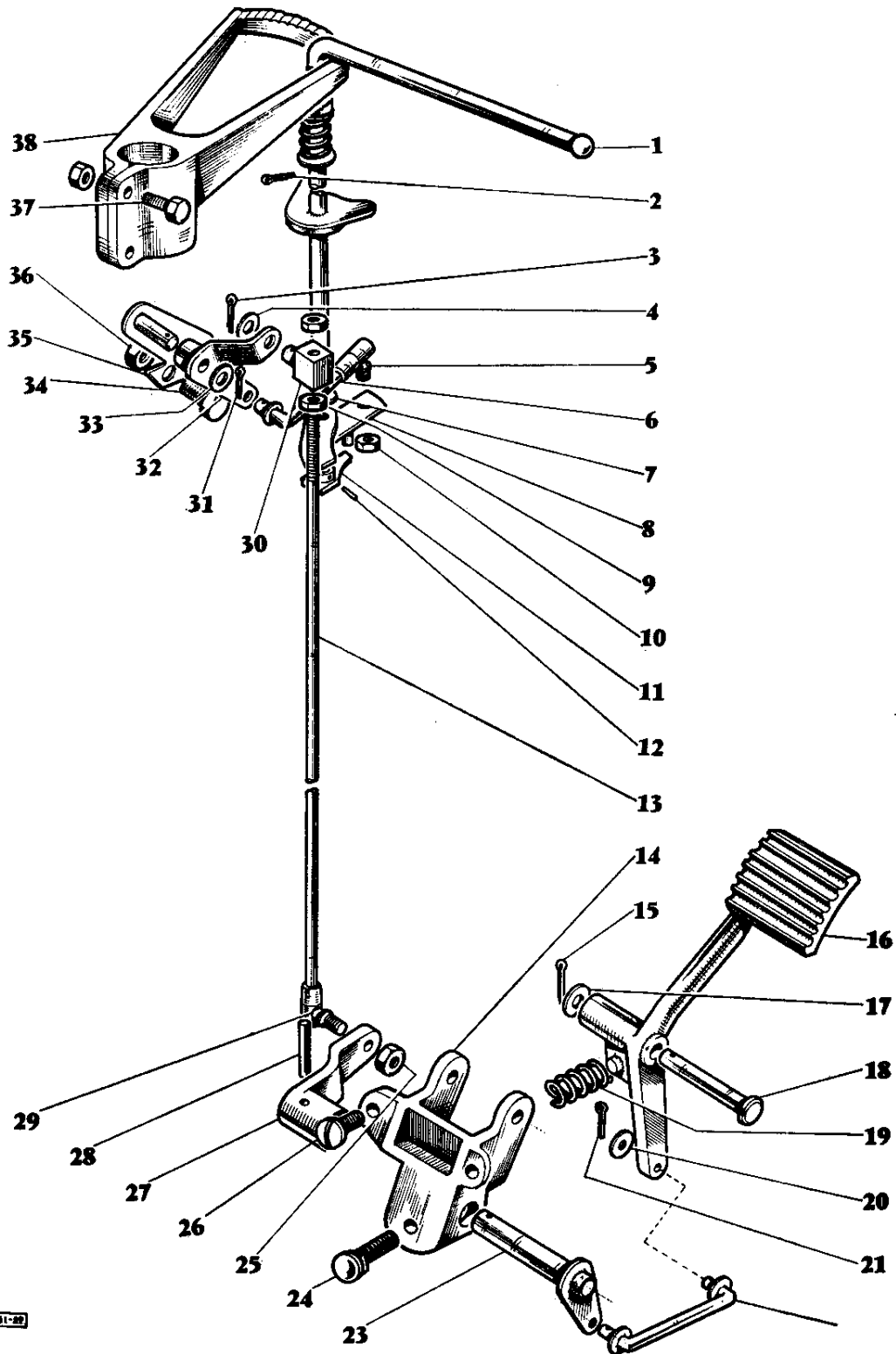


60-289

CROCHET D'ATTELAGE (REMORQUE DEUX ESSIEUX)
Standard - Etroit

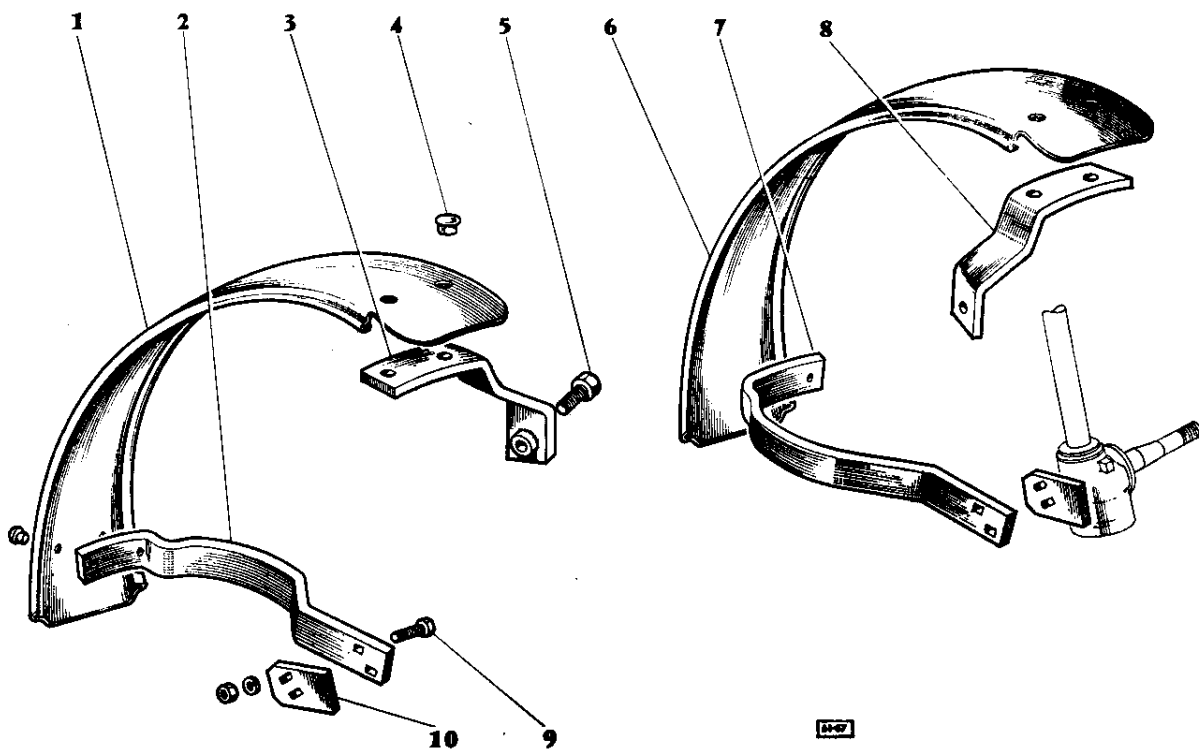


ACCÉLÉRATEUR AU PIED
Standard - Etroit



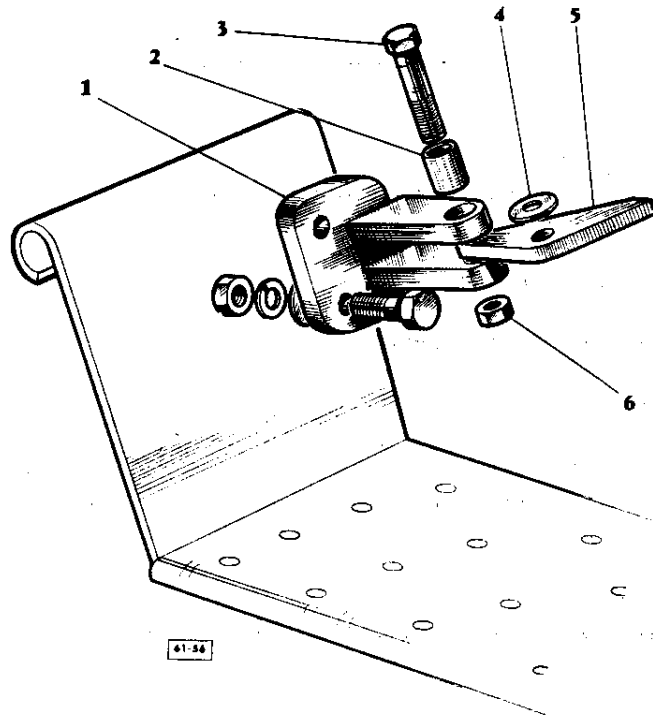
61-89

AILES AVANT
Standard - Etroit - Vigneron



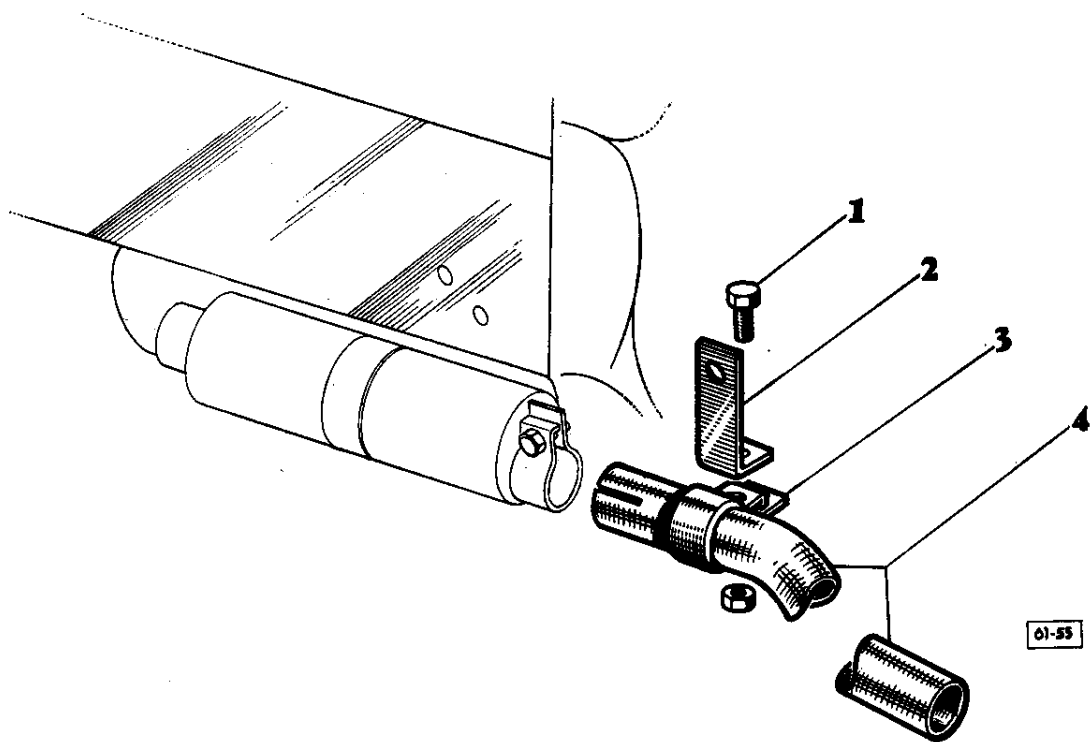
147

BUTÉE ESCAMOTABLE DE PÉDALE D'EMBRAYAGE
Standard - Etroit - Vigneron

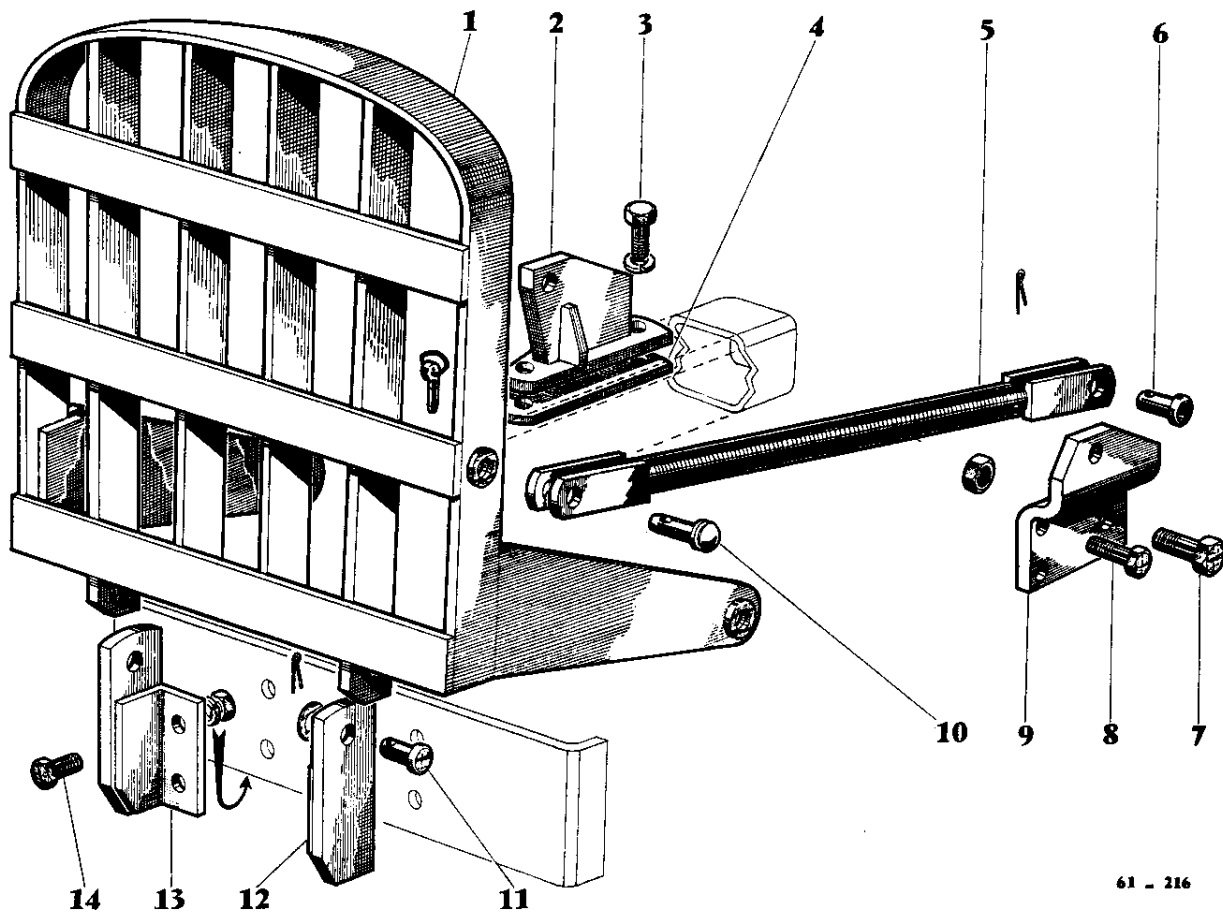


61-58

RALLONGE D'ÉCHAPPEMENT
Standard - Etroit - Vigneron



GRILLE DE PROTECTION DE CALANDRE



61 - 216