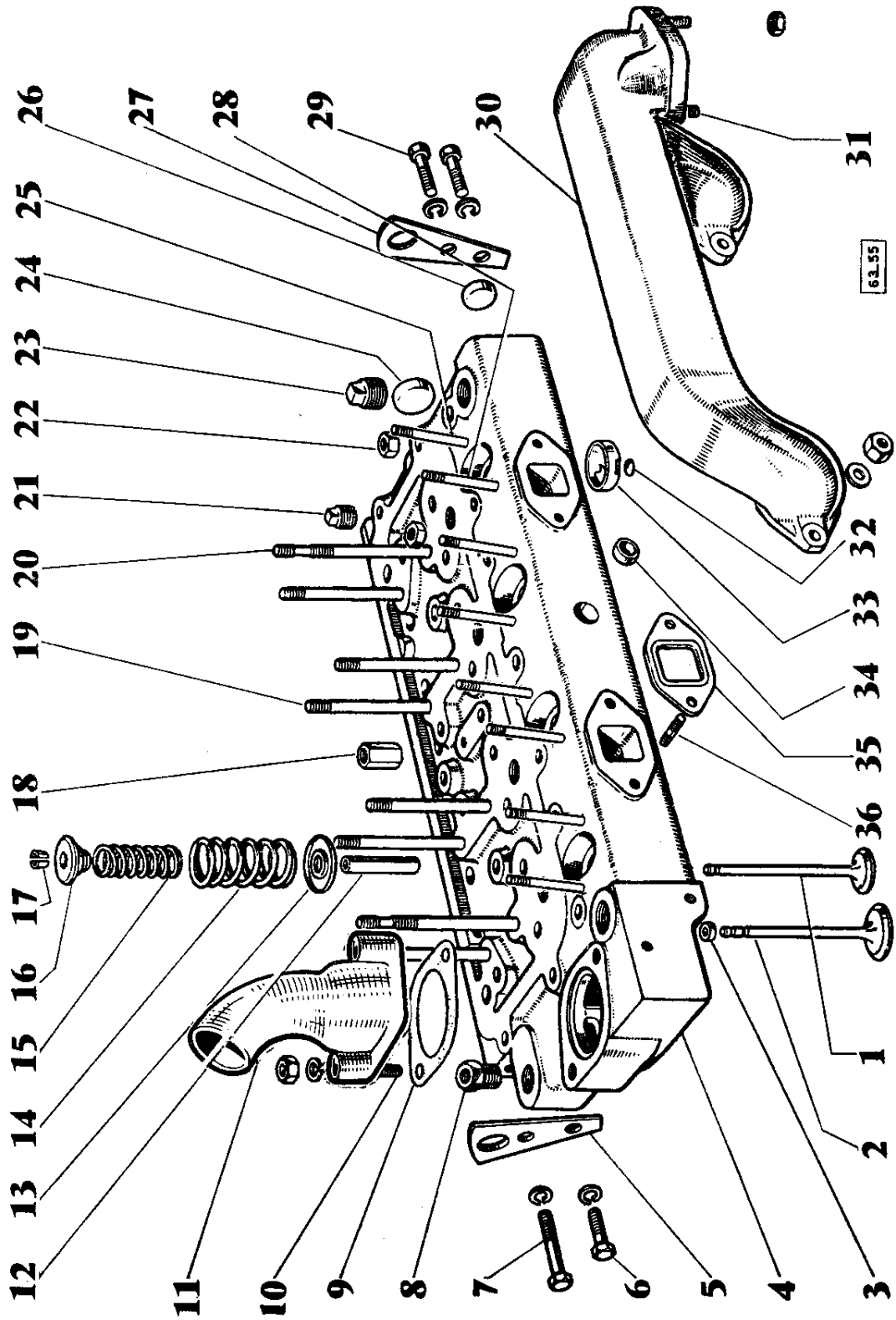
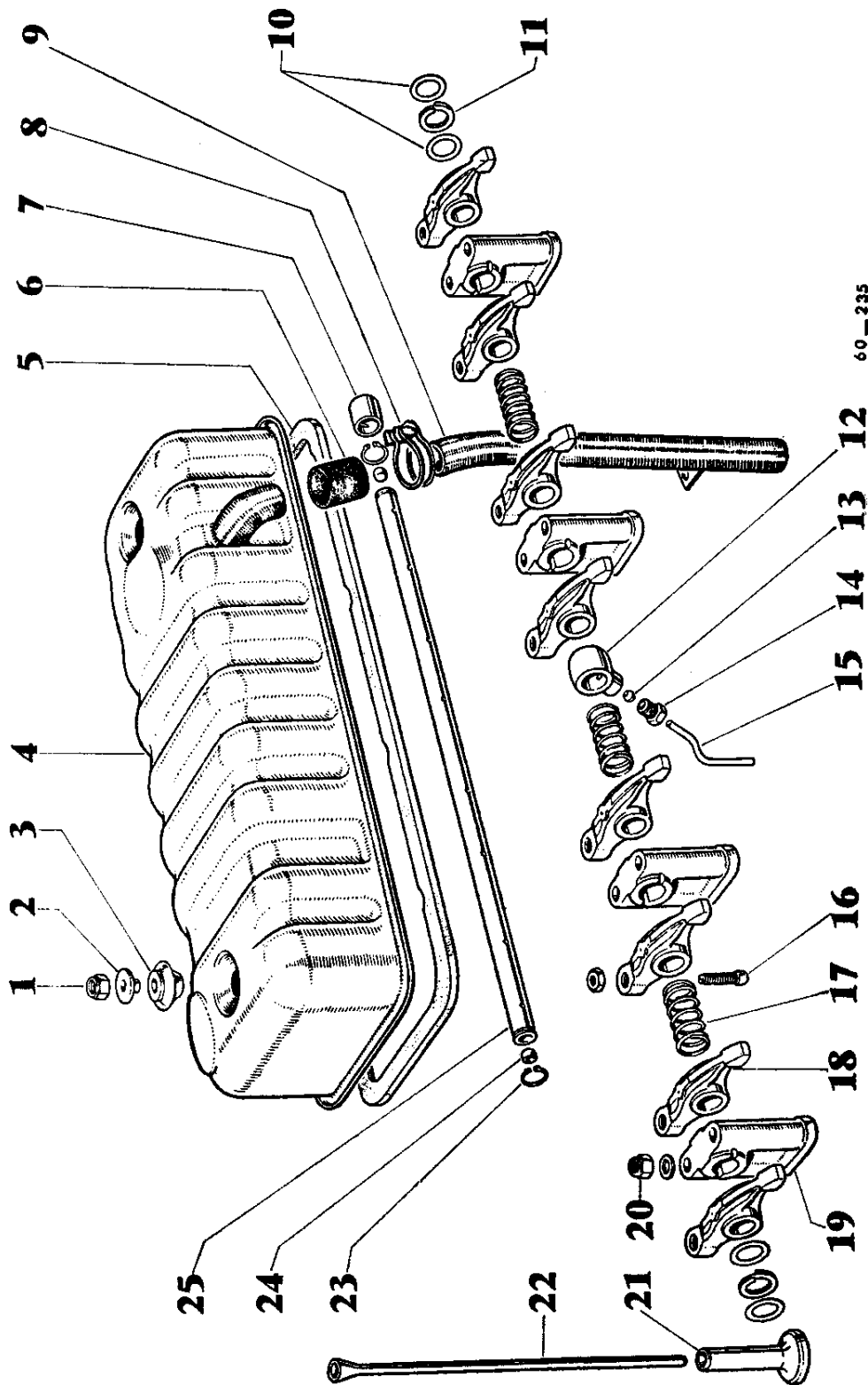


CULASSE  
CYLINDER HEAD

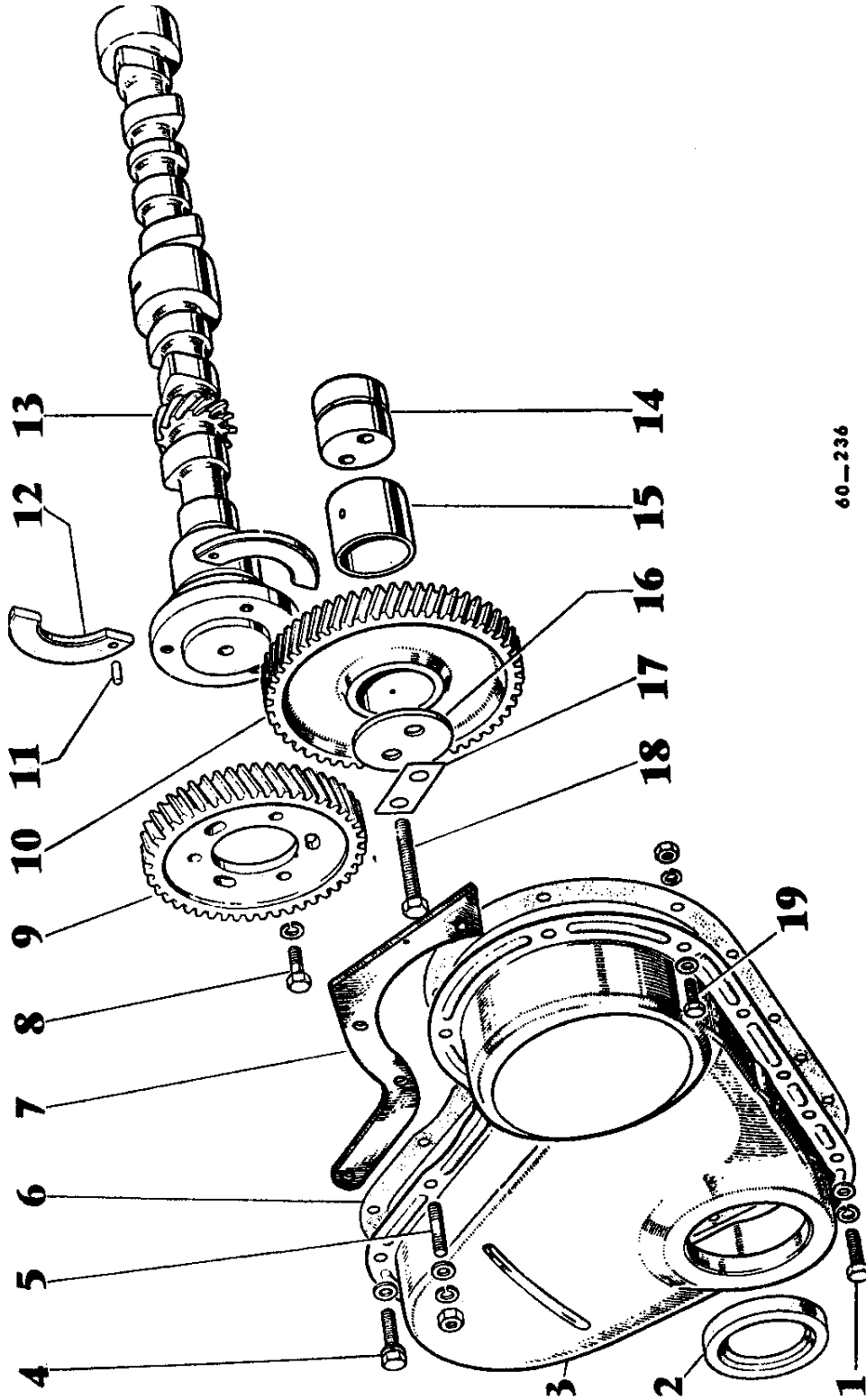


COUVRE-CULASSE-CULBUTERIE  
CYLINDER HEAD COVER



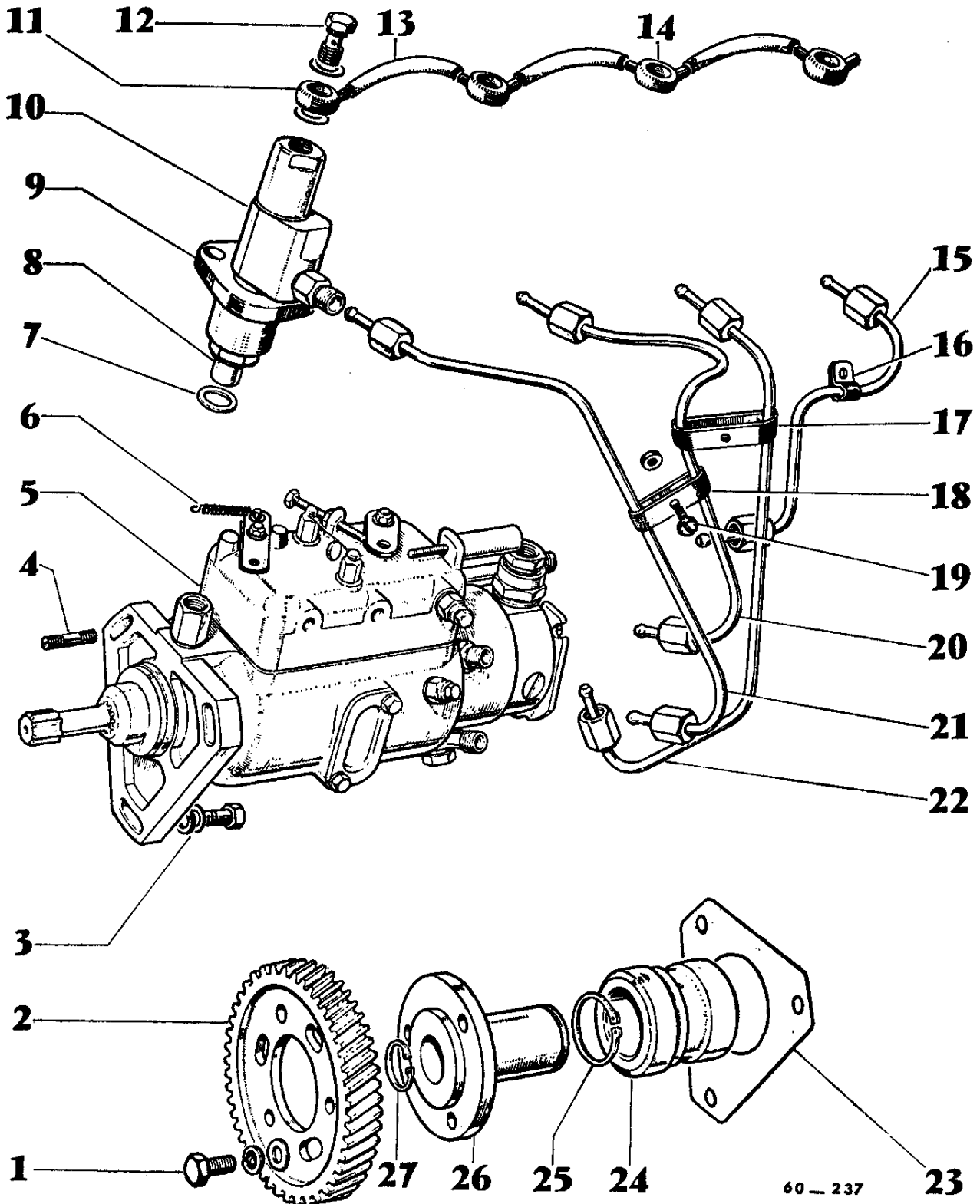
60-335

DISTRIBUTION  
TIMING GEAR

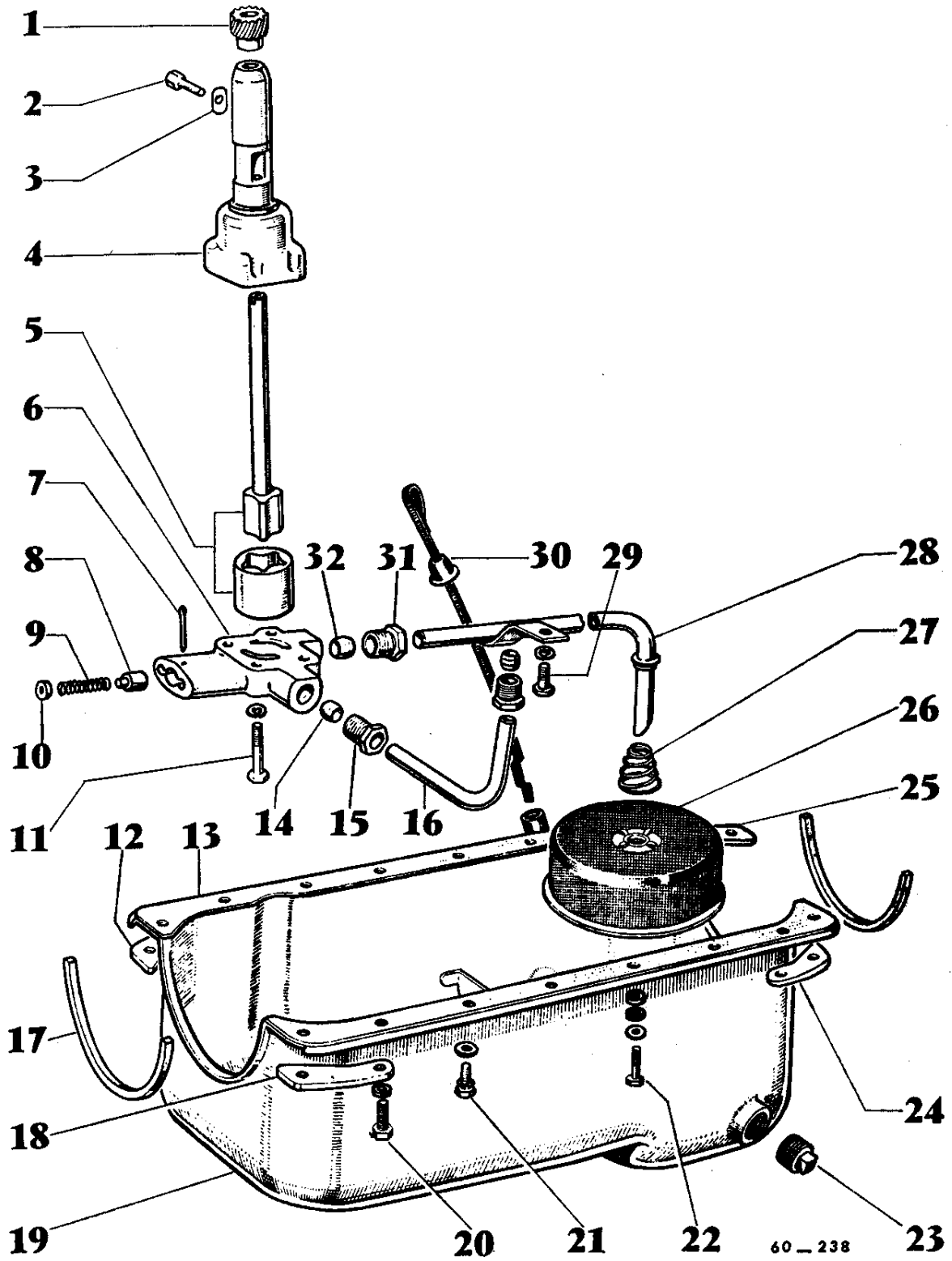


60-236

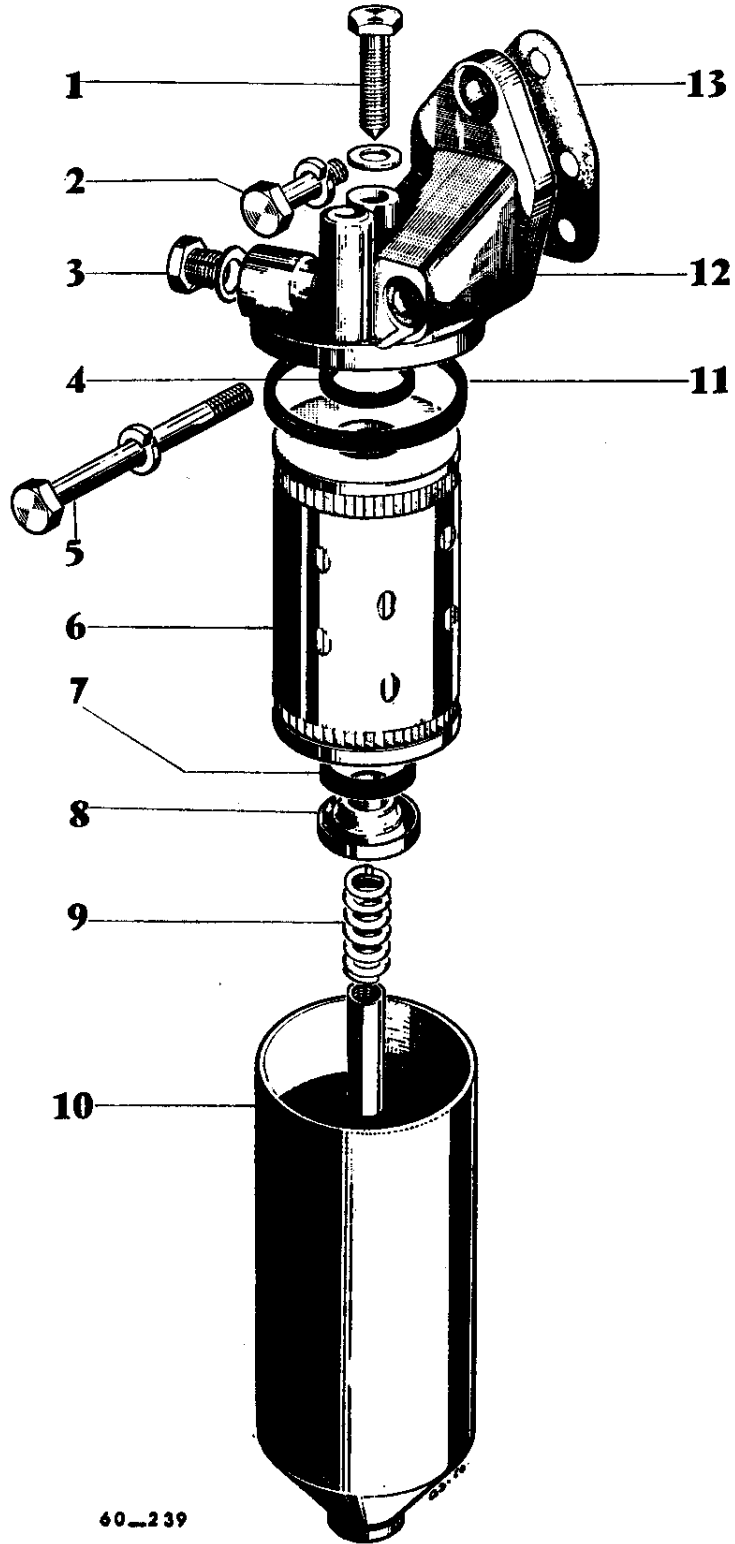
ÉQUIPEMENT D'INJECTION  
FUEL OIL INJECTION EQUIPMENT



CARTER ET POMPE A HUILE  
LUBRICATING OIL SYSTEM

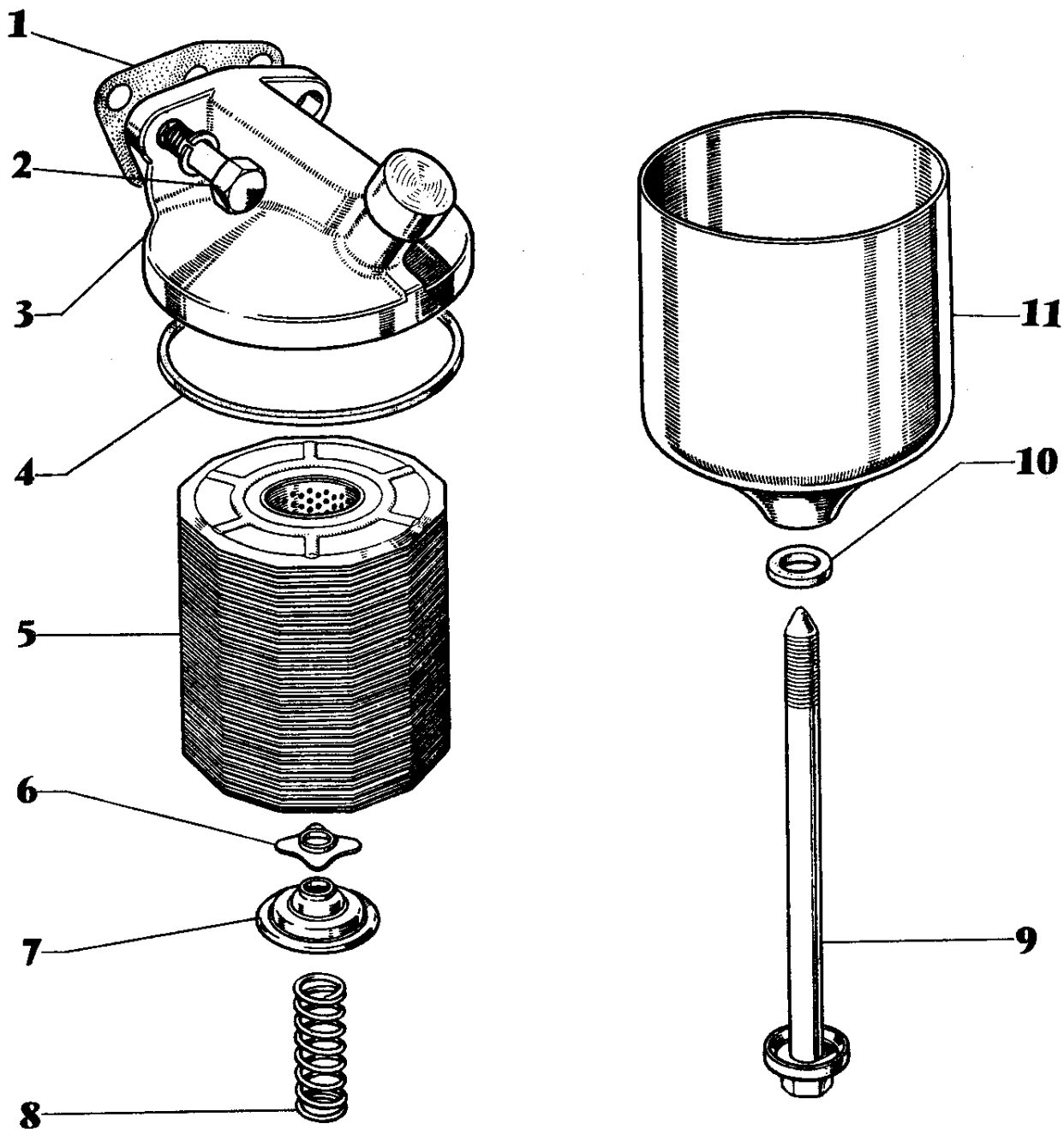


FILTRE A HUILE (MOTEUR DE TRACTEUR)  
OIL FILTER (TRACTOR ENGINE)



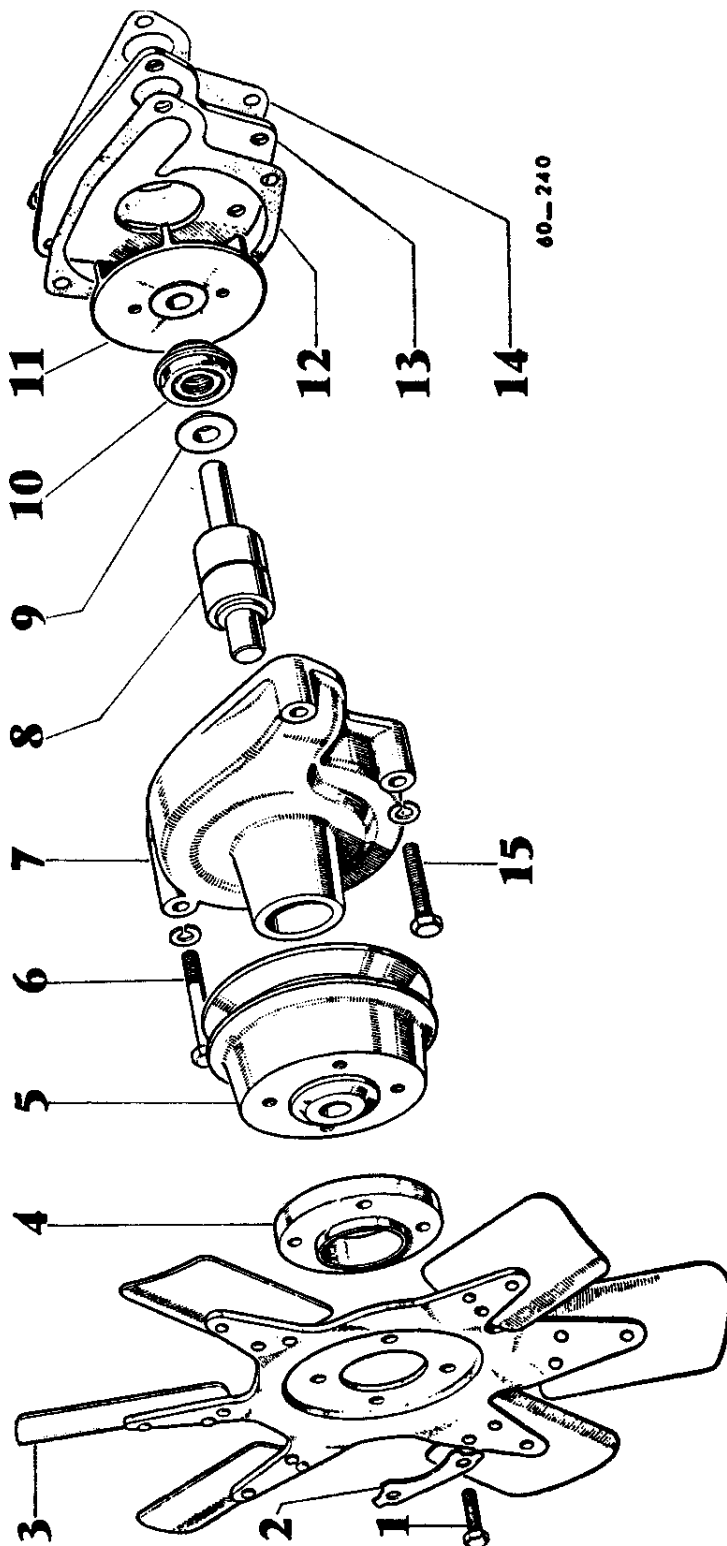
60\_239

FILTRE A HUILE (MOTEUR DE M.B.)  
OIL FILTER (COMBINE ENGINE)



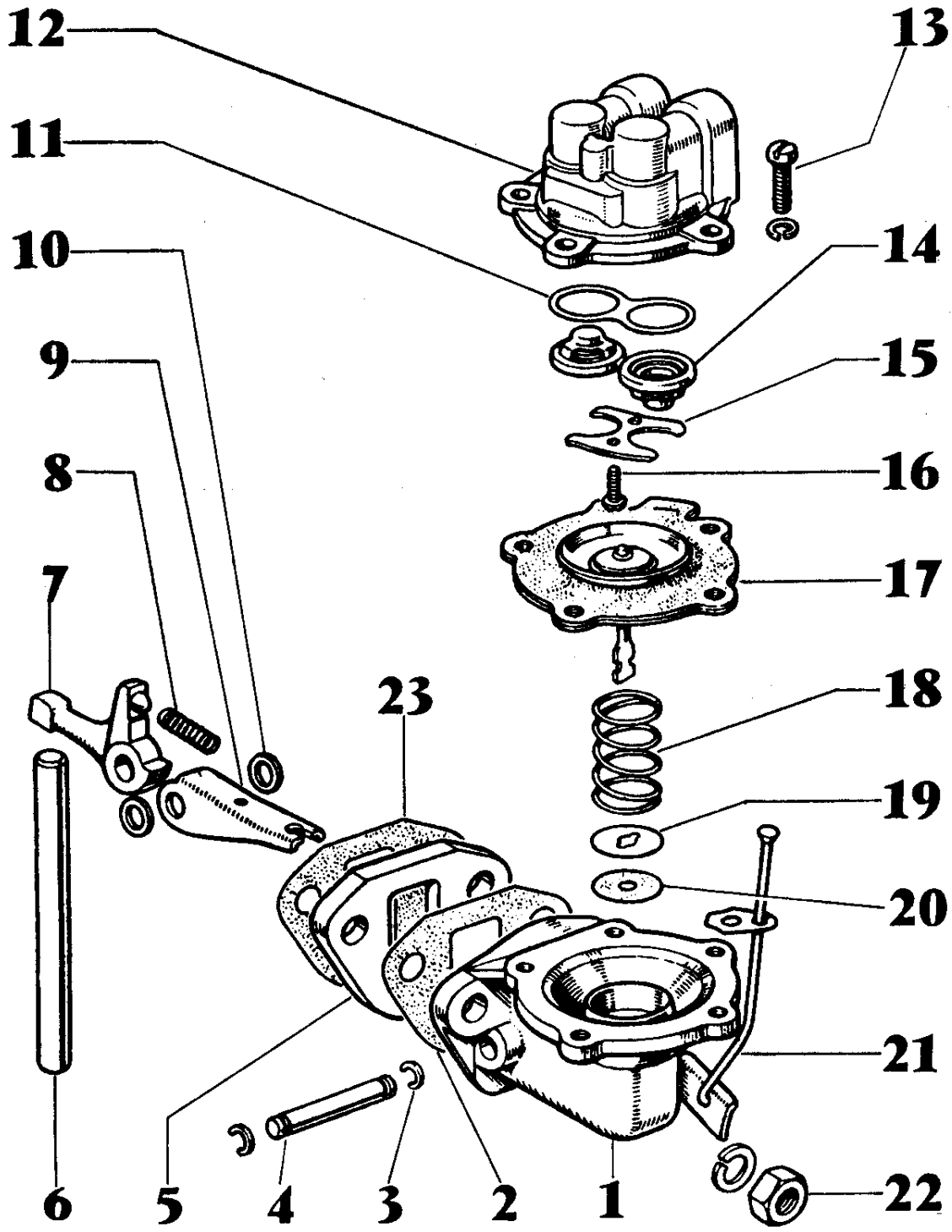
61-66

POMPE A EAU  
WATER PUMP



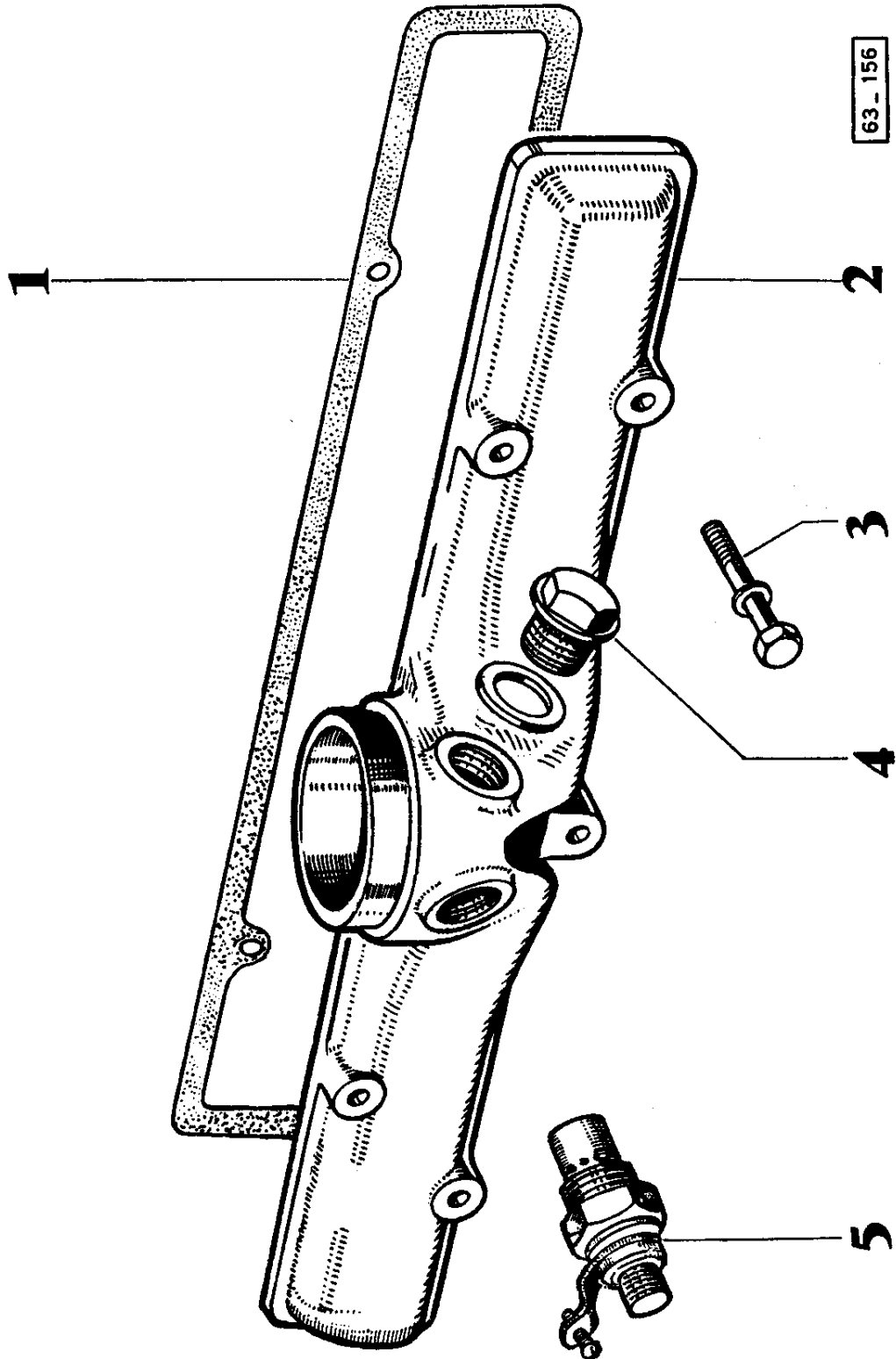


POMPE D'ALIMENTATION  
LIFT PUMP

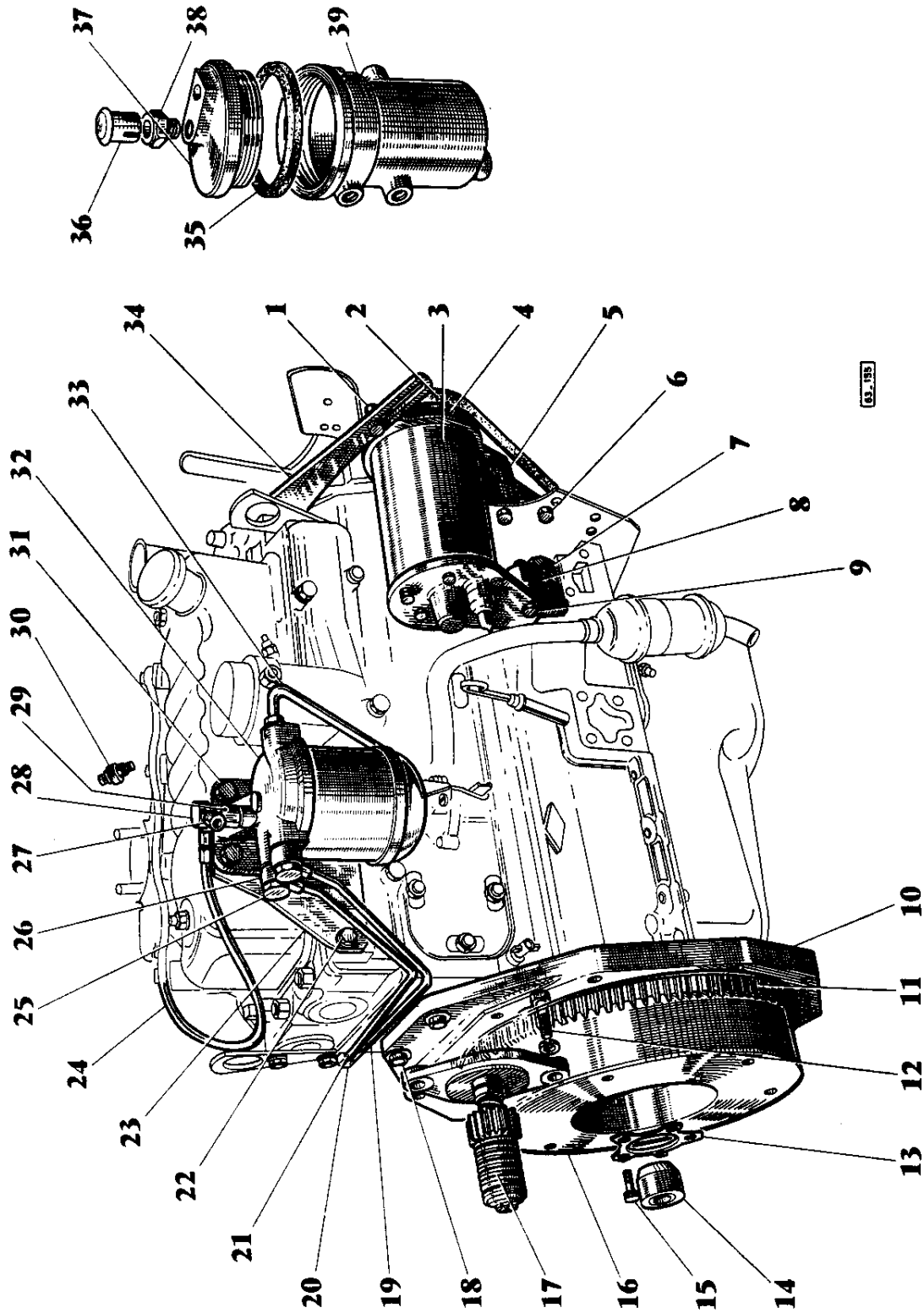


60-241

COLLECTEUR D'ADMISSION  
AIR INDUCTION SYSTEM

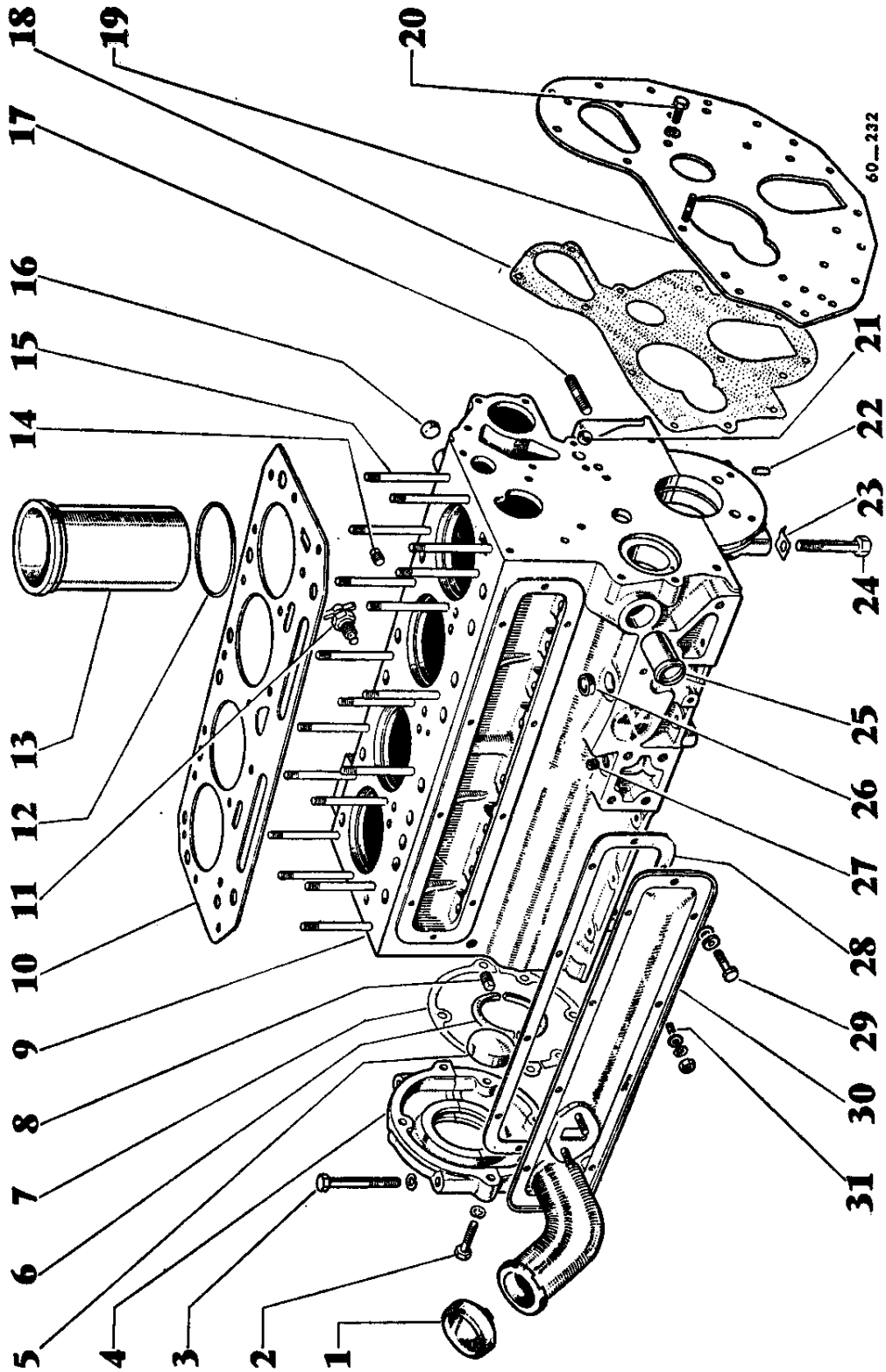


PIÈCES SPÉCIALES MOTEUR 4-99 POUR M.B. 830  
SPECIAL PARTS 4-99 ENGINE FOR 830 COMBINE



**IMAGE NOT AVAILABLE**

BLOC CYLINDRES  
CYLINDER BLOC



VILEBREQUIN - BIELLES - PISTONS  
CKANKSHAFT

